

# INSTALACJA MODUŁU - HSM2208 GTX-2

## HSM2208 - Moduł ekspandera 8 wyjść niskoprądowych

Niniejsza instrukcja instalacji powinna być używana w połączeniu z instrukcją instalacji urządzenia do którego został podłączony moduł HSM2208 (centrala alarmowa, moduł zasilacza, etc). HSM2208 jest modułem służącym do rozszerzenia kompatybilnych z nim central alarmowych (HS2016, HS2064, lub HS2128) o 8 programowalnych wyjść niskoprądowych.

## Informacje ogólne

### Specyfikacja techniczna

- Temperatura pracy: -10°C do +55°C.
- Wilgotność: 93% bez kondensacji.
- Napięcie zasilania: 10.8 - 12VDC/700mA (pobierane z centrali alarmowej lub zewnętrznego zasilacza).
- Pobór prądu: 40mA.
- Wymiary płytki PCB: 45mm x 92mm.
- Wyjście AUX: 10.8 - 12VDC, -15% / +15% gdy napięcie zasilania jest pomiędzy 85% a 110% ustalonej wartości i prąd wyjścia jest w granicach 0mA - 250mA max.
- Wyjścia PGM: Open collector, zwiiera do masy, 50mA max.
- Termistory o dodatnim współczynniku temperaturowym (PTC) zamiast bezpieczników.
- Maksymalna odległość montażu od centrali 305m.

### Opis zacisków

**TMP** - Zacisk sabotażu modułu, służący do zabezpieczenia antysabotażowego obudowy w której zamontowany jest moduł HSM2108. Podłączyć normalnie zamknięty (NC) przełącznik antysabotażowy pomiędzy zaciski TMP i BLK modułu. Jeżeli sabotaż obudowy jest nie używany, należy zrobić zworę pomiędzy zaciskami TMP a BLK.

**Uwaga!** Jeśli obwód sabotażowy jest zamknięty to przycisk sabotażowy w lewym, górnym narożniku płytki PCB modułu pozostaje nie używany.

**+AUX+** - Na płycie umieszczono dwa zaciski AUX by ułatwić podłączenie. Zaciski służą do zasilania urządzeń podłączonych do modułu. Obciążenie - maks. 250 mA. Dodatkowo zasilanie urządzeń podłączyć do zacisku + AUX / AUX+ a ujemne zasilanie do wybranego zacisku wyjścia (O1 - O8).

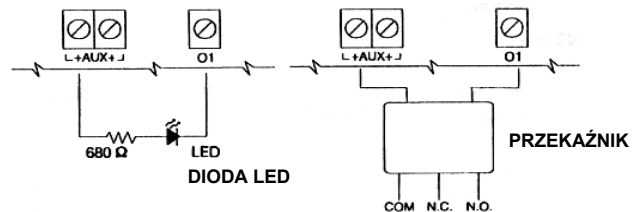
**CORBUS** - 4 przewodowa magistrala CORBUS służąca do komunikacji centrali alarmowej z podłączonymi do niej modułami. Połączyć zaciski RED, BLK, YEL oraz GRN modułu z zaciskami magistrali Corbus znajdującymi się na płytach central HS2016, HS2064, lub HS2128.

**O1 - O8** - Zaciski wyjść programowalnych. Wyjścia są aktywowane zgodnie z programem centrali alarmowej. Podczas aktywacji wyjścia zostają przełączone do masy. W stanie nieaktywnym wyjścia nie są spolaryzowane. Urządzenie sterowane np. przekaźnik podłącza się do zacisku wyjścia programowalnego (O1 - O8) oraz zacisku AUX+. Poniżej przedstawiono przykładowe podłączenie urządzeń do modułu HSM2208.

### Automatyczne przypisywanie modułu do centrali alarmowej

By przypisać moduł HSM2208 do centrali alarmowej należy:

1. Upewnić się że centrala alarmowa nie jest podłączona do zasilania.
2. Podłączyć HSM2208 do magistrali Corbus centrali alarmowej.
3. Włączyć zasilanie centrali alarmowej, a następnie wejść w tryb programowania instalatorskiego.
4. Wprowadzić numer sekcji [902] [000] i poczekać 60 sekund.
5. Wprowadzić numer sekcji [903] [003] by sprawdzić czy moduł został przypisany i jest nadzorowany przez system.



### Manualne przypisywanie modułu do centrali alarmowej

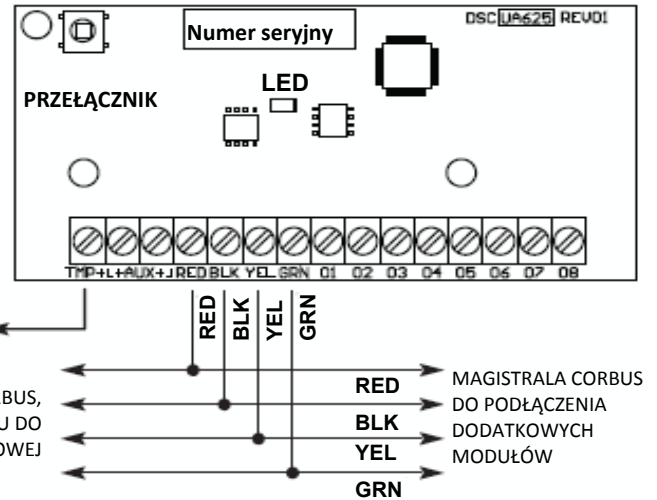
By przypisać moduł HSM2208 do centrali alarmowej należy:

1. Upewnić się że centrala alarmowa nie jest podłączona do zasilania.
2. Podłączyć HSM2208 do magistrali Corbus centrali alarmowej.
3. Włączyć zasilanie centrali alarmowej, a następnie wejść w tryb programowania instalatorskiego.
4. Wprowadzić numer sekcji [902] [001].
5. Wprowadzić numer seryjny urządzenia.
6. Wprowadzić numer sekcji [903] [003] by sprawdzić czy moduł został przypisany i jest nadzorowany przez system.

### Diody LED statusu modułu

Moduł HSM2208 posiada wbudowaną na płycie diodę LED służącą do identyfikacji statusu modułu. Jeżeli moduł działa poprawnie dioda LED będzie migała co 10 sekund. W przypadku wystąpienia usterki modułu dioda LED będzie migała kilkakrotnie (w zależności od typu usterki) a następnie zgaśnie na czas 1.5 sekundy. Ilość mignięć diody LED określa rodzaj usterki. Lista usterek została podana w tabeli poniżej.

Ilość mignięć diody LED	Rodzaj usterki
1	Moduł nie został przypisany
2	Usterka nadzoru modułu
3	Niskie napięcie magistrali Corbus



STYK SABOTAŻOWY DO ZABEZPIECZENIA ANTYSABOTAŻOWEGO OBUDOWY, JEŻELI NIE UŻYWANY, NALEŻY ZAŁOŻYĆ ZWORĘ MIĘDZY ZACISKI TMP a BLK

MAGISTRALA CORBUS, PODŁĄCZENIE MODUŁU DO CENTRALI ALARMOWEJ

RED  
BLK  
YEL  
GRN  
MAGISTRALA CORBUS DO PODŁĄCZENIA DODATKOWYCH MODUŁÓW

## Ograniczona Gwarancja

Digital Security Controls (DSC) gwarantuje nabywcy, że przez okres dwunastu miesięcy od daty nabycia, podczas normalnego użytkowania produkt będzie wolny od wad materiałów i wykonania. W czasie trwania okresu gwarancji DSC przeprowadzi, według własnego uznania naprawę lub wymianę każdego wadliwego produktu, po dostarczeniu produktu do wykonawcy bez obciążania klienta za robociznę i materiały.

Warunki, które powodują utratę gwarancji

Niniejsza gwarancja ma zastosowanie tylko do wad części i wykonania, związanych znormalnym użytkowaniem. Gwarancja nie obejmuje:

- uszkodzenia powstałego w trakcie wysyłki lub przemieszania;
- uszkodzeń spowodowanych przez siły natury, takie jak pożar, powódź, wiatr, trzęsieniem ziemi lub błyskawica;
- uszkodzeń powstałych z przyczyn, które są poza kontrolą DSC, takich jak zbyt wysokie napięcie, wstrząs mechaniczny lub szkody powstałe na skutek działania wody;
- uszkodzeń spowodowanych przez nieautoryzowane przyłączenia, poprawki, modyfikacje lub przedmioty obce;
- uszkodzeń spowodowanych peryferiami (chyba, że zostały one dostarczone przez DSC);
- uszkodzeń spowodowanych niezapewnieniem produktom odpowiedniego środowiska instalacyjnego;
- uszkodzeń spowodowanych zastosowaniem produktów do celów innych niż te do jakich zostały zaprojektowane;
- uszkodzeń spowodowanych niewłaściwym serwisowaniem;
- uszkodzeń wynikających z innych nadużyć, niewłaściwego użycia, lub niewłaściwego zastosowania produktów.

Wyłączenie odpowiedzialności z tytułu gwarancji

Poniższa gwarancja zawiera pełną gwarancję i zastępuje każdą i wszystkie inne gwarancje, wyrażone lub dorozumiane (łącznie ze wszystkimi gwarancjami dorozumianymi zwyczajnej przydatności lub gwarancji przydatności do celów specyficznych) jak też wszystkie inne obowiązki i zobowiązania ze strony Digital Security Controls. DSC nie bierze na siebie odpowiedzialności za, ani też nie upowaznia nikogo kto rości sobie do tego prawo, do modyfikowania lub wprowadzania zmian do tej gwarancji w jej imieniu, ani też nie bierze odpowiedzialności za jakiegokolwiek inne gwarancje lub zobowiązania dotyczące tego produktu. To wyłączenie odpowiedzialności z tytułu gwarancji i ograniczonej gwarancji wynika z przepisów prawnych obowiązujących w prowincji Ontario, Kanada.

UWAGA: Digital Security Controls zaleca regularne testowanie całego systemu. Jednakże, mimo częstych testów, w związku z, ale nie wyłącznie, ingerencją kryminalną lub zakłóceniami elektrycznymi, możliwe jest, że produkt nie spełni oczekiwań.

## LICENCJA NA OPROGRAMOWANIE

Niniejsze OPROGRAMOWANIE jest chronione prawami autorskimi

i międzynarodowymi umowami i ochronie praw autorskich, a także innymi prawami

i umowami o ochronie własności intelektualnej. OPROGRAMOWANIE jest udostępniane na podstawie licencji, a nie sprzedawane.

1. UDZIELENIE LICENCJI — Na mocy niniejszej Umowy Licencyjnej przysługują następujące prawa:

(a) Instalacja i użytkowanie oprogramowania — każda nabyta licencja udziela Użytkownikowi prawa do jednej zainstalowanej kopii OPROGRAMOWANIA.

(b) Przechowywanie/Użytkowanie w sieci — OPROGRAMOWANIA nie można instalować, udostępniać, wyświetlać, uruchamiać, współużytkować ani użytkować jednocześnie na różnych komputerach, w tym na stacjach roboczych, terminalach ani innych urządzeniach elektronicznych („Urządzeniach”). Oznacza to, że jeśli Użytkownik posiada więcej niż jedną stację roboczą, Użytkownik musi nabyć licencję dla każdej stacji roboczej, na której OPROGRAMOWANIE będzie używane.

(c) Kopia zapasowa — Użytkownik może tworzyć kopie zapasowe OPROGRAMOWANIA, jednak nie więcej niż jedną kopię zapasową w danej chwili na jedną zainstalowaną licencję. Użytkownik może tworzyć kopie zapasowe wyłącznie do celów archiwizacji. Użytkownik nie ma prawa tworzyć kopii OPROGRAMOWANIA, w tym drukowanych materiałów dostarczonych z OPROGRAMOWANIEM, inaczej niż w sposób jawnie dozwolony w tej Umowie Licencyjnej.

2. INNE PRAWA I OGRANICZENIA

(a) Ograniczenie odtwarzania, dekompilacji i dezasemblacji — Odtwarzanie, dekompilacja i dezasemblacja OPROGRAMOWANIA jest zabroniona, z wyjątkiem sytuacji, gdy niezależnie od niniejszego ograniczenia działania takie są dozwolone przez prawo właściwe i tylko w zakresie takiego zezwolenia. Użytkownik nie może dokonywać zmian ani wprowadzać modyfikacji OPROGRAMOWANIA bez pisemnego zezwolenia firmy DSC. Użytkownik nie może usuwać informacji, oznaczeń ani etykiet z OPROGRAMOWANIA. Użytkownik ma obowiązek powziąć zasadne kroki, aby zapewnić przestrzeganie warunków niniejszej Umowy Licencyjnej.

(b) Rozdzielanie komponentów — Na OPROGRAMOWANIE jest udzielana licencja jako na pojedynczy produkt. Komponentów składowych oprogramowania nie można rozdzielać i używać z więcej niż jedną jednostką sprzętową.

(c) Jeden ZINTEGROWANY PRODUKT — Jeśli Użytkownik nabył OPROGRAMOWANIE razem ze SPRZĘTEM, wówczas udzielona licencja obejmuje OPROGRAMOWANIE i SPRZĘT jako jeden zintegrowany produkt. W takim przypadku OPROGRAMOWANIA można używać wyłącznie razem ze SPRZĘTEM zgodnie z warunkami tej Umowy Licencyjnej.

(d) Wynajem — Użytkownik nie ma prawa wynajmować, wypożyczać lub odstępować OPROGRAMOWANIA. Użytkownik nie ma prawa udostępniać oprogramowania stronom trzecim ani publikować go na serwerze lub w witrynie internetowej.

(e) Przeniesienie oprogramowania — Użytkownik może przenieść wszystkie prawa wynikające z niniejszej Umowy Licencyjnej wyłącznie na zasadzie trwałej sprzedaży lub przekazania SPRZĘTU, pod warunkiem, że Użytkownik nie zachowa żadnych kopii, przekaże całość produktu-OPROGRAMOWANIA (w tym wszystkie komponenty składowe, nośniki i materiały drukowane, wszelkie aktualizacje oraz tę Umowę Licencyjną), oraz pod warunkiem, że otrzymujący wyrazi zgodę na warunki tej Umowy Licencyjnej. Jeśli PRODUKT-OPROGRAMOWANIE jest aktualizacją, muszą także zostać przekazane wszelkie poprzednie wersje PRODUKTU-OPROGRAMOWANIA.

(f) Rozwiązanie Umowy Licencyjnej — Niezależnie od jakiegokolwiek innych uprawnień, firma DSC ma prawo rozwiązać niniejszą Umowę Licencyjną, jeśli Użytkownik nie przestrzega jej warunków i postanowień. W takim przypadku użytkownik ma obowiązek zniszczyć wszystkie kopie tego OPROGRAMOWANIA i wszystkie jego komponenty składowe.

(g) Znaki towarowe — Niniejsza Umowa Licencyjna nie udziela Użytkownikowi żadnych praw do znaków towarowych lub znaków usługowych firmy DSC ani jej dostawców.

3. PRAWO AUTORSKIE — Wszystkie prawa własności oraz prawa własności intelektualnej do OPROGRAMOWANIA (łącznie z wszelkimi obrazami, fotografiami i tekstem wchodzącymi w skład OPROGRAMOWANIA), jak również do załączonych materiałów drukowanych oraz do wszelkich kopii tego OPROGRAMOWANIA, stanowią własność firmy DSC lub jej dostawców. Użytkownik nie ma prawa kopiować materiałów drukowanych dostarczonych z OPROGRAMOWANIEM. Wszystkie prawa własności oraz prawa własności intelektualnej do treści, do których OPROGRAMOWANIE zapewnia dostęp, należą do właścicieli tych treści i mogą być chronione prawem autorskim oraz innym ustawodawstwem i umowami międzynarodowymi o ochronie praw własności intelektualnej. Niniejsza Umowa Licencyjna nie daje Licencjobjęrcy żadnych praw do użytkowania takich treści. Wszystkie prawa nie udzielone w sposób jawny w tej Umowie Licencyjnej są zastrzeżone przez firmę DSC i jej dostawców.

4. OGRANICZENIA EKSPORTOWE — Użytkownik wyraża zgodę na nieeksportowanie i niereeksportowanie OPROGRAMOWANIA do żadnego kraju, osoby fizycznej lub prawnej, podlegających ograniczeniom eksportowym nałożonym przez prawo kanadyjskie.

5. JURYSDYKCJA W ZAKRESIE ROZSTRZYGANIA SPORÓW — W odniesieniu do tej Umowy Licencyjnej prawem właściwym jest prawo prowincji Ontario w Kanadzie.

6. ROZSTRZYGANIE SPORÓW — Wszelkie spory powstałe w związku z tą Umową Licencyjną będą rozstrzygane w sposób ostateczny i wiążący zgodnie

z ustawą Arbitration Act, a strony zobowiązują się wykonać decyzję ciała arbitrażowego. Miejscem arbitrażu będzie Toronto w Kanadzie, a językiem arbitrażu będzie język angielski.

## 7. OGRANICZONA GWARANCJA

(a) BRAK GWARANCJI — FIRMA DSC UDOSTĘPNI OPROGRAMOWANIE „TAK JAK JEST” („AS IS”), BEZ GWARANCJI. FIRMA DSC NIE GWARANTUJE, ŻE OPROGRAMOWANIE SPEŁNIA WYMAGANIA NABYWCY ANI ŻE OPROGRAMOWANIE BĘDZIE DZIAŁAĆ W SPOŚB NIEPRZERWANY I WOLNY OD BŁĘDÓW.

(b) ZMIANY ŚRODOWISKA UŻYTKOWNIKA — Firma DSC nie ponosi odpowiedzialności za problemy spowodowane zmianami w środowisku użytkownika SPRZĘTU, ani za problemy wynikające z interakcji OPROGRAMOWANIA

z oprogramowaniem lub sprzętem firm innych niż DSC.

(c) OGRANICZENIE ODPOWIEDZIALNOŚCI; GWARANCJA ODZWIERCIEDLA OBciążENIE RYZYKIEM — W ŻADNEJ SYTUACJI, JEŚLI JAKIEGOLWIEK PRZEPISY PRAWA STANOWIĄ O ISTNIENIU GWARANCJI LUB WARUNKÓW NIE ZAWARTYCH W NINIEJSZEJ UMOWIE LICENCYJNEJ, CAŁKOWITA ODPOWIEDZIALNOŚĆ FIRMY DSC NA MOCY JAKIEGOLWIEK ZAPISU NINIEJSZEJ UMOWY LICENCYJNEJ BĘDZIE OGRANICZONA DO WIĘKSZEJ

Z DWÓCH KWOT: KWOTY ZAPŁACONEJ PRZEZ UŻYTKOWNIKA ZA OPROGRAMOWANIE LUB KWOTY 5,00 DOLARÓW KANADYJSKICH (5,00 CAD\$), ZE WZGLĘDU NA TO, ŻE USTAWODAWSTWA NIEKTÓRYCH KRAJÓW NIE PRZEWIDUJĄ WYŁĄCZENIA ANI OGRANICZENIA ODPOWIEDZIALNOŚCI

Z TYTUŁU SZKÓD UBOCZNYCH LUB SZKÓD, KTÓRYCH NIE MOŻNA BYŁO PRZEWIDZIEĆ PRZY ZAWIERANIU UMOWY, POWYŻSZE OGRANICZENIE MOŻE NIE MIEĆ ZASTOSOWANIA W

PRZYPADKU NIEKTÓRYCH UŻYTKOWNIKÓW.

(d) WYŁĄCZENIE ODPOWIEDZIALNOŚCI — NINIEJSZY DOKUMENT ZAWIERA CAŁOŚĆ UDZIELANEJ GWARANCJI I ZASTĘPUJE WSZELKIE INNE GWARANCJE, JAWNE LUB DOROZUMIANE (W TYM WSZELKIE DOROZUMIANE GWARANCJE PRZYDATNOŚCI HANDLOWEJ LUB PRZYDATNOŚCI DO OKREŚLONEGO CELU) ORAZ WSZELKIE INNE OBLIGACJE LUB ZOBOWIĄZANIA FIRMY DSC. FIRMA DSC NIE UDZIELA ŻADNEJ INNEJ GWARANCJI. FIRMA DSC NIE ZEZWALA I NIE UDZIELA AUTORYZACJI ŻADNYM OSOBOM TRZECIM ŚWI-

ADCZĄCYM, ŻE DZIAŁAJĄ W JEJ IMIENIU, DO MODYFIKOWANIA LUB WPROWADZANIA ZMIAN

W TEJ GWARANCJI ANI DO UDZIELANIA ŻADNYCH INNYCH GWARANCJI LUB PRZYJMOWANIA ODPOWIEDZIALNOŚCI W ZWIĄZKU Z TYM OPROGRAMOWANIEM.

(e) OGRANICZENIE ODPOWIEDZIALNOŚCI I WYŁĄCZNE ŚRODKI ODSZKODOWAWCZE — FIRMA DSC W ŻADNYM WYPADKU NIE BĘDZIE PONOŚIĆ ODPOWIEDZIALNOŚCI ZA ŻADNE SZKODY, SPECJALNE, PRZYPADKOWE, WYNIKOWE LUB POŚREDNIE, W OPARCIU O NARUSZENIE GWARANCJI, NARUSZENIE UMOWY, NIEDBAŁOŚĆ, ODPOWIEDZIALNOŚĆ BEZPOŚREDNĄ LUB JAKĄGOLWIEK INNĄ TEORIĘ PRAWNĄ. DO TAKICH SZKÓD NALEŻĄ MIĘDZY INNYMI UTRATA ZYSKU, UTRATA PRODUKTU-OPROGRAMOWANIA LUB JAKIEGOLWIEK POWIĄZANEGO SPRZĘTU, KOSZT KAPITAŁOWY, KOSZ ZAMIENNIKA LUB SPRZĘTU ZASTĘPCZEGO, URZĄDZEŃ LUB USŁUG, POŚWIĘCONY CZAS NABYWCY, ROSZCZENIA STRON TRZECICH, W TYM KLIENTÓW, ORAZ SZKODY DLA MIENIA.

EN Certyfikat

TheStrefa ekspander modelu HSM2108 został certyfikowany przez Telefication wg EN50131-1: 2006 + A1: 2009 oraz EN50131-3: 2009 dla klasy 2, Klasa II.



2901008F001