



# Instrukcja instalacji

Zewnętrzna bezprzewodowa czujka PIR  
o komunikacji dwukierunkowej z kamerą  
PG8944

**DSC**  
*A Tyco International Company*

**PG8944****Zewnętrzna bezprzewodowa lustrzana czujka PIR o komunikacji dwukierunkowej z wbudowaną kamerą****Cechy**

PG8944 to bezprzewodowa, zewnętrzna, cyfrowa czujka lustrzana PIR o komunikacji dwukierunkowej, wykorzystująca do detekcji 8 niezależnych poczwórnych czujników PIR. Dzięki wykorzystaniu 8 niezależnych czujników typu quad czujka charakteryzuje się wysoką odpornością na fałszywe alarmy. Dodatkowo czujka posiada następujące funkcje:

- Optymalna funkcjonalność podczas pracy w ciężkich warunkach środowiskowych takich jak: opady śniegu, deszczu, bezpośrednie działanie promieni słonecznych na czujkę.
- Ochrona sabotażowa zapobiegająca otwarciu i zerwaniu czujki ze ściany.
- Wbudowane diody LED informujące o sile sygnału oraz zasięgu radiowym, dzięki czemu instalacja i programowanie urządzeń skraca się do niezbędnego minimum.
- Kontrolowana cyfrowo kompensacja temperatury.
- Funkcja odporności na zwierzęta o masie do 18 kg.

**Cechy kamery**

- Funkcja robienia zdjęć kolorowych lub czarno - białych,
- Automatyczna regulacja podświetlenia oraz kontrastu z poziomu centrali alarmowej,
- Kamera CMOS dzień - noc z podświetlaczem IR. (pozwala to na robienie zdjęć w nieoświetlonych pomieszczeniach).
- Zasięg do 12m , z podświetleniem IR do 10m,
- Tryby pracy kamery:
  - Po alarmie - zdjęcia robione są po naruszeniu pola detekcji czujki
  - Video weryfikacja

**Konfiguracja urządzenia**

**Uwaga!** W celu zachowania zgodności z wymaganiami FCC oraz IC RF, czujka PIR powinna być zainstalowana z zachowaniem przynajmniej dwudziestocentymetrowego odstępu od ludzi podczas normalnej pracy, oraz nie może znajdować się w bezpośrednim sąsiedztwie innej działającej anteny lub nadajnika.

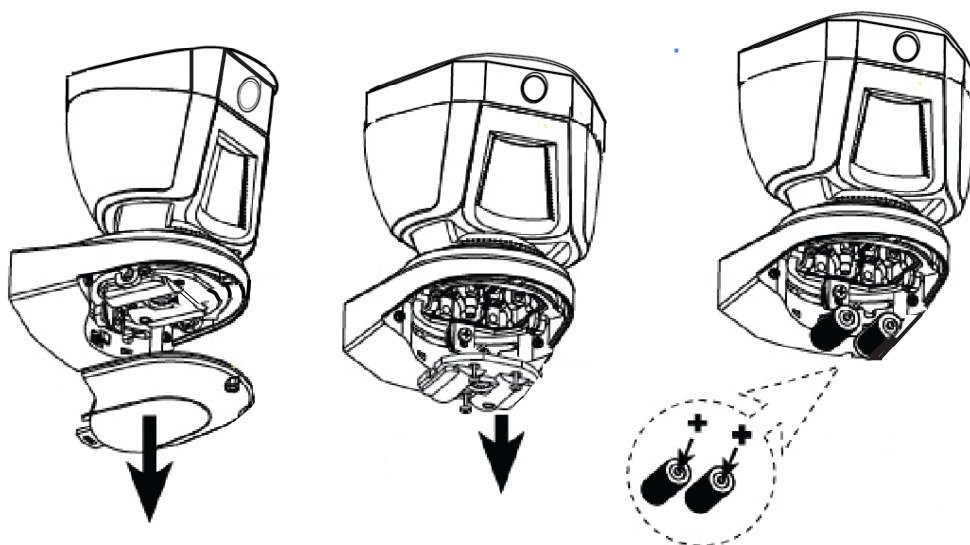
**Uwaga!** W przypadku potrzeby wykonania resetu odbiornika radiowego do ustawień fabrycznych, przed wykonaniem resetu zalecane jest zgranie ustawień wszystkich urządzeń bezprzewodowych do programu DLS. Po wykonaniu resetu zgrane dane w łatwy sposób można zaimportować ponownie.

**Uwaga!** Czujka przeznaczona jest do montażu w środowisku o maksymalnie 2 stopniu zanieczyszczenia i możliwości występowania przepięć kategorii II. Czujka przeznaczona jest wyłącznie do montażu zewnętrznego. Montaż czujki powinien wykonywać wyłącznie wykwalifikowany instalator systemów alarmowych.

**Instalacja baterii**

Po włożeniu baterii dioda LED będzie migać przez 60 sekund. Po tym czasie czujka wejdzie w 15 minutowy tryb testu diagnostycznego.

**Uwaga!** Przez pierwsze 48 godzin od włożenia baterii urządzenie gotowe jest do przypisania go do systemu. Po upływie 48 godzin od włożenia baterii nie ma możliwości przypisania urządzenia, w takim przypadku należy naruszyć styk sabotażowy czujki lub wyjąć i włożyć baterię co pozwoli na przypisanie jej do systemu.



**Uwaga!** Po powrocie usterki baterii do stanu normalnego, system może potrzebować do 5 minut by skasować usterkę z pamięci.

## Przypisywanie urządzenia

### Przypisywanie automatyczne

By przypisać czujkę należy:

1. Na klawiaturze wprowadzić [\*][8] [kod instalatora] [804][000].
2. Nacisnąć i przytrzymać przycisk zapisu „Enroll” do momentu zapalenia się diody LED na stałe, następnie zwolnić przycisk. Na klawiaturze zostanie wyświetlony numer ID urządzenia.
3. Nacisnąć [\*] by potwierdzić wyświetlony numer seryjny urządzenia.
4. Wprowadzić 3 cyfrowy numer linii.
5. Wprowadzić 3 cyfrowy numer typu linii.
6. Wprowadzić numery podsystemów w których czujka ma pracować i nacisnąć przycisk [#]. W przypadku korzystania z klawiatury LCD, przy użyciu kursorów wybrać żądane podsystemy, wybór akceptować [\*].
7. Na klawiaturze LCD wybrać nazwę linii korzystając z biblioteki wyrazów lub wprowadzić nazwę ręcznie.

### Przypisywanie ręczne

1. Informacje dotyczące ręcznego przypisywania urządzeń znajdują się w instrukcji instalacji i programowania modułu HSM2HOST.
2. Po ręcznym przypisaniu urządzenia, nacisnąć przycisk „Enroll”.

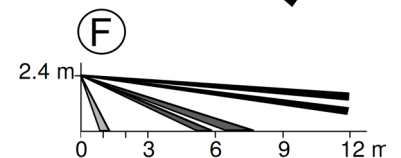
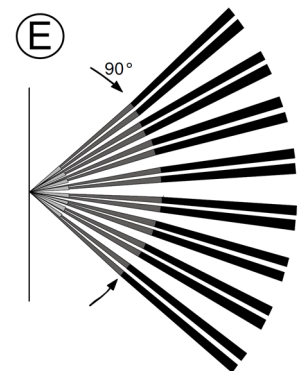
**Uwaga!** Przez pierwsze 48 godzin od włożenia baterii urządzenie gotowe jest do przypisania go do systemu. Po upływie 48 godzin od włożenia baterii, nie ma możliwości przypisania urządzenia, w takim przypadku należy naruszyć styk sabotażowy czujki, co pozwoli na przypisanie jej do systemu.

### Test lokalizacji oraz instalacji urządzenia

Przed ostateczną instalacją jakiegokolwiek urządzenia bezprzewodowego należy w miejscu gdzie urządzenie ma być zainstalowane wykonać test lokalizacji.

1. Zdjąć przednią osłonę urządzenia, styk sabotażowy zostanie naruszony.
2. Założyć ponownie przednią osłonę urządzenia by styk sabotażowy został zamknięty (stan normalny). Urządzenie wejdzie na okres 15 minut w tryb testu lokalizacji.
3. Naruszyć pole detekcji czujki, czerwona dioda LED mignie raz informując o wysłaniu sygnału do odbiornika, następnie dioda mignie 3 razy informując o sile sygnału radiowego. W trakcie wykonywania testu instalacji należy przejść w obu kierunkach przez chroniony obszar. Tabela poniżej opisuje wskazania diody LED w zależności od siły sygnału odbieranego przez czujkę.

Wskazania diody LED	Siła sygnału
Zielona dioda LED miga	Bardzo dobra siła sygnału
Pomarańczowa dioda LED miga	Dobra siła sygnału
Czerwona dioda LED miga	Słaba siła sygnału
Żadna z diod nie miga	Brak komunikacji



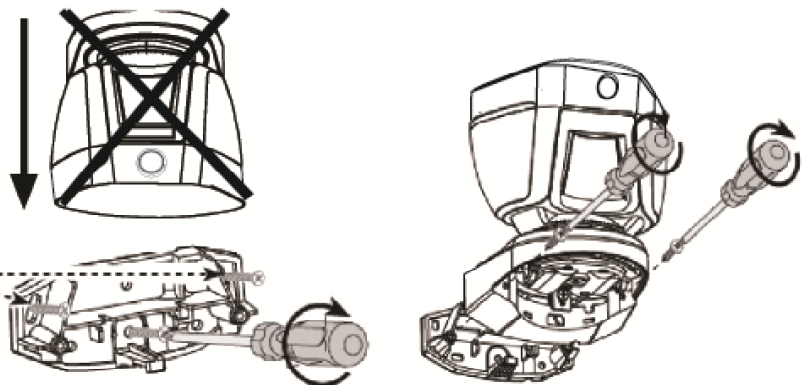
**Uwaga!** Poziom sygnału powinien zapewniać pewność działania systemu. Dlatego wskazanie „słaby” jest niedopuszczalne. Jeżeli otrzymano wskazanie „słaby” należy zmienić lokalizację czujki, tak aby w ponownym teście otrzymać sygnał o poziomie przynajmniej „dobry”.

**Uwaga!** Więcej informacji na temat testów diagnostycznych znajduje się w instrukcji instalacji systemu.

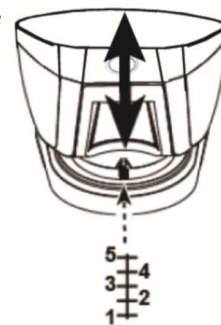
### Instalacja urządzenia

**Uwaga!** Górna obudowa czujki może być jedynie otwierana przez autoryzowany personel serwisowy. Należy zwrócić uwagę by pole detekcji czujki nie było przesłonięte przez duże obiekty. Należy instalować czujkę tak by spodziewany ruch intruza był prostopadły do kierunku pola widzenia czujki. Podczas planowania miejsca montażu urządzenia, należy wziąć pod uwagę trudne warunki środowiskowe, które mogą powodować generowanie fałszywych alarmów przez urządzenie. Jeżeli na obiekcie na którym zamontowane jest urządzenie, występowanie fałszywych alarmów jest nie do przyjęcia, czujkę należy przypisać do linii 24h technicznej.

1. Uchwyt montażowy przymocować solidnie do ściany lub na słupie. Zamocowany uchwyt powinien być ukierunkowany równoległe do podłoża.
2. Zaznaczyć miejsca na otwory montażowe.
3. Wywiercić otwory.
4. Przymocować uchwyt za pomocą 3 długich wkrętów.
5. Przymocować czujkę do uchwyty za pomocą 2 krótkich wkrętów.



Ustawić czujkę we właściwej pozycji, podnosząc lub pochylając jej czaszę. Pochylenie czujki oraz kombinacje zasięgu wyszczególnione są w tabeli poniżej (dane odnoszą się do stosunkowo płaskiej powierzchni instalacji, jednak w każdym przypadku regulacja czujki w pionie powinna zostać zweryfikowana poprzez test instalacji).



Wysokość montażu	Zasięg detekcji					
	2m	4m	6m	8m	10m	12m
3m	--	1	2	2	3	3
2.5m	1	1	2	3	4	4
2m	1	2	3	4	5	5
1.5m	2	3	4	5	--	--

#### Wskazania diody LED

Wskazania diody	Zdarzenie
Miganie czerwonej diody LED	Stabilizacja urządzenia (czas rozgrzania około 60 sekund)
Świecenie czerwonej diody LED przez 0.2 sekundy	Styk sabotażowy otwarcie /zamknięcie
Czerwona dioda LED miga 2 razy	Jeden z czujników PIR jest w trybie diagnostyki
Świecenie czerwonej diody LED przez 2 sekundy	Alarm włamaniowy

#### Programowanie urządzenia

By wejść w tryb programowania opcji urządzeń bezprzewodowych należy wprowadzić [804][3 cyfrowy numer linii].

#### Opcje przełączalne urządzenia

**[001][01]** - Dioda LED (fabrycznie T - włączone)

Opcja pozwala na określenie czy dioda LED będzie aktywna w przypadku wystąpienia zdarzenia alarmowego.

**[001][04]** - Nadzór (fabrycznie T - włączone)

Opcja pozwala na włączenie/wyłączenie nadzoru urządzenia.

**[001][09]** - Tryb detekcji 24h/ tryb detekcji nocny (fabrycznie T - włączone)

Opcja pozwala na wybór trybu pracy czujki. Tryb 24h lub tryb nocny.

**[003]** - Czas uśpienia czujki (fabrycznie [01])

Włączenie opcji pozwala na wydłużenie żywotności baterii urządzenia w przypadku gdy system jest wyłączony z dozoru poprzez konfigurację czasu raportowania naruszeń przez czujkę. Gdy czujka zostanie naruszona, wysła informację do centrali alarmowej i wchodzi w stan uśpienia na czas jaki zaprogramowano w tej opcji. Wszystkie naruszenia czujki podczas czasu uśpienia zostaną wysłane po upływie tego czasu. Wybór opcji „Brak opóźnienia” powoduje że czujka raportuje o każdym naruszeniu.

[01] Czujka nieaktywna (gdy system wyłączony)

[02] Brak opóźnienia

[03] 5 sekund opóźnienia

[04] 15 sekund opóźnienia

[05] 30 sekund opóźnienia

[06] 1 minutowe opóźnienie

[07] 5 minut opóźnienia

[08] 10 minut opóźnienia

[09] 20 minut opóźnienia

[10] 60 minut opóźnienia

**[004]** - Jasność obrazu (fabrycznie [04])

Opcja pozwala na rozjaśnienie, przyciemnienie obrazu kamery.

[01] Jasność obrazu - 3

[02] Jasność obrazu - 2

[03] Jasność obrazu - 1

[04] Jasność obrazu 0

[05] Jasność obrazu + 1

[06] Jasność obrazu + 2

[07] Jasność obrazu + 3

**[005]** - Kontrast obrazu (fabrycznie [04])

Opcja pozwala na rozjaśnienie, przyciemnienie kontrastu kamery.

[01] Kontrast obrazu - 3

[02] Kontrast obrazu - 2

[03] Kontrast obrazu - 1

[04] Kontrast obrazu 0

[05] Kontrast obrazu + 1

[06] Kontrast obrazu + 2

[07] Kontrast obrazu + 3

**[007]** - Czułość detekcji (fabrycznie [02])

Opcja pozwala na wybór czułości detekcji urządzenia:

[01] - niska czułość, [02] - wysoka czułość, [03] - bardzo wysoka czułość

**[011]** - Opcje przełączalne kamery

[01] Kolor - Fabrycznie [T]

[02] Wysoka rozdzielczość - Fabrycznie [T]

[03] Standardowa rozdzielczość - Fabrycznie [N]

[09] Więcej opcji

[09][01] Zasilanie AC - Fabrycznie [N]

**Uwaga!** Urządzenie powinno być instalowane przez instalatora systemów alarmowych. Ryzyko pożaru w przypadku użycia innych baterii niż zalecane przez producenta. Podczas instalacji baterii należy zwrócić uwagę na polaryzację. Zużyte baterie należy utylizować zgodnie z regulacjami obowiązującymi w danym regionie. Baterie powinny być wymieniane tylko i wyłącznie przez instalatora systemów alarmowych.

**Specyfikacja techniczna**

Zasięg detekcji	12m, 90°
Typ detektora	8 niezależnych czujników PIR typu quad
Odporność na zwierzęta	Do 18 kg
Bateria	2 x 3V, litowa, typ CR-123A, żywotność minimum 1 rok (średnio 3 lata), niski stan napięcia 4V
Rozdzielczość zdjęć	320 x 240 pikseli QVGA
Ilość klatek	Do 2 fps
Czas alarmu	2 sekundy
Częstotliwość pracy	PG8944: 868MHz
Protokół komunikacji	Power G
Alarm sabotażowy	Raportowany natychmiastowo w momencie wywołania sabotażu, aktywny do powrotu przełącznika sabotażowego do stanu normalnego
Typ montażu	Ścienny
Wysokość montażu	1.5 - 3m
Regulacja w poziomie	- 45° do +45° w 5° krokach
Regulacja w pionie	0° do -10° w 2.5° krokach
Temperatura pracy	- 40°C do 70°C
Wilgotność	93% bez kondensacji
Odporność na światło białe	Ponad 25000 luxów
Wymiary	157mm x 147mm x 124mm
Waga (z bateriami)	600g
Kolor	Biały
Kompatybilne odbiorniki	Częstotliwość 868MHz: HSM2HOST8, HS2LCDRF(P), HS2ICNRF(P), PG8920



Urządzenia PG8944 są zgodne z wymogami RTTE - Dyrektywa 1999/5/EC. Urządzenia PG8944 spełniają wymogi następujących norm: EN50131-2-2 GRADE 2, CLASS IV, EN50131-6 Typ C. Certyfikacji podlegają jedynie urządzenia pracujące na częstotliwości 868MHz. Zgodnie z normą EN50131-1:2006 oraz A1:2009 urządzenia te mogą być instalowane w systemach alarmowych wymagających klasy ochrony Grade 2, oraz klasy środowiskowej II.

Czujka PG8944 została zaprojektowana w oparciu o obowiązujące przepisy dotyczące ochrony prywatności i danych osobowych, z wyłączeniem opcji wymaganych do podstawowej funkcjonalności urządzenia. Przed zastosowaniem urządzenia użytkownik zostanie poproszony o wyrażenie zgody na przetwarzanie danych osobowych, które może zarejestrować czujnik. Należy pamiętać, że funkcja rejestracji/weryfikacji video została stworzona z myślą, by zapewnić najwyższą z możliwych ochronę, oraz zminimalizować występowanie/ryzyko fałszywych alarmów. Nagrania są przetwarzane z zachowaniem przepisów dotyczących ochrony prywatności oraz okresowo kasowane. W zależności od lokalizacji urządzenia instalator może być zobligowany do poinformowania, o tym że obiekt jest monitorowany. Dane zarejestrowane przez czujkę PG8944 mogą być przetwarzane oraz przeglądane wyłącznie przez osoby pracujące na stacji monitorowania. Użytkownik ma prawo do uzyskania informacji nt. przetwarzanych danych od stacji monitorowania. Aby uzyskać więcej informacji nt. przepisów dotyczących przetwarzania danych osobowych należy skontaktować się ze stacją monitorowania. W celu uzyskania informacji nt. polityki prywatności stosowanych przez Tyco należy odwiedzić internetową stronę <http://www.tyco.com/privacy>.