

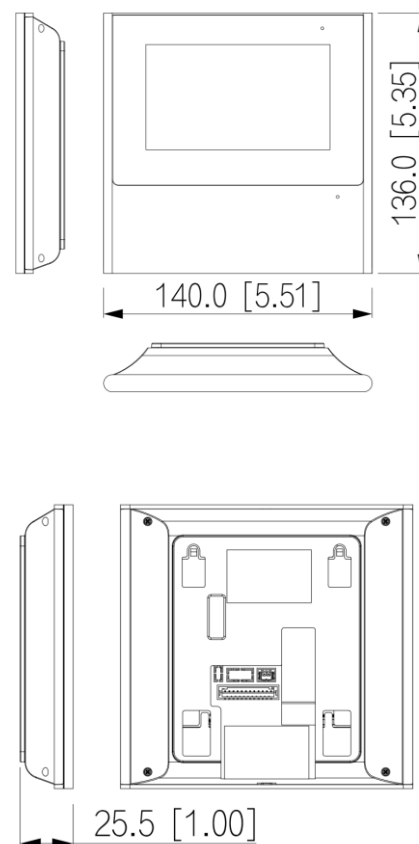
BCS-MON4000W-S

Wideomonitor IP



Charakterystyka:

- Wideomonitor głośnomówiący
- Wbudowany mikrofon oraz głośnik
- Pojemnościowy ekran dotykowy TFT 4.3"
- Rozdzielczość: 480 x 272
- Protokół: TCP/IP, SIP
- Wyświetlanie obrazu z kamer monitoringu – max 32 kamery IP BCS Line (obsługa strumienia extra)
- Wsparcie Onvif
- Funkcje dodatkowe: interkom, auto-otwarcie, funkcja dzwonka do drzwi, DND
- Maksymalna rozbudowa: do 10 wideomonitorów w tym samym lokalu (5 systemy wielorodzinne)
- Wbudowane wyjście przekaźnikowe COM/NO (dwa tryby działania: sterowane ręcznie lub wtórnik wywołania)
- Obudowa z tworzywa sztucznego w kolorze białym
- Zasilanie 12V DC lub PoE 802.3 (at/af/passive)
- Brak wsparcia karty pamięci
- Obsługa do 20 paneli zewnętrznych (10 w przypadku paneli wielorodzinnych)



BCS-MON4000W-S

Wideomonitor IP

Dane techniczne:

Typ urządzenia	Wideomonitor głośnomówiący
Kompatybilność	Panele zewnętrzne BCS z firmware SIP v4.3 lub nowszy
Ilość obsługiwanych wejść	20 (dla systemu, gdzie serwerem SIP jest wybrany panel zewnętrzny), w przypadku paneli wielorodzinnych max ilość paneli zewnętrznych wynosi 10
System operacyjny	Linux
Rozbudowa	Max 10 wideomonitorów w tym samym lokalu (5 dla systemów wielorodzinnych)
Typ ekranu	TFT dotykowy, pojemnościowy
Rozdzielczość	480 x 272
Przekątna	4.3"
Protokół kamer	BCS Line, Onvif
Ilość obsługiwanych kamer CCTV	32
Kompresja wideo	H.264
Rozdzielczość obsługiwanych kamer	720P (1280x720) lub mniejsza (strumień dodatkowy)
Audio	Wbudowany mikrofon dookólny i głośnik
Kompresja audio	G.711a; G.711u; PCM
Podłączenie sieci	RJ-45 (10/100Base-T)
Protokół	TCP/IP, SIP
Wbudowany web serwer	Nie
Karta pamięci	Brak wsparcia karty pamięci
Funkcja dzwonka do drzwi	Tak
Funkcja auto-otwarcie wejścia	Tak
Interkom	Tak
Wyjście przekaźnikowe	Tak
Funkcja wtórnika wywołań	Tak
Ręczne sterowanie wyjściem NO	Tak (zamiennie z funkcją wtórnika wywołań)
Funkcja nie przeszkadzać (DND)	Tak (wbudowany harmonogram dobowy i tygodniowy)
Zamiana obrazu kamery domofonu na kamere CCTV	Tak, sterowane ręcznie podczas wywołania oraz rozmowy lub zamiana na stałe
Identyfikacja imienna wejść (paneli zew.)	Tak
Możliwość ręcznego podglądu obrazu z dowolnego wejścia	Tak, audio + wideo
Wyjścia	1 x wyjście przekaźnikowe NO/COM
Wejścia	4 x czujnik przewodowy (lub dzwonek do drzwi) 1 x wejście zasilania 12VDC 1x Ethernet 10/100 Mbps auto
Wifi	Tak, częstotliwość 2.4 GHz, standard IEEE802.11b; 802.11g; 802.11n
Zasilanie	DC12V 1A, PoE (802.3af/af/passive)
Pobór mocy	Praca ≤6W, czuwanie ≤4W
Warunki pracy	-10°C ~ +55°C, 10-95% RH
Obudowa	Tworzywo sztuczne
Waga	0.21 kg
Wymiary	136 × 140 × 25.5 mm
Montaż	Natynkowy
Inne	W komplecie podstawa montażowa do instalacji urządzenia na ścianie oraz taśma połączeniowa do podłączenia zasilania, dzwonka, czujników przewodowych oraz wyprowadzenie wyjścia przekaźnikowego

