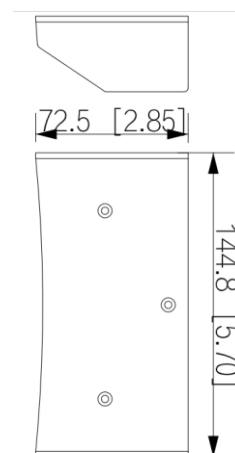
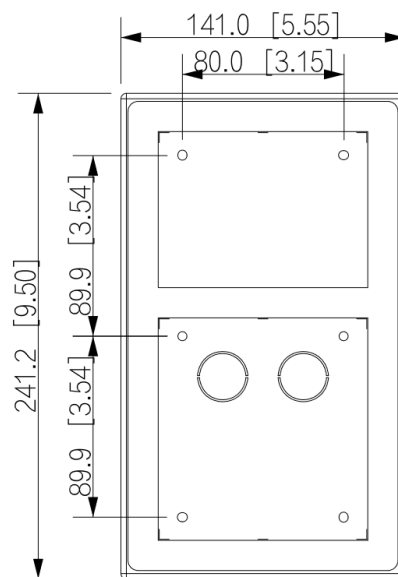


BCS-PN21-N

Obudowa natynkowa do ramki BCS-RA2-N

**Wymiary podstawowe:****Charakterystyka:**

- Obudowa z daszkiem do montażu natynkowego panelu 2-modułowego
- Kompatybilność: BCS-RA2-N
- Montaż w układzie pionowym
- Perforacje do wprowadzenia okablowania do wnętrza obudowy
- Wbudowane uszczelki na tylnej stronie obudowy
- Przykręcany daszek
- Wykonana ze stopu aluminium



BCS-PN21-N

Obudowa natynkowa do ramki BCS-RA2-N

Dane techniczne:

Kompatybilność	BCS-RA2-N
Materiał wykonania	Stop aluminium
Waga	0.64 kg
Wymiary	Obudowa: 141 × 241.2 × 52 mm Daszek: 144.8 × 72.5 × 36 mm
Sposób montażu	Natynkowy
Możliwość montażu w układzie poziomym	Nie
Akcesoria w komplecie	Przykręcany daszek, uszczelka na tylnej stronie obudowy

