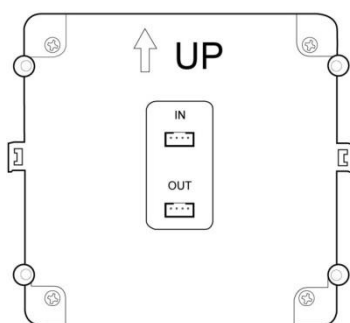
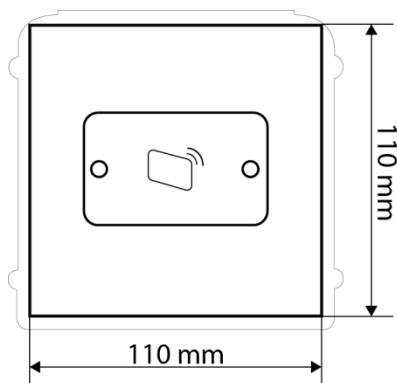


Charakterystyka

- Przeznaczony do montażu w ramach BCS-RA2 oraz BCS-RA3
- Częstotliwość: Mifare 13.56 MHz
- Wsparcie transponderów: Mifare Classic 1K, 4K
- Zasięg czytnika: około 5cm (zalecane breloki zbliżeniowe BCS-BZ1)
- Liczba użytkowników: 10 000
- Programowanie kart zbliżeniowych za pomocą Web Service modułu kamery
- Ułożenie modułów w panelu programowane w Web Service modułu kamery
- Czujnik zbliżeniowy załączający podświetlenie wizytownika w module kamery oraz w module z przyciskami
- Rejestr zdarzeń: w Web Service modułu kamery, możliwość eksportu do pliku CSV
- Wbudowana uszczelka zabezpieczająca przed przedostawaniem się wody do wnętrza obudowy od strony czoła panelu
- Front wykonany ze stali nierdzewnej
- Wejście oraz wyjście magistrali modułów umożliwiające szeregowe podłączenie dodatkowych modułów za pomocą taśmy połączeniowej dostarczanej z ramką
- Zasilanie z modułu kamery
- Klasa szczelności: IP54
- Klasa odporności mechanicznej: IK07
- Waga: 0,30 kg
- Wymiary: 110 * 120 * 24.9 mm
- Środowisko pracy: -40°C ~ +70°C; 10 - 95 % RH

Specyfikacja techniczna



Model	BCS-PAN-C	
Funkcje podstawowe	Częstotliwość	Mifare 13.56 MHz
	Transpondery	Mifare Classic 1K, 4K
	Pojemność	10 000 transponderów
	Zasięg pracy	Około 5cm (dla breloka BCS-BZ1)
	Programowanie	Web Service modułu kamery
	Rejestr zdarzeń	Web Service modułu kamery z możliwością eksportu listy otwarć do pliku CSV
Zasilanie i komunikacja	Z modułu kamery za pomocą taśmy połączeniowej dostarczanej wraz z ramką BCS-RA2, BCS-RA3	
Środowisko pracy	-40°C ~ +70°C; 10 - 95% RH	
Klasa szczelności	IP54	
Odporność mechaniczna	IK07	
Waga	0.30 kg	
Wymiary wys/szer/gł	110 * 120 * 24.9 mm	
Montaż	Moduły należy montować w dedykowanych ramach BCS-RA2, BCS-RA3 dostarczanych osobno. Montaż podtynkowy lub natynkowy gotowego panelu za pomocą obudowy podtynkowej lub natynkowej z daszkiem dostępnej osobno.	
Rozbudowa	Maksymalnie 1 moduł czytnika w obrębie jednego panelu zewnętrznego	