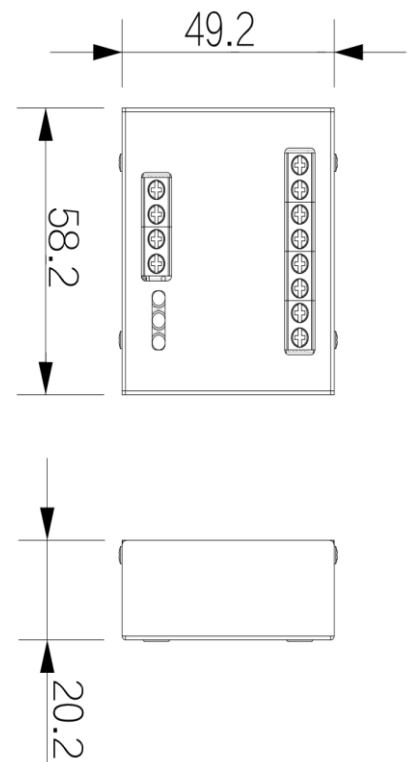


## BCS-MODKD-2/-III

Moduł dodatkowego przekaźnika



## Wymiary podstawowe:



## Charakterystyka:

- Moduł dodatkowego przekaźnika do panelu zewnętrznego
- Kompatybilność: wszystkie panele zewnętrzne TCP/IP/SIP, oraz 2-wire IP (nie dotyczy BCS-PAN1210S-S)
- Komunikacja z panelem za pomocą RS485
- Wbudowane wyjście przekaźnikowe
- Sterowanie za pomocą wideomonitora, aplikacji mobilnej, karty zbliżeniowej, kodu otwarcia lub odcisku palca (zależnie od modelu panelu zewnętrznego)
- Wbudowane diody informacyjne

## Dane techniczne:

Kompatybilność	Wszystkie panele zewnętrzne TCP/IP/SIP, oraz 2-wire IP <b>(za wyjątkiem panelu BCS-PAN1210S-)</b>
Materiał wykonania	Obudowa stalowa w kolorze czarnym
Waga	90g
Wymiary	58,2 x 49,2 x 20,2 mm
Zasilanie	12V DC, 1A
Pobór mocy	Czuwanie: ≤ 0,9W; praca ≤ 1W
Warunki pracy	-10°C ~ +60°C, 0% RH - 90% RH, bez kondensacji
Wejścia	+12V – wejście zasilania +12VDC GND – wejście zasilania -12VDC 485A (port po stronie zasilania) – wejście RS485A z panelu zewnętrznego 485B (port po stronie zasilania) – wejście RS485B z panelu zewnętrznego BUTTON – wejście do podłączenia przycisku wyjścia FEEDBACK – wejście do podłączenia kontaktronu (przyszłe zastosowania)



## BCS-MODKD-2/-III

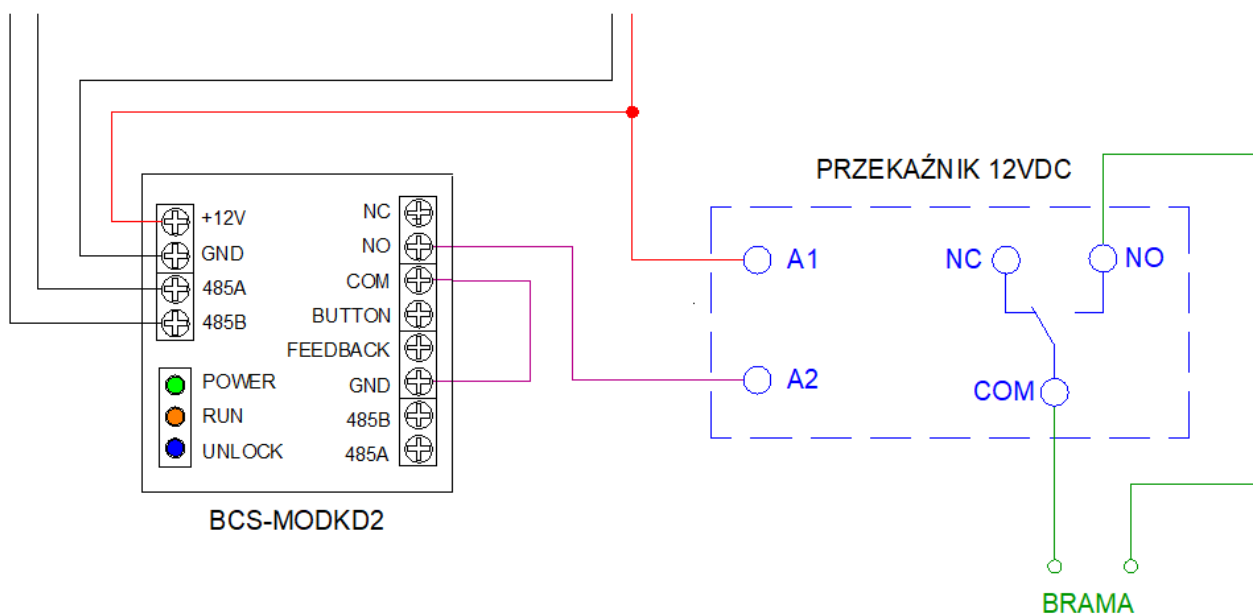
## Moduł dodatkowego przekaźnika

## Dane techniczne:

Wyjścia	<p>NC – wyjście przekaźnikowe, port normalnie zamknięty</p> <p>NO – wyjście przekaźnikowe, port normalnie otwarty</p> <p>COM – wyjście przekaźnikowe, port wspólny</p> <p>485B – wyjście RS485 do czytnika (do przyszłych zastosowań)</p> <p>485A – wyjście RS485 do czytnika (do przyszłych zastosowań)</p> <p>GND – wyjście masy dla przycisku wyjścia oraz kontaktronu</p>
Diody informacyjne	<p>POWER – gdy zapalona sygnalizuje obecność zasilania (czerwony)</p> <p>RUN – mruganie sygnalizuje podłączenie panelu zewnętrznego (zielony)</p> <p>UNLOCK - gdy zapalona sygnalizuje pracę wyjścia przekaźnikowego (niebieski)</p>
Uwagi dotyczące montażu	<ul style="list-style-type: none"> <li>• Wymagana dodatkowa obudowa hermetyczna</li> <li>• Zalecana instalacja w pobliżu urządzenia, które będzie sterowane za pomocą modułu (brama, szlaban, drzwi, itd.)</li> <li>• Maksymalna zalecana odległość od panelu zewnętrznego: 1000m (dla przewodu UTP cat. 5e, komunikacja RS485 po jednej parze)</li> <li>• Zalecana jest galwaniczna separacja pomiędzy modułem, a sterowanym urządzeniem za pomocą dodatkowego przekaźnika wg poniższego schematu</li> </ul>

ZŁĄCZE RS485 W  
PANELU ZEWNĘTRZNYM

ZASILANIE 12VDC



A1, A2 - STEROWANIE CEWKI

COM, NO - STEROWANIE BRAMĄ

