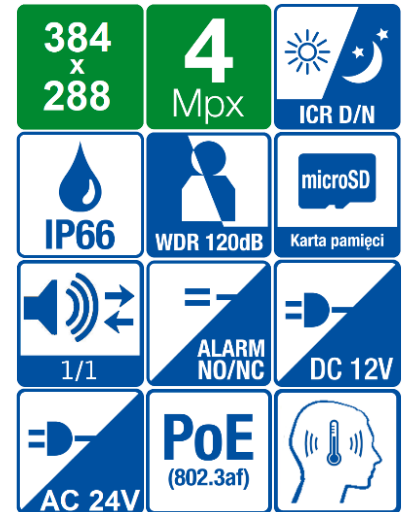


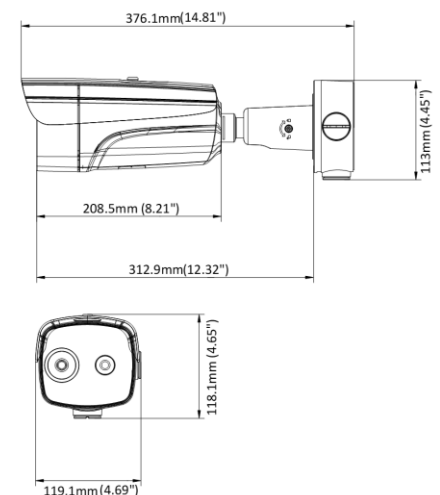
BCS-V-TI432IR5-TTW-15

Kamera dwuprzetwornikowa termowizyjna do pomiaru temperatury ciała



ONVIF®

- Kalibracja z wzornikiem temperatury BCS-V-WT
- Detektor ogniskowej matrycy - niechłodzony sensor mikrobolometryczny z aktywnym materiałem pochłaniającym w postaci tlenku wanadu VOx
- Obiektyw kamery termicznej 15mm, czułość termalna $\leq 40\text{mK}@F/1.0$
- Efektywne pixele 384(H) \times 288(V), wielkość pixela 17 μm
- Charakterystyka widmowa 8~14 μm
- Pomiar temperatury
- Kamera wizyjna 1/2.7" 4Mpx
- Obiektyw kamery wizyjnej 6mm
- Wbudowany web serwis, zgodność z BCS-NVR, CMS(BCS Manager), aplikacja mobilna BCS(android, iOS), P2P, Onvif
- 1 wejście i 1 wyjście audio
- 2 wejścia i 2 wyjścia alarmowe
- Promiennik podczerwieni 50m
- Gniazdo karty pamięci microSD do 256GB
- Kamera w obudowie IP66 przeznaczona do pomiaru temperatury wewnątrz
- Zasilanie DC 12V, AC24V, PoE(802.3af)



BCS-V-TI432IR5-TTW-15

Kamera dwuprzetwornikowa termowizyjna do pomiaru temperatury ciała

Termiczna	
Przetwornik	Detektor ogniskowej matrycy - niechłodzony sensor mikrobolometryczny z aktywnym materiałem pochłaniającym w postaci tlenku wanadu VOx
Ilość pikseli	384(H) × 288(V)
Wielkość piksela	17um
Czułość termalna	≤40mK@F/1.0
Charakterystyka widmowa	8~14um
Obiektyw	Stały 15mm F1.0
Kąt widzenia	24.5° × 18.5° (H × V)
IFOV	1.13mrad
Pomiar Temperatury	+30°C ~ +45°C
Dokładność	±0.5°C
Tryby pomiaru	3 typy pomiaru, 21 zasad (10 punktów, 10 obszarów, 1 linia)
Główny strumień	25 fps (1280 × 720, 704 × 576, 640 × 480, 352 × 288, 320 × 240)
Drugi strumień	25 fps (704 × 576, 352 × 288, 320 × 240)
Wizyjna	
Przetwornik	1/2.7" 4Mpx
Piksele	2688(H) × 1520(V)
Obiektyw	6mm F1.6
Kąt widzenia	51.7° × 28° (H × V)
Czułość	Kolor: 0.0089Lux, B/W: 0.0018Lux, IR Wł.: 0Lux
Migawka	1s~1/100000s
Kompresja wideo	H.265, H.264, MJPEG
Główny strumień	50 Hz: 25 fps (2688 × 1520, 1920 × 1080, 1280 × 720) 60 Hz: 30 fps (2688 × 1520, 1920 × 1080, 1280 × 720)
Drugi strumień	50 Hz: 25 fps (704 × 576, 352 × 288, 176 × 144) 60 Hz: 30 fps (704 × 480, 352 × 240, 176 × 120)
Funkcje	WDR120dB, 3D DNR
Dzień/noc	ICR promiennik 50m
Audio	1 wejście 3.5 mm Mic in/Line 2~2.4 V [p-p] 1 KΩ ± 10% i 1 wyjście 600 Ω
Kompresja audio	G.711u/G.711a/G.722.1/MP2L2/G.726/PCM
Alarm	2 wejścia 0~5VDC / 2 wyjścia przekaźnikowe
Sieć	RJ-45 (10/100Base-T)
Karta pamięci	microSD do 256GB
Protokoły	IPv4/IPv6, HTTP, HTTPS, 802.1x, Qos, FTP, SMTP, UPnP, SNMP, DNS, DDNS, NTP, RTSP, RTCP, RTP, TCP, UDP, IGMP, ICMP, DHCP, PPPoE
Zgodność	ONVIF(S,G,T)
Użytkownicy	32
Użytkownicy mobilni	iOS, android
Zasilanie	DC12V (±25%) / AC24V (±25%) / PoE(802.3af)
Pobór mocy	18 VAC ~ 30 VAC: 0.38 A ~ 0.22 A, max. 9 W 9 VDC ~ 15 VDC: 0.63 A ~ 1.06 A, max. 9 W PoE (802.3af, class 3): 44 V ~ 57 V, 0.22 A ~ 0.17 A, max. 9.5 W
Zabezpieczenie	Przeciwprzepięciowe 6KV
Warunki pracy	10°C~+35°C, 10%~95% RH
Obudowa	Ochrona IP66
Waga	1.82kg
Wymiary	376.1 mm × 119.1 mm × 118.1 mm (14.81" × 4.68" × 4.65")