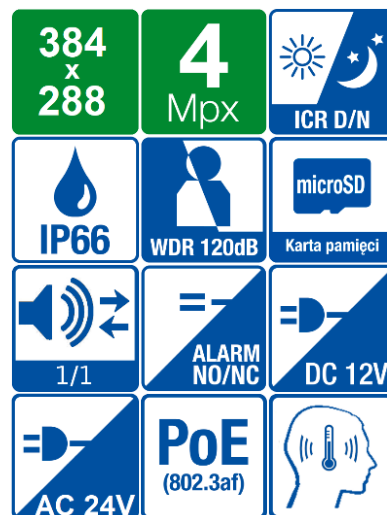


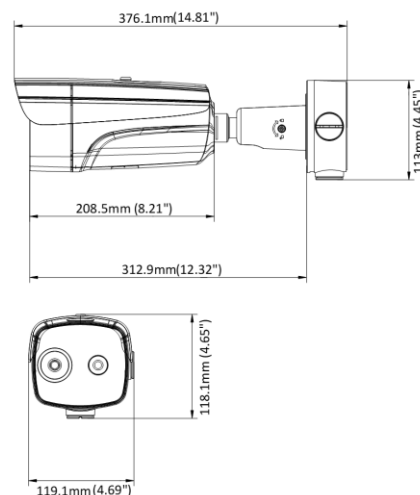
## BCS-V-TI432IR5-TTW-13

Kamera tubová duálna Termovízna na meranie telesnej teploty



ONVIF®

- Kalibrácia s teplotnou šablónou BCS-V-WT
- Ohniskový maticový detektor - nechladený mikrobolometrický snímač s aktívnym absorbujúcim materiálom vo forme oxidu vanádu Vox
- Objektív termokamery 13mm, tepelná citlivosť  $\leq 40\text{mK}@F/1.0$
- Efektívne pixely 384(H) $\times$ 288(V), veľkosť pixelov 17 $\mu\text{m}$
- Spektrálne charakteristiky 8~14 $\mu\text{m}$
- Meranie teploty
- Snímač Vision kamery 1/2.7" 4Mpx
- Objektív kamery Vision 6mm
- Vstavaná WEB služba, kompatibilná s BCS-NVR, CMS(BCS Manager), mobilná aplikácia BCS (iOS, android), P2P, Onvif
- 1 vstup a 1 výstup audio
- 2 vstupy a 2 výstupy alarm
- Infračervený ohrievač 50m
- Slot na kartu MicroSD až do 256GB
- Kamera v kryte IP66 je určená na meranie teploty v miestnosti
- Napájanie DC 12V, AC24V, PoE(802.3af)



## BCS-V-TI432IR5-TTW-13

Kamera tubová duálna Termovízna na meranie telesnej teploty

Termálna	
Prevodník	Ohniskový maticový detektor - nechladený mikrobolometrický snímač s aktívnym absorbujúcim materiálom vo forme oxidu vanádu Vox
Počet pixelov	384(H) × 288(V)
Veľkosť Pixelov	17um
Tepelná citlivosť	≤40mK@F/1.0
Spektrálne charakteristiky	8~14um
Objektív	Trvalý 13mm F1.0
Zorný uhol	28.8° × 21.6° (H × V)
IFOV	1.3mrad
Meranie Teploty	+30°C ~ +45°C
Presnosť	±0.5°C
Režim merania	3 typy meraní, 21 pravidiel (10 bodov, 10 oblastí, 1 riadok)
Hlavný prúd	25 fps (1280 × 720, 704 × 576, 640 × 480, 352 × 288, 320 × 240)
Druhý prúd	25 fps (704 × 576, 352 × 288, 320 × 240)
Vision	
Prevodník	1/2.7" 4Mpx
Počet pixelov	2688(H) × 1520(V)
Objektív	6mm F1.6
Zorný uhol	51.7° × 28° (H × V)
Citlivosť	Kolor: 0.0089Lux, B/W: 0.0018Lux, IR Wł.: 0Lux
Rýchlosť uzávierky	1s~1/100000s
Kompresia videa	H.265, H.264, MJPEG
Hlavný prúd	50 Hz: 25 fps (2688 × 1520, 1920 × 1080, 1280 × 720) 60 Hz: 30 fps (2688 × 1520, 1920 × 1080, 1280 × 720)
Druhý prúd	50 Hz: 25 fps (704 × 576, 352 × 288, 176 × 144) 60 Hz: 30 fps (704 × 480, 352 × 240, 176 × 120)
Funkcia	WDR120dB, 3D DNR
Deň/noc	infračervený filter ICR 50m
Audio	1 vstup 3.5 mm Mic in/Line 2~2.4 V [p-p] 1 KΩ ± 10% i 1 výstup 600 Ω
Kompresia audio	G.711u/G.711a/G.722.1/MP2L2/G.726/PCM
Alarm	2 vstupy 0~5VDC / 2 reléové výstupy
Sieťové pripojenie	RJ-45 (10/100Base-T)
Pamäťová Karta	microSD do 256GB
Protokoly	IPv4/IPv6, HTTP, HTTPS, 802.1x, Qos, FTP, SMTP, UPnP, SNMP, DNS, DDNS, NTP, RTSP, RTCP, RTP, TCP, UDP, IGMP, ICMP, DHCP, PPPoE
Kompatibilita	ONVIF(S,G,T)
Používatelia	32
Používatelia mobilných zariadení	iOS, android
Napätie	DC12V (±25%) / AC24V (±25%) / PoE(802.3af)
Spotreba energie	18 VAC ~ 30 VAC: 0.38 A ~ 0.22 A, max. 9 W 9 VDC ~ 15 VDC: 0.63 A ~ 1.06 A, max. 9 W PoE (802.3af, class 3): 44 V ~ 57 V, 0.22 A ~ 0.17 A, max. 9.5 W
Ochrana	Prepätová 6KV
Prevádzkové podmienky	10°C~+35°C, 10%~95% RH
Stupeň ochrany krytom	Ochrana IP66
hmotnosť	1.82kg
Rozmery	376.1 mm × 119.1 mm × 118.1 mm (14.81" × 4.68" × 4.65")