

BCS-V-TI836IR5

Síťová kamera 8Mpx s 2,8 ~ 12 mm motozoomovým objektivem



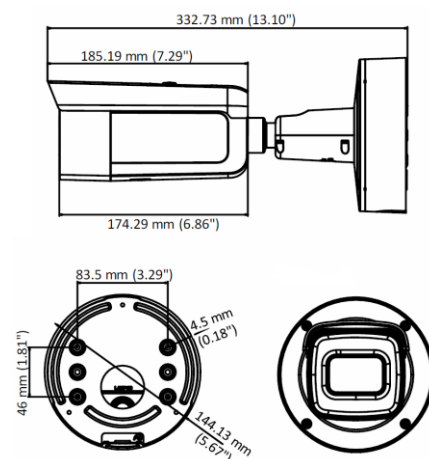
Charakteristika:

- 1 / 2,5 "8Mpx PS CMOS senzor
- Podpora tří kódovacích toků
- Rozlišení 3840 × 2160 při 25 / 30fps
- Komprese H.265 + / H.264 + / MJPEG
- Mechanický IR filtr
- AGC, AWB, AES, BLC, HLC, WDR (120dB), 3D DNR, ROI funkce
- Detekce pohybu, maska soukromí
- Inteligentní funkce: narušení, překročení linie, detekce obličeje, chybějící / vlevo objekt
- Vestavěná webová služba, shoda s BCS-NVR, CMS (BCS Manager), mobilní aplikace BCS (android, iOS), P2P, Onvif
- 2,8 ~ 12 mm F1,4 motozoom objektivu
- Infračervené topení s dosahem až 50 metrů
- 1 zvukový vstup a 1 zvukový výstup
- 1 vstup a 1 alarmový výstup
- Slot pro paměťovou kartu microSD až 128 GB
- Kovový kryt IP66, IK10
- Pracovní teplota -30 ° C ~ + 60 ° C
- Napájení 12 V, PoE +



ONVIF®

Základní rozměry:



BCS-V-TI836IR5

Síťová kamera 8Mpx s 2,8 ~ 12 mm motozoomovým objektivem

Technické údaje:

Video systém	IP
Skenovací systém	Progresivní skenování
konvertor	1 / 2,5" 8Mpx CMOS
Počet pixelů	3840 (H) × 2160 (V)
něha	Barva: 0,01Lux @ (F1,2, AGC zapnuto), 0,014 lux @ (F1,4, AGC zapnuto), Č / B: 0Lux
čočka	Motozoom 2,8 ~ 12 mm F1,4, pozorovací úhel H: 115 ° ~ 35 °, V: 60 ° ~ 19 °
Vyvážení bílé	(AWB) Auto / manual
Kompenzace pozadí	BLC / HLC / WDR (120 dB)
momentka	Automaticky / manuálně (1/3 ~ 1 / 100000s)
Získejte kontrolu	(AGC) Auto / manual
Redukce hluku	3D DNR
Funkce den / noc	Mechanický filtr ICR
Infračervené topení	Dosah až 50 metrů
Komprese videa	H.265 / H.265 + / H.264 / H.264 + / MJPEG (druhý proud)
rezoluce	8M(3840×2160) / 6M(3072×1728) / 4M(2560×1440) / 1080P(1920×1080) / 720P(1280×720) / (640×480) / (640×360) / (352×288) / (352×240)
Hlavní proud	50Hz: 20fps (3840×2160), 25fps (3072×1728, 2560×1440, 1920×1080, 1280×720) 60Hz: 20fps (3840×2160), 30fps (3072×1728, 2560×1440, 1920×1080, 1280×720)
Druhý proud	50Hz: 25fps (640×480, 640×360, 320×240) 60Hz: 30fps (640×480, 640×360, 320×240)
Třetí proud	50Hz: 25fps (1280×720, 640×360, 352×288) 60Hz: 30fps (1280×720, 640×360, 352×240)
Síťové připojení	RJ-45 (10M/100M)
audio	1 wejście i 1 wyjście
Audio komprese	G.711/G.722.1/G.726/MP2L2/PCM
protokoly	TCP/IP, ICMP, HTTP, HTTPS, FTP, DHCP, DNS, DDNS, RTP, RTSP, RTCP, NTP, UPnP, SMTP, IGMP, 802.1X, QoS, IPv6, UDP, Bonjour, P2P
poplach	1 vstup a 1 výstup
Paměťová karta	microSD až 128 GB
kompatibilita	ONVIF (Profil S, Profil G), ISAPI
členové	Maximálně 32
Mobilní uživatelé	iOS, android
energie	DC12V (± 25%) / PoE (802,3at)
Spotřeba energie	<17W
Pracovní podmínky	-30 ° C ~ + 60 ° C, 10% ~ 95% RH
bydlení	Kov IP66, IK10
závaží	1,9kg
rozměry	1414 × 332 mm

