

BCS-V-SI438IRX32(II)

Kamera sieciowa PTZ 4Mpx z zoomem 32x



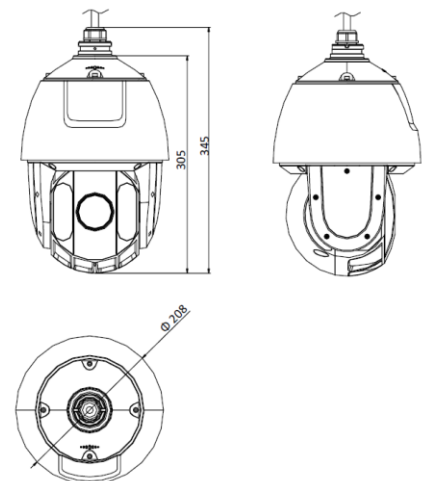
Charakterystyka:

- Przetwornik 1/2.5" 4Mpx PS CMOS
- Obsługa trzech strumieni kodowania
- Rozdzielczość 2560x1440@25/30fps
- Kompresja H.265+/H.264+/MJPEG
- Mechaniczny filtr podczerwieni
- Funkcje AGC, AWB, AES, EIS, ANR, BLC, HLC, WDR(120dB), 3D DNR, ROI
- Detekcja ruchu, maska prywatności
- Funkcje inteligentne: wtargnięcie w obszar, przekroczenie linii, detekcja twarzy, zaginiony/pozostawiony obiekt, auto-tracking
- Wbudowany web serwis, zgodność z BCS-NVR, CMS(BCS Manager), aplikacja mobilna BCS(android, iOS), P2P, Onvif
- Obiektyw 4.8~153mm z zoomem optycznym 32x
- Wejścia i wyjścia audio: 1/1, alarm: 2/1
- Promiennik podczerwieni do 150m
- Gniazdo karty pamięci microSD do 256GB
- Obudowa zewnętrzna IP66
- Max prędkość pracy 120°/s
- Zakres PAN: 360° nieskończony, TILT: -15°~90° auto-flip
- Automatyka: 300 presetów, 8 tras, 4 ścieżek, auto-scan
- Temperatura pracy -30°C ~ +65°C
- Zasilanie AC 24V, PoE+, zabezpieczenie 4KV



ONVIF®

Wymiary podstawowe:



BCS-V-SI438IRX32(II)

Kamera sieciowa PTZ 4Mpx z zoomem 32x

Dane techniczne:

System wideo	IP
System skanowania	Progressive Scan
Przetwornik	1/2.5" 4Mpx CMOS
Ilość pikseli	2560(H) × 1440 (V)
Czułość	Kolor: 0.005Lux@(F1.6, AGC wł.), B/W:0Lux
Obiektyw	Motozoom 4.8~153mm F1.2~4.4, kąt widzenia H: 61.3°~2.18°, V: 36.9°~1.22°
Zoom optyczny/cyfrowy	32x/16x
DORI(Detect/Observe/Recognize/Identify)	1963m/779m/392m/196m
Balans bieli	(AWB) Auto/ręcznie
Kompensacja tła	BLC / HLC / WDR(120dB)
Migawka	Auto/ręcznie (1/1~1/30000s)
Kontrola wzmacnienia	(AGC) Auto/ręcznie
Redukcja szumów	3D DNR
Maska prywatności	24 obszary
Funkcja dzień/noc	Mechaniczny filtr ICR
Promiennik podczerwieni	Do 150m
Zakres PAN	360° nieskończony
Zakres TILT	-15°~90° auto-flip
Prędkość PAN	0.1°~120°/s (120°/s w presece)
Prędkość TILT	0.1°~80°/s (80°/s w presece)
Funkcje automatyki	300 presetów, 4 ścieżek, 8 tras, auto-scan, auto-pan
Kompresja wideo	H.265 / H.265+ / H.264 / H.264+ / MJPEG(drugi strumień)
Rozdzielczość	4M(2560×1440) / 3M(2048×1536) / 1080P(1920×1080) / 960H(1280×960) / 720P(1280×720) / (704×576) / (704×480) / VGA(640×480) / (352×288) / (352×240)
Strumień główny	50Hz: 25fps (2560×1440, 2048×1536, 1920×1080, 1280×960, 1280×720) 50fps (1920×1080, 1280×960, 1280×720) 60Hz: 30fps (2560×1440, 2048×1536, 1920×1080, 1280×960, 1280×720) 60fps (1920×1080, 1280×960, 1280×720)
Strumień drugi	50Hz: 25fps (704×576, 640×480, 352×288) 60Hz: 30fps (704×480, 640×480, 352×240)
Trzeci strumień	50Hz: 25fps (2560×1440, 2048×1536, 1920×1080, 1280×960, 1280×720, 704×576, 640×480, 352×288) 60Hz: 30fps (2560×1440, 2048×1536, 1920×1080, 1280×960, 1280×720, 704×480, 640×480, 352×240)
Podłączenie sieci	RJ-45 (10M/100M)
Audio	1 wejście i 1 wyjście
Kompresja audio	G.711alaw/G.711ulaw/G.722.1/G.726/MP2L2/PCM
Protokoły	IPv4/IPv6, HTTP, HTTPS, 802.1x, Qos, FTP, SMTP, UPnP, SNMP, DNS, DDNS, NTP, RTSP, RTCP, RTP, TCP/IP, UDP, IGMP, ICMP, DHCP, PPPoE, Bonjour, P2P
Alarm	2 wejścia i 1 wyjście
Karta pamięci	microSD do 256GB
Zgodność	ONVIF(Profil S, Profil G, Profil T), ISAPI, SDK
Użytkownicy	Maksymalnie 32
Użytkownicy mobilni	iOS, android
Zasilanie	AC24V(±25%) / PoE(802.3at)
Pobór mocy	<30W
Warunki pracy	-30°C ~ +65°C, 10%~90% RH
Obudowa	IP66
Wymiary i waga	∅208 × 345mm 3kg

