

## BCS-TQE8204IR3-B(-G)(II)

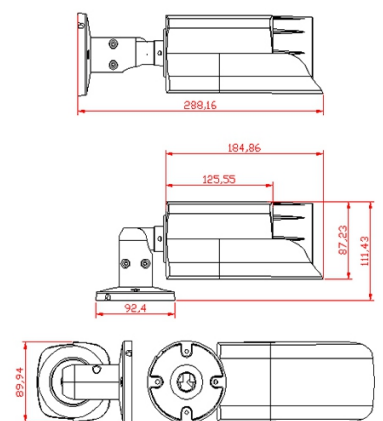
Kamera tubowa 2Mpx HDCVI/AHD/TVI/ANALOG z obiektywem 5~50mm



### Charakterystyka:

- Przetwornik 1/2.9" 2Mpx PS CMOS
- Rozdzielczość 1920×1080@30kl/s
- Kamera 4w1: HDCVI/AHD/TVI/ANALOG
- Mechaniczny filtr podczerwieni
- Funkcje AGC, AWB, BLC
- Cyfrowa redukcja szumów DNR
- Poszerzona dynamika obrazu D-WDR
- Menu ekranowe OSD
- Obiektyw 5~50mm
- Promiennik podczerwieni o zasięgu do 50m
- Obudowa zewnętrzna IP66
- Temperatura pracy -20°C ~ +60°C
- Przełącznik systemów
- Zasilanie 12V DC(±10%)
- **BCS-TQE8204IR3-G(II)** – grafitowa obudowa

### Wymiary podstawowe:



**BCS-TQE8204IR3-B(-G)(II)**

Kamera tubowa 2Mpx HDCVI/AHD/TVI/ANALOG z obiektywem 5~50mm

**Dane techniczne:**

System skanowania	Progressive Scan
System	HDCVI/AHD/TVI/ANALOG
Przetwornik	1/2.9" 2Mpx SONY CMOS IMX323 + FH8536H
Ilość pikseli	1920(H) × 1080(V)
Rozdzielczość	1080P(1920×1080)@25/30kl/s / 720P(1280×720)@25/30kl/s
Wyjście wideo	HDCVI/AHD/TVI/ANALOG 1 V p-p, kompozytowe, BNC, 75 Ohm
Czułość	Kolor: 0.01Lux@F1.2(AGC wł.) B/W: 0Lux (IR wł.)
Stosunek S/N	>50dB (AGC wył.)
Balans Bieli	(AWB) Auto/ręcznie
Obiektyw	Zmienneogniskowy 5~50mm F1.2
Kompensacja tła	BLC / D-WDR
Migawka	Auto
Kontrola wzmacnienia	(AGC) Auto
Redukcja szumów	3D DNR
Funkcja dzień/noc	Mechaniczny filtr ICR
Promiennik podczerwieni	Zasięg do 50m
Zasilanie	12V DC (±10%)
Pobór mocy	<8W
Warunki pracy	-20°C ~ +60°C, IP66
Waga	1.1kg
Wymiary	288mm × 89.9mm