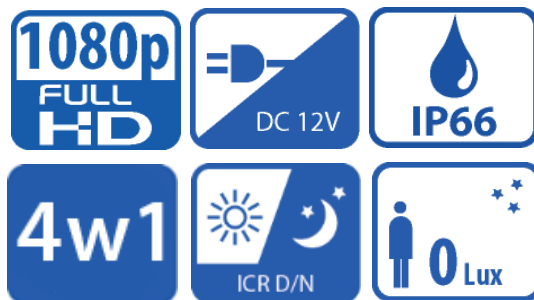


Zewnętrzna kamera tubowa wysokiej rozdzielczości 1080p, 4 w 1, z promiennikiem podczerwieni

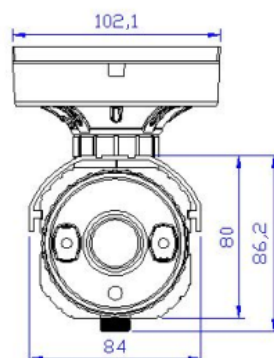
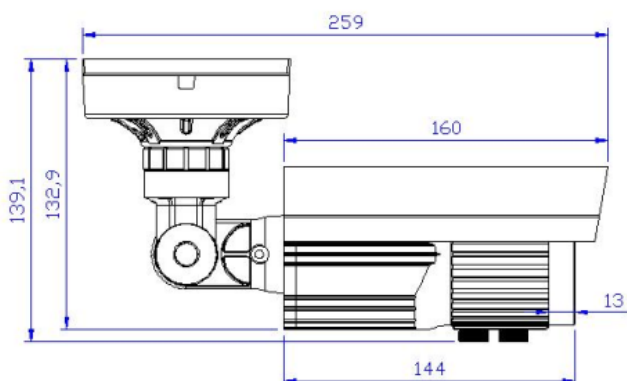


## Charakterystyka Kamery

- Przetwornik 1/2.7" CMOS APTINA AR0237
- Wysoka rozdzielczość 1080P(1920x1080)@25kl/s
- Kamera 4w1: HD-CVI, AHD, HD-TVI, Analog
- Mechaniczny filtr podczerwieni
- Cyfrowa redukcja szumów 2D/3D NR
- Funkcja poszerzonej dynamiki DWDR
- Funkcje AGC, BLC, HSBLC, ATW, AWB, Defog
- Detekcja ruchu (4 obszary, regulacja czułości, rozmiaru, położenia)
- Maski prywatności: 4 regulowane obszary
- Menu ekranowe OSD dostępne z poziomu joysticka
- Obiektyw zmiennoogniskowy 2,8-12mm z możliwością regulacji ostrości i przybliżenia z zewnątrz kamery
- Promiennik podczerwieni o zasięgu do 40m
- Dwie diody nowej generacji o wydłużonym czasie świecenia do 50 000 godzin
- Szyba dzielona z kołnierzem oddzielającym promiennik od obiektywu
- Wyjście serwisowe video pod klapką
- Uchwyt 3D z przepustem kablowym
- Obudowa zewnętrzna metalowa IP66
- Zasilanie 12VDC

**BCS-TQE6200IR3-B – wersja w białej obudowie**

## Wymiary kamery



## Specyfikacja Kamery

Model		BCS-TQE6200IR3-B
System		HD-CVI, AHD, HD-TVI, Analog
Przetwornik		1/2.7" CMOS APTINA AR0237
Efektywna ilość pikseli		1920x1080 (1080p)
Wyjście Video		1 V p-p, kompozytowe, BNC, 75 Ohm
Czułość		0 Lux/F2.0 (wł. IR)
Stosunek S/N		> 50dB (AGC wył.)
Balans bieli		ATW, AWB, automatyczny, ręczny
Funkcje podstawowe	Obiektyw	2,8-12mm F1.4
	Kompensacja tła	BLC, DWDR
	Migawka	Automatyczna/ręczna zabezpieczenie przed migotaniem
	Kontrola Wzmocnienia (AGC)	Automatyczna - regulacja
	Redukcja szumów (NR)	2DNR/3DNR – regulacja 3 poziomy
	Menu	OSD dostępne z poziomu joysticka
	Obrót obrazu	Lustro, flip 180°
	Funkcja dzień/noc	Mechaniczny filtr IR (ICR)
Promiennik podczerwieni		Zasięg do 40m – 2 Diody LED IR3 trzeciej generacji
Zasilanie:		12V DC
Pobór mocy		6 W z wł IR
Temperatura pracy		-30°C ~ +60°C
Waga		1kg
Wymiary		86x259mm