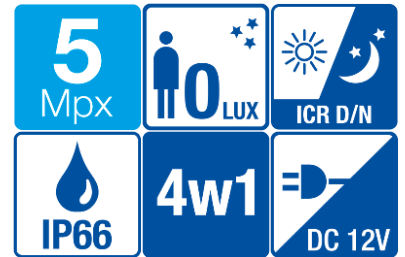
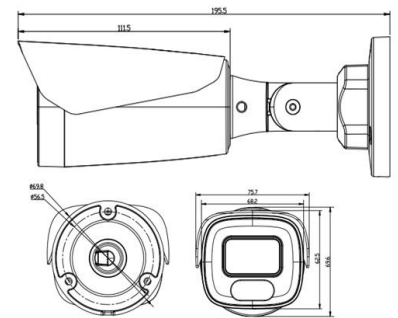


BCS-TQE3500IR3-G(-B)(II)

Kamera tubowa 5Mpx HDCVI/AHD/TVI/ANALOG z obiektywem 3.6mm



- Przetwornik 1/2.5" 5Mpx PS CMOS
- Rozdzielczość 2592×1944@20fps
- Kamera 4w1: HDCVI/AHD/TVI/ANALOG
- Mechaniczny filtr podczerwieni
- Funkcje AGC, AWB, AES, 3DNR, BLC, DWDR
- Menu ekranowe OSD
- Obiektyw stały 3.6mm
- Promiennik podczerwieni o zasięgu do 40m
- Obudowa zewnętrzna IP66
- Warunki pracy -20°C ~ +60°C
- Przełącznik systemów
- Zasilanie 12V DC
- **BCS-TQE3500IR3-B(II)** -biała obudowa



BCS-TQE3500IR3-G(-B)(II)

Kamera tubowa 5Mpx HDCVI/AHD/TVI/ANALOG z obiektywem 3.6mm

System skanowania	Progressive Scan
System	HDCVI/AHD/TVI/ANALOG
Przetwornik	1/2.5" 5Mpx PS CMOS K05+FH8538M
Ilość pikseli	2592(H) × 1944(V)
Rozdzielczość	5M@20fps, 4M@25/30fps
Wyjście wideo	HDCVI/AHD/TVI/ANALOG 1 V p-p, kompozytowe, BNC, 75 Ohm
Czułość	0.01Lux @ (F1.2,AGC ON), 0 Lux with IR
Stosunek S/N	>52dB
Balans Bieli	(AWB) Auto/ręcznie
Obiektyw	Stały 3.6mm
Kompensacja tła	BLC/DWDR
Migawka	AES Auto/ręcznie
Kontrola wzmocnienia	(AGC) Auto/ręcznie
Redukcja szumów	3D DNR
Funkcja dzień/noc	Mechaniczny filtr ICR
Promiennik podczerwieni	40m
Zasilanie	12V DC (±10%)
Pobór mocy	<7W
Warunki pracy	-20°C ~ +60°C, RH<90%
Obudowa	Metalowa IP66
Waga	0.4kg
Wymiary	195.5mm×76mm×69mm



BCS-TQE3500IR3-G(-B)(II)

Kamera tubowa 5Mpx HDCVI/AHD/TVI/ANALOG z obiektywem 3.6mm

Adapter
BCS-ATQ35-G(-B)(II)