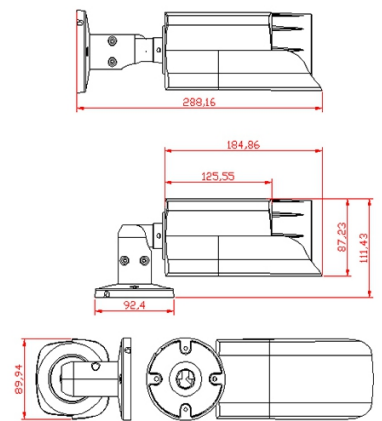


BCS-TQ8504IR3-B(-G)(II)

Kamera tubová 5Mpx HDCVI/AHD/TVI/ANALOG z motozoomom 5-50mm



- Prevodník 1/2.7" 5Mpx CMOS
- Rozlíšenie 2592×1944@20kl/s
- Kamera 4w1: HDCVI/AHD/TVI/ANALOG
- Mechanický infračervený filter
- Funkcie AGC, AWB, AES, BLC, DWDR
- Digitálna redukcia šumu 2D/3D DNR
- Menu OSD
- Objektív motozoom 5~50mm
- Infražiarič s dosahom až 70m
- Otvorený kovový kryt IP66
- Prevádzkové podmienky -30°C ~ +60°C
- Systémový spínač a komunikačný joystick na drôte
- Napätie 12V DC(±10%)
- **BCS-TQ8504IR3-G(II)** - grafitové puzdro



BCS-TQ8504IR3-B(-G)(II)

Kamera tubová 5Mpx HDCVI/AHD/TVI/ANALOG z motozoomom 5-50mm

Skenovací systém	Progressive Scan
Systém	HDCVI/AHD/TVI/ANALOG
Prevodník	1/2.7" 5Mpx CMOS OmniVision PureCel OS05A10 + NVP2477H
Počet pixelov	2592(H) × 1944(V)
Rozlíšenie	AHD/TVI: 5Mpx(2592×1944)@20kl/s AHD/TVI/CVI: 4Mpx(2560×1440)@25/30kl/s
Video výstup	HDCVI/AHD/TVI/ANALOG 1 V p-p, kompozitný, BNC, 75 Ohm
Citlivosť	B/W: 0Lux (IR on)
S/N	>50dB (AGC off)
Vyváženie bielej	(ATW) Auto/ručne
Objektív	Motozoom 5~50mm auto focus
Kompenzácia pozadia	BLC/DWDR
Rýchlosť uzávierky	Auto/ručne
AGC	(AGC) Auto/ručne
Redukcia šumu	2D/3D DNR
Rotácia Obrazu	Mirror, flip
Funkcia deň/noc	Mechanický filter ICR
Infračervený ohrievač	Dosah až 70m
Napätie	12V DC (±10%)
Spotreba energie	<8W
Prevádzkové podmienky	-30°C ~ +60°C, IP66
Hmotnosť	1.1kg
Rozmery	288mm × 89.9mm



PRÍSLUŠENSTVO

BCS-TQ8504IR3-B(-G)(II)

Kamera tubová 5Mpx HDCVI/AHD/TVI/ANALOG z motozoomom 5-50mm

<p>Adaptér BCS-ATQ34678</p>	
<p>Adaptér BCS-ADMQ2</p>	
<p>Adaptér BCS-ATU</p>	

