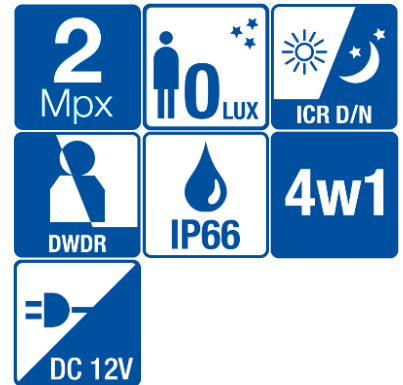


BCS-DMQE4200IR3-B(-G)

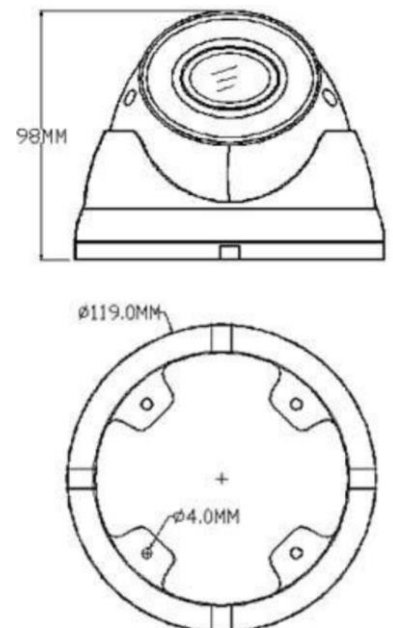
Kamera kopułowa 2Mpx HDCVI/AHD/TVI/ANALOG z obiektywem 2.8~12mm



Charakterystyka:

- Przetwornik 1/2.9" 2Mpx PS CMOS
- Rozdzielczość 1920×1080@30kl/s
- Kamera 4w1: HDCVI/AHD/TVI/ANALOG
- Mechaniczny filtr podczerwieni
- Funkcje AGC, AWB, BLC
- Cyfrowa redukcja szumów DNR
- Poszerzona dynamika obrazu D-WDR
- Menu ekranowe OSD
- Obiektyw 2.8~12mm
- Promiennik podczerwieni o zasięgu do 40m
- Obudowa zewnętrzna IP66
- Temperatura pracy -20°C ~ +60°C
- Przełącznik systemów
- Zasilanie 12V DC(±10%)
- **BCS-DMQE4200IR3-G** - ciemna obudowa

Wymiary podstawowe:



BCS-DMQE4200IR3-B(-G)

Kamera kopułowa 2Mpx HDCVI/AHD/TVI/ANALOG z obiektywem 2.8~12mm

Dane techniczne:

System skanowania	Progressive Scan
System	HDCVI/AHD/TVI/ANALOG
Przetwornik	1/2.9" 2Mpx SONY CMOS IMX323 + FH8536H
Ilość pikseli	1920(H) × 1080(V)
Rozdzielczość	1080P(1920×1080)@25/30kl/s / 720P(1280×720)@25/30kl/s
Wyjście wideo	HDCVI/AHD/TVI/ANALOG 1 V p-p, kompozytowe, BNC, 75 Ohm
Czułość	Kolor: 0.01Lux@F1.2(AGC wł.) B/W: 0Lux (IR wł.)
Stosunek S/N	>50dB (AGC wył.)
Balans Bieli	(AWB) Auto/ręcznie
Obiektyw	Zmiennooogniskowy 2.8~12mm F1.2
Kompensacja tła	BLC / D-WDR
Migawka	Auto
Kontrola wzmacnienia	(AGC) Auto
Redukcja szumów	3D DNR
Funkcja dzień/noc	Mechaniczny filtr ICR
Promiennik podczerwieni	Zasięg do 40m
Zasilanie	12V DC (±10%)
Pobór mocy	<8W
Warunki pracy	-20°C ~ +60°C, IP66
Waga	0.4kg
Wymiary	98mm × 119mm