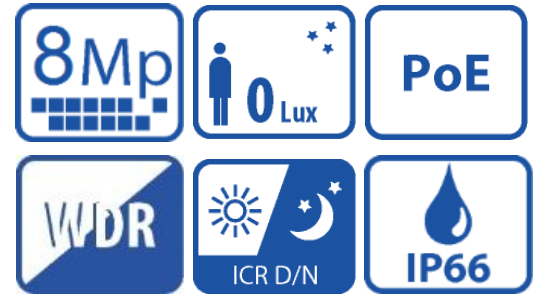


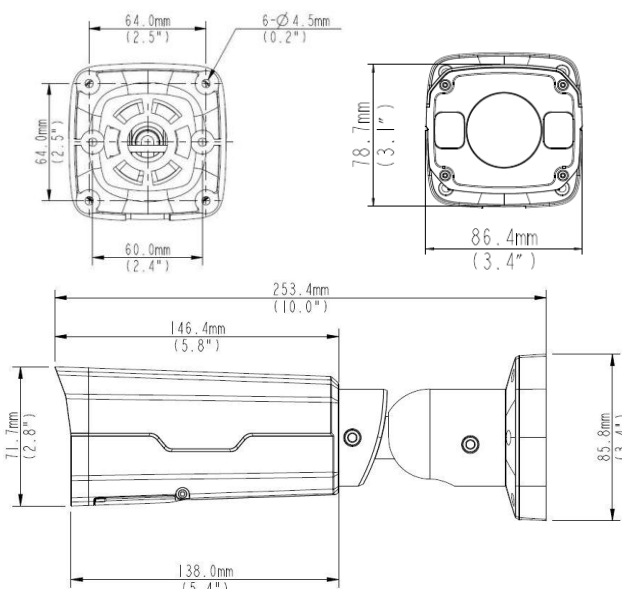
Kamera Tubowa 8Mpx z promiennikiem podczerwieni, obiektywem MOTOZOOM 2.8~12mm i WDR



Charakterystyka Kamery

- Przetwornik 1/2" 8 Mpx PS CMOS
- Kodowanie H.265 / H.264 / MJPEG
- Obsługa trzech strumieni kodowania
- Mechaniczny filtr podczerwieni
- Cyfrowa redukcja szumów 2D/3D
- Wbudowany Web Server, zgodność z BCS NVR-Point, CMS(BCS Manager), aplikacja mobilna BCS(iOS, android), P2P
- Funkcja Poszerzonej Dynamiki WDR(120dB)
- Funkcja korytarza - zmiana proporcji obrazu dla poszerzenia kąta widzenia kamery
- Funkcja ROI – obszar zainteresowania w obrazie
- Funkcje AWB, AGC, BLC, HLC, Defog
- Funkcje inteligentne: przekroczenie linii, wtargnięcie w obszar, detekcja twarzy, liczenie osób, detekcja audio
- Obiektyw Motozoom 2.8~12mm F1.5
- Promiennik podczerwieni o zasięgu do 50m z możliwością regulacji
- 1 wejście i 1 wyjście audio
- 1 wejście i 1 wyjście alarmowe
- Gniazdo karty pamięci microSD max. 128GB
- Obudowa zewnętrzna IP66
- Zasilanie DC12V i PoE(tolerancja zasilania ±25%)

Wymiary kamery



Specyfikacja Kamery

Model		BCS-P-468R3WSA
System skanowania		Progressive Scan
Przetwornik		1/2" 8 Mpx CMOS
Ilość pikseli		3840(H)x2160(V)
Czułość		Kolor: 0.003Lux/F1.5(AGC Wł.) B/W: 0Lux (IR Wł.)
Stosunek S/N		> 52dB
Balans bieli		(AWB) Auto/ręcznie
Funkcje podstawowe	Obiektyw	2.8~12mm F1.5 kąt widzenia (H): 114.8~47.3°
	Kompensacja tła	BLC/HLC/WDR(120dB)
	Migawka	Auto/ręcznie (1/6-1/100000s), zabezpieczenie przed migotaniem
	Kontrola wzmocnienia	(AGC) Auto/ręcznie - regulacja
	Redukcja szumów	2D/3D NR - regulacja
Funkcje dodatkowe	Detekcja ruchu	wł./wył. (4 obszary, czułość, próg, położenie, rozmiar), siatka
	Strefy zastrzeżone	wł./wył. (8 obszarów, położenie, rozmiar)
	Obrót obrazu	Mirror, Flip 90°, 180°, 270°
	Wyostrzanie	Auto/ręcznie
	Funkcja dzień/noc	Mechaniczny filtr IR (ICR)
	Promiennik podczerwieni	Zasięg do 50m
Funkcje wideo	Kompresja	H.265 / H.264 / MJPEG
	Rozdzielczość	8M(3840x2160) / 5M(2592x1944) / 5M(2944x1656) / 4M(2560x1440) / 1080p(1920x1080) / 720p(1280x720) / D1(720x576) / (640x360) / 2CIF(704x288) / CIF(352x288)
	Prędkość transmisji strumienia głównego	8M(1~15kl/s) 5M/4M/1080P(1~30kl/s)
	Prędkość transmisji strumienia drugiego	1080p/720p/D1/640x360/2CIF/CIF (1~30kl/s)
	Prędkość transmisji strumienia trzeciego	D1/640x360/2CIF/CIF (1~30kl/s)
Funkcje sieci	Podłączenie sieci	RJ-45 (10M/100M Base-TX)
	Protokoły	IPv4, IGMP, ICMP, ARP, TCP, UDP, DHCP, PPPoE, RTP, RTSP, RTCP, DNS, DDNS, NTP, FTP, UPnP, HTTP, HTTPS, SMTP, 802.1x, SNMP, P2P
	Zgodność	ONVIF(Profil S, Profil G), API
	Użytkownicy mobilni	android, iOS
	Użytkownicy	Maksymalnie 10 zalogowanych
Funkcje audio	Wejścia/wyjścia	1/1
	Kodowanie	G.711A / G.711U
Wejścia/wyjścia alarmowe		1/1
Zasilanie		12VDC(±25%) / PoE (IEEE802.3 af)
Pobór mocy		<10W
Warunki pracy		-35°C ~ +60°C
Waga		0,58kg
Wymiary dł/wys/szer		253.4mm × 86mm × 71.7mm