

BCS-P-418RW(-G)

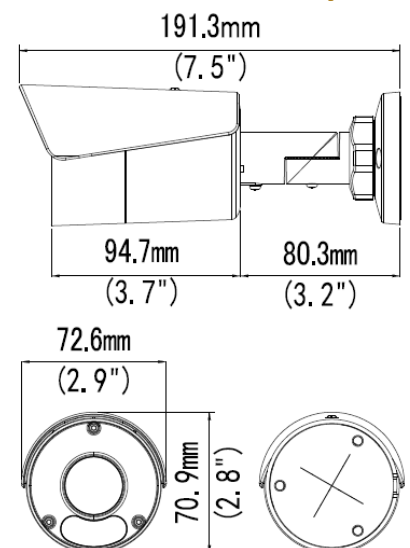
Kamera IP tubová 8Mpx s objektivom 4mm



Charakteristika:

- Prevodník 1/2.5" 8Mpx PS CMOS
- Kompresia H.265+/H.264+/MJPEG
- Rozlíšenie 3840×2160@20fps
- Podpora troch prúdov kódovania
- Mechanický infračervený filter
- Digitálna redukcia šumu 2D/3D
- Vstavaná webová služba, kompatibilná s BCS-NVR, CMS(BCS Manager), mobilná aplikácia BCS (iOS, android), P2P, Onvif
- Funkcie AWB, AGC, AES, BLC, HLC, ROI, Defog
- Vylepšená dynamika obrazu WDR(120dB)
- Detekcia pohybu, maska na ochranu osobných údajov
- Inteligentné funkcie: prechod čiary, prienik do oblasti, stratený / opustený objekt, detekcia tváre, počítanie osôb
- Infražiarič s dosahom až 30 m
- Pevný objektiv 4mm F2.0
- Otvorený kovový kryt IP67
- Prevádzkové podmienky -30°C ~ +60°C
- Napätie DC12V (tolerancia výkonu ±25%) / PoE

Základné rozmery:



BCS-P-418RW(-G)

Kamera IP tubová 8Mpx s objektivom 4mm

Dane techniczne:

Video systém	IP
Skenovací systém	Progressive Scan
Prevodník	1/2.5" 8Mpx CMOS
Počet pixelov	3840(H) × 2160(V)
Citlivosť	0.05Lux/F2.0 (Kolor, AGC Wł.); 0Lux(B/W, IR Wł.)
S/N	> 52dB
Objektyw	Fixed 4mm F2.0 uhol pohľadu H: 91.6°, V: 47.2°
DORI(Detect/Observe/Recognize/Identify)	72m/29m/14m/7m
Vyváženie bielej	(AWB) Auto/ručne
Kompenzácia pozadia	BLC / HLC / WDR(120dB)
Rýchlosť uzávierky	Auto/ručne (1~1/100000s)
AGC	(AGC) Auto/ručne
Redukcia šumu	2D/3D NR - nastavenie
Detekcia pohybu	4 oblasti (Nastavenie: Veľkosť, poloha, citlivosť, prah)
Zóny súkromia	8 oblastí (Nastavenie: Veľkosť, poloha)
Otočenie obrazu	Mirror, flip
Ostrosť	Auto
Funkcia deň/noc	Mechanický filter ICR
Infračervený ohrievač	30m
Kompresia videa	H.265 / H.265+ / H.264 / H.264+ / MJPEG
Rozlíšenie	8M(3840×2160) / 5M(2592×1944) / 5M(2944×1656) / 4M(2560×1440) / 1080P(1920×1080) / 720P(1280×720) / D1(704×576) / (640×360) / 2CIF(704×288) / CIF(352×288)
Rýchlosť hlavného prúdu	8M@15/20fps; 5M@25/30fps; 4M@25/30fps; 1080P@25/30/50/60fps
Rýchlosť druhého prúdu	1080P/720P/D1/(640×360)/2CIF/CIF@25fps
Rýchlosť tretieho prúdu	D1/(640×360)/2CIF/CIF@25fps
Sieťové pripojenie	RJ-45 (10M/100M Base-TX)
Protokoly	IPv4, IGMP, ICMP, ARP, TCP, UDP, DHCP, PPPoE, RTP, RTSP, RTCP, DNS, DDNS, NTP, FTP, UPnP, HTTP, HTTPS, SMTP, 802.1x, SNMP, QoS, P2P
Kompatibilita	ONVIF(Profil S, Profil T), API
Používatelia	Maximálne 10 prihlásených
Používatelia mobilných zariadení	iOS, android
Napätie	DC12V (±25%) / PoE(IEEE802.3 af)
Spotreba energie	<8W
Prevádzkové podmienky	-30°C ~ +60°C, 10%~95% RH
Stupeň ochrany krytom	Kovový, IP67
Hmotnosť	0.5kg
Rozmery	191.3mm × 72.6mm × 70.9mm

