

BCS-P-465R3WSA(-G)

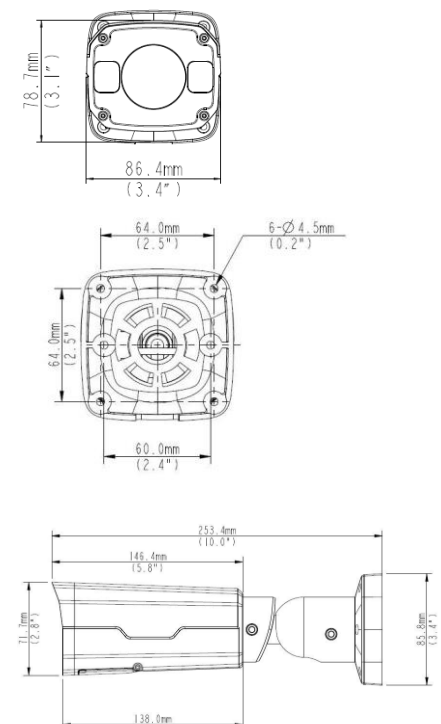
Kamera IP tubowa 5Mpx z obiektywem motozoom 2.7~13.5mm



Charakterystyka:

- Przetwornik 1/2.7" 5Mpx PS CMOS
- Kodowanie H.265+/H.264+/MJPEG
- Rozdzielczość 2592x1944@25fps
- Obsługa trzech strumieni kodowania
- Mechaniczny filtr podczerwieni
- Cyfrowa redukcja szumów 2D/3D
- Wbudowany Web serwer, zgodność z BCS-NVR, CMS(BCS Manager), aplikacja mobilna BCS(android, iOS), P2P
- Funkcje AWB, AGC, AES, BLC, HLC, ROI, Defog
- Poszerzona dynamika obrazu WDR(120dB)
- Detekcja ruchu, maski prywatności
- Funkcje inteligentne: przekroczenie linii, wtargnięcie w obszar, zaginiony/pozostawiony obiekt, detekcja twarzy, liczenie osób, detekcja audio
- Promiennik podczerwieni o zasięgu do 50m
- Obiektyw motozoom 2.7~13.5mm F1.2
- Obudowa zewnętrzna IP67 metalowa
- Gniazdo karty pamięci microSD do 256GB
- 1 wejście i 1 wyjście audio
- 1 wejście i 1 wyjście alarmowe
- Temperatura pracy -35°C ~ +60°C
- Zasilanie DC12V (tolerancja zasilania ±25%) / PoE

Wymiary podstawowe:



BCS-P-465R3WSA(-G)

Kamera IP tubowa 5Mpx z obiektywem motozoom 2.7~13.5mm

Dane techniczne:

System wideo	IP
System skanowania	Progressive Scan
Przetwornik	1/2.7" 5Mpx CMOS
Ilość pikseli	2592(H) × 1944(V)
Czułość	0.002Lux/F1.2 (Kolor, AGC Wł.) 0Lux(B/W, IR Wł.)
Stosunek S/N	> 52dB
Obiektyw	Motozoom 2.7~13.5mm, kąt widzenia H: 93.3°~28.5°, V:88°~16.4°
DORI(Detect/Observe/Recognize/Identify)	2.7mm: 60m/24m/12m/6m 13.5mm: 303m/121m/60m/30m
Balans bieli	(AWB) Auto/ręcznie
Kompensacja tła	BLC / HLC / WDR(120dB)
Migawka	Auto/ręcznie (1~1/100000s)
Kontrola wzmocnienia	(AGC) Auto/ręcznie
Redukcja szumów	2D/3D NR - regulacja
Detekcja ruchu	4 obszary (regulacja: rozmiar, położenie, czułość, próg)
Strefa prywatności	8 obszarów (regulacja: rozmiar, położenie)
Obrót obrazu	Mirror, flip
Wyostrzanie	Auto/ręcznie
Funkcja dzień/noc	Mechaniczny filtr ICR
Promiennik podczerwieni	Zasięg do 50m
Kompresja wideo	H.265 / H.265+ / H.264 / H.264+ / MJPEG
Rozdzielczość	5M(2592×1944) / 4M(2560×1440) / 3M(2048×1520) / 1080P(1920×1080) / 720P(1280×720) / D1(704×576) / (640×360) / 2CIF(704×288) / CIF(352×288)
Strumień główny	5M@20/25fps; 4M/3M@25/30fps; 1080P@25/30/50/60fps
Strumień drugi	1080P/720P/D1/(640×360)/2CIF/CIF@25fps
Strumień trzeci	D1/(640×360)/2CIF/CIF@25fps
Podłączenie sieci	RJ-45 (10M/100M Base-TX)
Audio	1 wejście / 1 wyjście
Kompresja audio	G.711A/G.711U
Protokoły	IPv4, IGMP, ICMP, ARP, TCP, UDP, DHCP, PPPoE, RTP, RTSP, RTCP, DNS, DDNS, NTP, FTP, UPnP, HTTP, HTTPS, SMTP, 802.1x, SNMP, QoS, P2P
Zgodność	ONVIF(Profil S, Profil G, Profil T), API
Użytkownicy	Maksymalnie 10 zalogowanych
Użytkownicy mobilni	iOS, android
Gniazdo karty pamięci	microSD do 256GB
Alarm	1 wejście / 1 wyjście
Zasilanie	DC12V (tolerancja zasilania ±25%) / PoE(IEEE802.3 af)
Pobór mocy	<10W
Warunki pracy	-40°C ~ +60°C, 10%~95% RH
Obudowa	Metalowa, IP67
Waga	1kg
Wymiary	253.4mm × 86mm × 71.7mm

