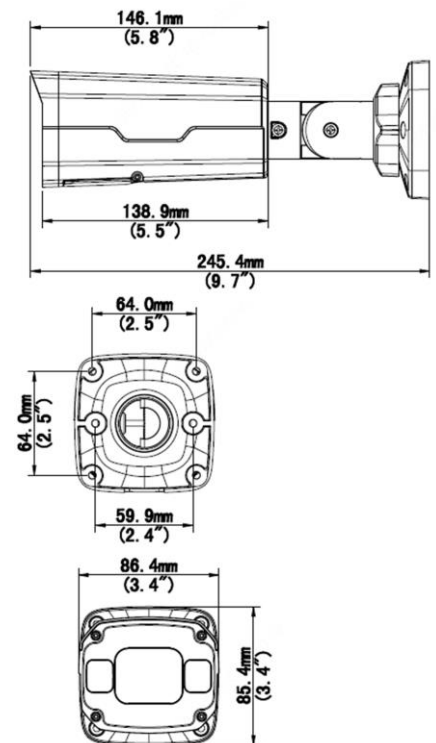


BCS-P-464R3WSA(-G)-II

Kamera IP tubowa 4Mpx z obiektywem motozoom 2.7~13.5mm



- Przetwornik 1/3" 4Mpx PS CMOS
- Kodowanie H.265+/H.264+/MJPEG
- Max. 30fps@2688×1520
- Obsługa trzech strumieni kodowania
- Mechaniczny filtr podczerwieni
- Wbudowany Web serwer, zgodność z BCS-NVR, CMS(BCS Manager), aplikacja mobilna BCS(iOS, android), P2P, Onvif
- Funkcje AWB, AGC, BLC, HLC, WDR(120dB), ROI, Defog, Ultra DNR
- Detekcja ruchu, maski prywatności
- Funkcje inteligentne: przekroczenie linii, wtargnięcie w obszar, pozostawiony/zagubiony obiekt, detekcja audio
- Promiennik podczerwieni o zasięgu do 60m
- Obiektyw motozoom 2.7~13.5mm
- Obudowa zewnętrzna IP67, IK10 metalowa
- Obsługa kart microSD do 256GB
- 1 wejście i 1 wyjście audio
- 1 wejście i 1 wyjście alarmowe
- Warunki pracy -35°C ~ +60°C
- Zasilanie DC12V / PoE(802.3af)



BCS-P-464R3WSA(-G)-II

Kamera IP tubowa 4Mpx z obiektywem motozoom 2.7~13.5mm

System wideo	IP
System skanowania	Progressive Scan
Przetwornik	1/3" 4Mpx CMOS
Ilość pikseli	2688(H) × 1520(V)
Czułość	0.002Lux/F1.35 (Kolor, AGC Wł.); 0Lux(B/W, IR Wł.)
Stosunek S/N	> 56dB
Obiektyw	Motozoom 2.7~13.5mm F1.35
Kąt widzenia	H: 100.1°~28.6°, V: 52.2°~15.9°
DORI	2.7mm: Detect 61m/Observe 24m/Recognize 12m/Identify 6m 13.5mm: Detect 304m/Observe 121m/Recognize 61m/Identify 30m
Balans bieli	(AWB) Auto/ręcznie
Kompensacja tła	BLC / HLC / WDR(120dB)
Migawka	Auto/ręcznie (1~1/100000s)
Kontrola wzmacnienia	(AGC) Auto/ręcznie
Redukcja szumów	2D/3D DNR
Detekcja ruchu	4 obszary
Strefa prywatności	8 obszarów
Obrót obrazu	Mirror, flip
Wyostanie	Auto/ręcznie
Funkcja dzień/noc	Mechaniczny filtr ICR
Promiennik podczerwieni	Zasięg do 60m
Kompresja wideo	H.265 / H.265+ / H.264 / H.264+ / MJPEG
Rozdzielczość	4M(2688×1520) / 4M(2560×1440) / 3M(2304×1296) / 1080P(1920×1080) / 720P(1280×720) / D1(704×576) / (640×360) / 2CIF(704×288) / CIF(352×288)
Strumień główny	4M/3M/1080P@30fps
Strumień drugi	1080P/720P/D1/(640×360)/2CIF/CIF@30fps
Strumień trzeci	D1/(640×360)/2CIF/CIF@30fps
Podłączenie sieci	RJ-45 (10/100Mbps)
Audio	1 wejście / 1 wyjście
Kompresja audio	G.711
Alarm	1 wejście / 1 wyjście
Protokoły	IPv4, IGMP, ICMP, ARP, TCP, UDP, DHCP, PPPoE, RTP, RTSP, RTCP, DNS, DDNS, NTP, FTP, UPnP, HTTP, HTTPS, SMTP, 802.1x, SNMP, QoS, NAS, P2P
Zgodność	ONVIF(S, G, T), API
Użytkownicy	Maksymalnie 10 zalogowanych
Użytkownicy mobilni	iOS, android
Gniazdo karty pamięci	microSD do 256GB
Zasilanie	DC12V (±25%) / PoE(802.3af)
Pobór mocy	8.5W
Warunki pracy	-35°C ~ +60°C, 10%~90% RH
Obudowa	Metalowa, IP67, IK10
Waga	0.9kg
Wymiary	245.4 × 85.4 × 86.4mm (9.7" × 3.4" × 3.4")



BCS-P-464R3WSA(-G)-II

Kamera IP tubowa 4Mpx z obiektywem motozoom 2.7~13.5mm

Adapter
BCS-P-A61(-G)

