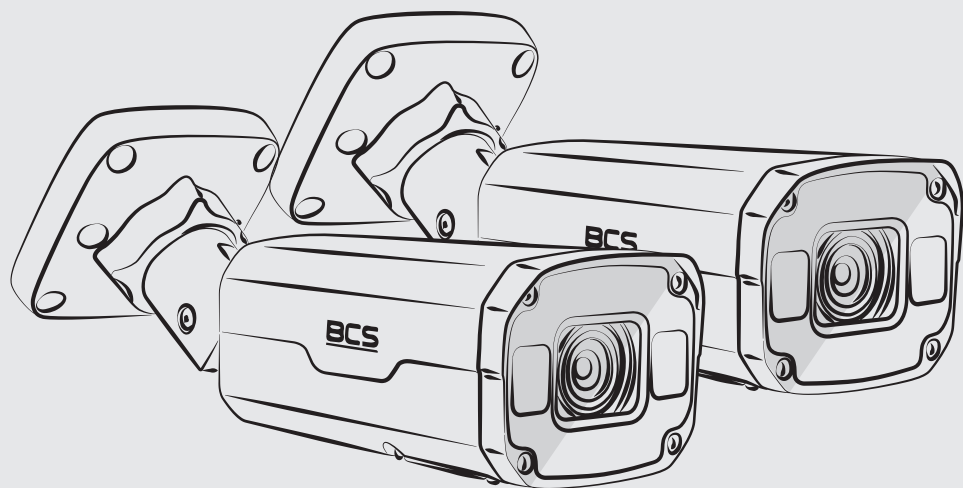


# Síťové tubusové kamery

# Stručná příručka



[www.bcs.pl](http://www.bcs.pl)

NSS Sp. z o.o. ul. Modulama 11 (Hala IV), 02-238 Warszawa  
tel. +48 22 846 25 31, fax. +48 22 846 23 31 wew.140  
e-mail: [info@bcscctv.pl](mailto:info@bcscctv.pl), NIP: 521-312-46-74



## Informácie o bezpečnosti a dodržiavaní predpisov

Inštaláciu a odstránenie jednotky a jej príslušenstva musí vykonávať kvalifikovaný personál. Pred inštaláciou a prevádzkou si musíte prečítať všetky bezpečnostné pokyny dodávané so zariadením.

### Inštalácia

- Toto zariadenie je produkt triedy A a môže spôsobovať rušenie rádiových vln. V prípade potreby prijmite opatrenia.
- Zabezpečte, aby sa kamera používala v prostredí, ktoré spĺňa požiadavky teploty a vlhkosti. Chráňte kameru pred nadmerným tlakom, vibráciami, vlhkosťou, prachom a intenzívnym elektromagnetickým žiarením.
- Používajte napájací adaptér alebo zariadenie PoE, ktoré spĺňa požiadavky. V opačnom prípade sa zariadenie môže poškodiť.
- Zabezpečte, aby dĺžka napájacieho kábla medzi napájacím adaptérom a kamerou nebola príliš dlhá. V opačnom prípade sa zníži napätie kamery, čo spôsobí abnormálne fungovanie kamery. Ak je potrebné predĺžiť napájací kábel, predĺžte kábel medzi napájacím adaptérom a sieťou.
- Nezaťažujte koncový kábel. V opačnom prípade sa konektor kábla kamery môže uvoľniť.
- Počas pripojenia k externému rozhraniu použite existujúcu pripájaciu koncovku a zabezpečte, aby koncovka kábla (zástrčka alebo svorka) bola v dobrom stave a správne upevnená. Počas montáže zabezpečte, aby kábel nebol napnutý, a mal primeranú rezervu, aby ste sa vyhli slabému kontaktu portu alebo uvoľneniu spôsobenému nárazom, alebo otrasom.
- Konektory koncového kábla nesmú byť obnažené. Valcová dutina, vodotesná skrinka, vlnitá rúrka a rúrka z PVC musia byť kompletne utesnené, aby sa konektory ochránili pred vodou. Vodotesné komponenty pre konektor RJ45 sa musia správne používať, aby sa sieťový kábel ochránil pred vodou.

- Počas prenosu sa vyžaduje osobitná pozornosť na ochranu priehľadného krytu kupoly, aby sa predišlo treniu, poškrabaniu, kontaminácii atď. Počas montáže neodstraňujte ochranný film na kryte, aby sa kryt zachoval čistý. Po dokončení montáže a pred zapnutím zariadenia odstráňte kryt.
- Informácie o údržbe vám poskytne odborný personál. Nepokúšajte sa sami rozobrať zariadenie. Nebudeme niesť zodpovednosť za problémy spôsobené neoprávnenou opravou alebo údržbou.

## Údržba

- Upozornenie: Ak sa batéria vymení za batériu nesprávneho typu, hrozí riziko explózie. Použité batérie likviduje v súlade s pokynmi.
- Ak sa na prednom sklenenom povrchu nachádza prach, jemne ho odstráňte pomocou kefy bez oleja alebo gumeného balónika na odstránenie prachu.
- Ak sa na prednom sklenenom povrchu nachádza škvŕna mastnoty alebo prachu, jemne ho vyčistite od stredu smerom von pomocou handričky na čistenie objektívu. Ak ešte stále nebude možné odstrániť mastnotu alebo škvŕnu, použite handričku na čistenie objektívu namočenú v detergente a jemne vyčistite sklenený povrch, kým sa nečistoty neodstránia.
- Pri čistení priehľadného krytu kupoly nepoužívajte organické rozpúšťadlá, ako je benzén alebo etanol.
- Uistite sa, že samotná handrička na čistenie objektívu je čistá.



- Nikdy sa nepozerajte do laserového žiarenia, keď je zariadenie zapnuté. Nikdy sa nepozerajte priamo do portov pre kábel z optických vlákien a koncov káblov z optických vlákien, keď sú zapnuté.
- Použitie ovládacích prvkov alebo úprav výkonu, alebo postupov, ktoré nie sú špecifikované v tomto dokumente, môže viesť k nebezpečným laserovým emisiám.

## Súlad s predpismi

### FCC časť15

Toto zariadenie bolo testované a vyhovuje limitom pre digitálne zariadenia podľa časti 15 pravidiel FCC. Tieto limity sú navrhnuté tak, aby zabezpečovali primeranú ochranu proti škodlivému rušeniu, keď je zariadenie prevádzkované v komerčnom prostredí. Toto zariadenie vytvára, využíva a môže vyžarovať rádiovú frekvenciu, a ak nie je nainštalované a nepoužíva sa v súlade s príručkou na používanie, môže spôsobiť škodlivé rušenie rádiovkej komunikácie. Prevádzka tohto zariadenia v obytných oblastiach pravdepodobne spôsobí škodlivé rušenie a používateľ bude v takom prípade povinný odstrániť toto rušenie na vlastné náklady.

Tento produkt vyhovuje časti 15 pravidiel FCC. Prevádzka podlieha nasledujúcim dvom podmienkam:

- Toto zariadenie nesmie spôsobovať škodlivé rušenie.
- Toto zariadenie musí prijať akékoľvek vonkajšie rušenie, vrátane rušenia, ktoré môže spôsobiť nežiaducu prevádzku.

### Smernica LVD/EMC



Tento produkt je v súlade s európskou smernicou o nízkom napätí 2014/35/EÚ a smernicou EMC 2014/30/EÚ.

### Smernica WEEE – 2012/19/EÚ



Na produkt uvedený v tejto príručke sa vzťahuje smernica o odpade z elektrických a elektronických zariadení (WEEE) a musí byť zlikvidovaný v zodpovednom spôsobe.

## Predvolená adresa IP, používateľské meno a heslo

- Predvolená adresa IP: **192.168.1.13** alebo **192.168.0.13** (zmena pri verzii firmvéru)
- Predvolené používateľské meno: **admin**
- Predvolené heslo: **123456**

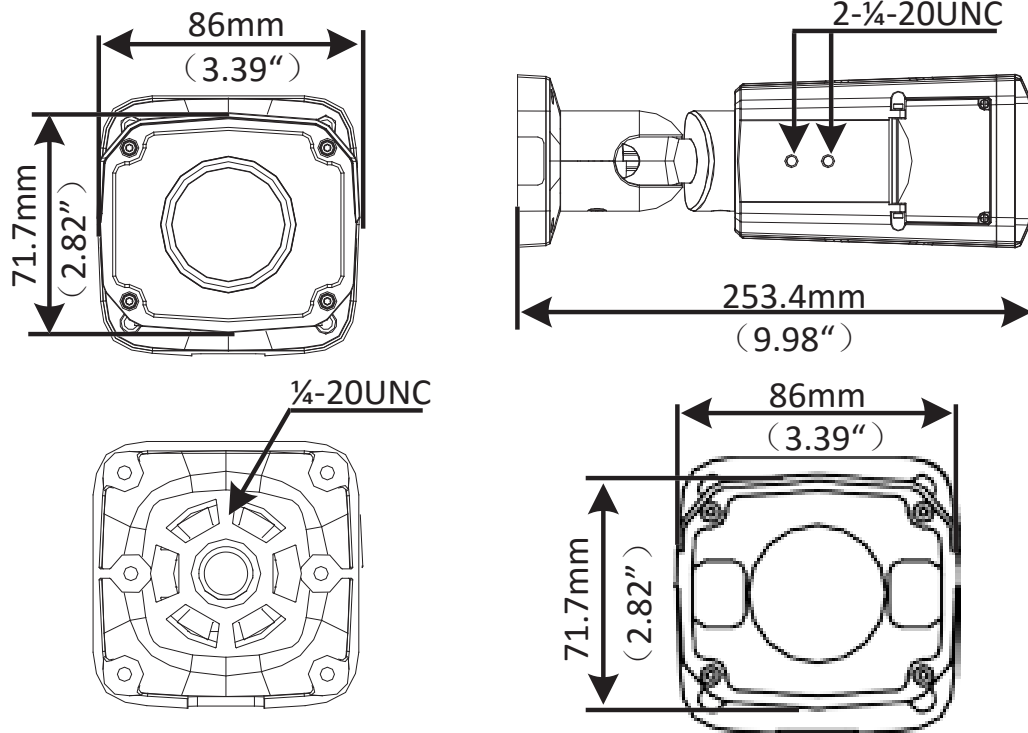


Predvolené heslo sa používa na prvé prihlásenie. Heslo zmeňte po prvom prihlásení, aby sa zaistilo zabezpečenie účtu. Odporúčame vám nastaviť silné heslo (nie menej ako osem znakov).

## Vzhľad

### Rozmery

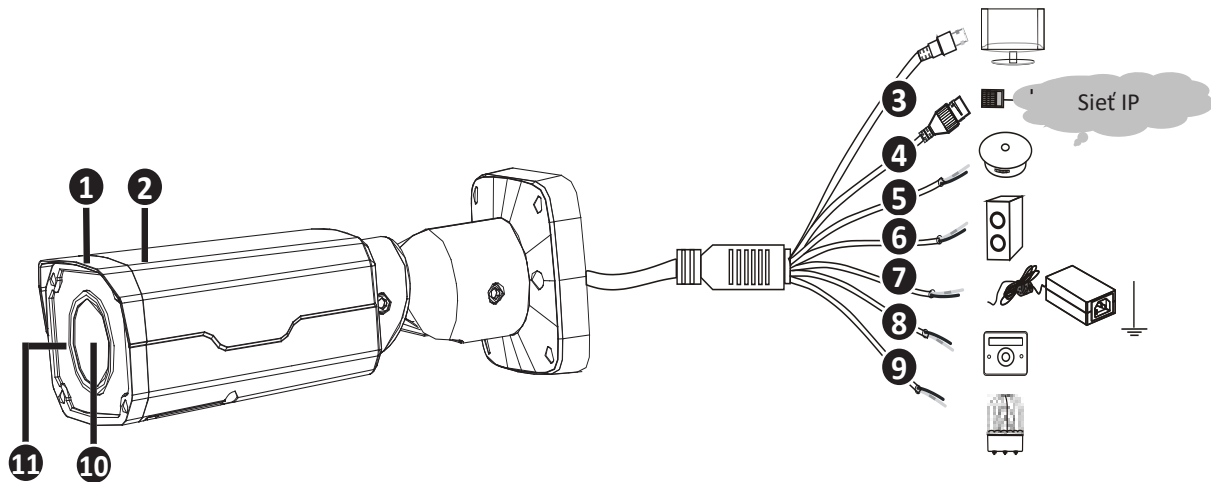
Vzhľad sa môže líšiť v závislosti od modelu zariadenia.



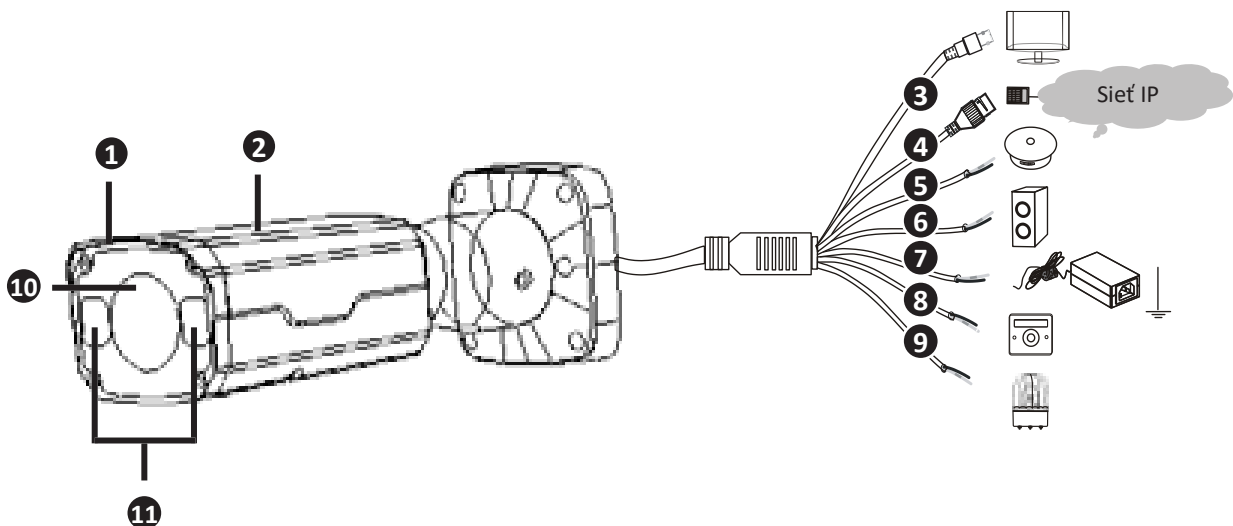
## Káblové pripojenie

Všetky káble majú samostatné označenie funkcie. Dostupný koncový kábel sa môže líšiť v závislosti od modelu produktu. Nasledujúce príklady zobrazujú káble pre napätie 12 V DC a 24 V AC.

### Typ A



### Typ B





Č.	Popis	Č.	Popis
1	Slnečná clona	2	Kryt
3	Výstup videa, rozhranie BNC	4	10M/100M Base-TX adaptívne sieťové rozhranie siete Ethernet, RJ45
5	Vstup zvuku	6	Výstup zvuku
7	Rozhranie napájania (12 V DC)	8	Vstup alarmu
9	Výstup alarmu	10	Objektív
11	IR LED	-	-



Špecifikácie nájdete v najnovších údajových listoch produktov.

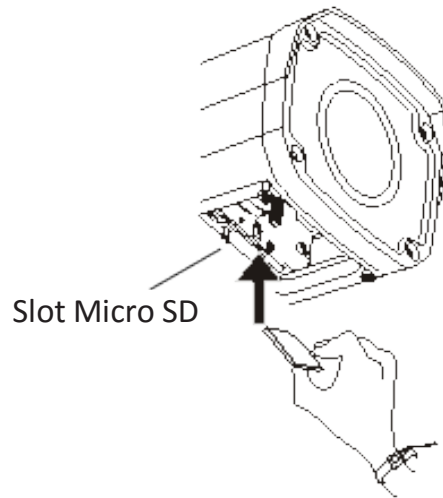
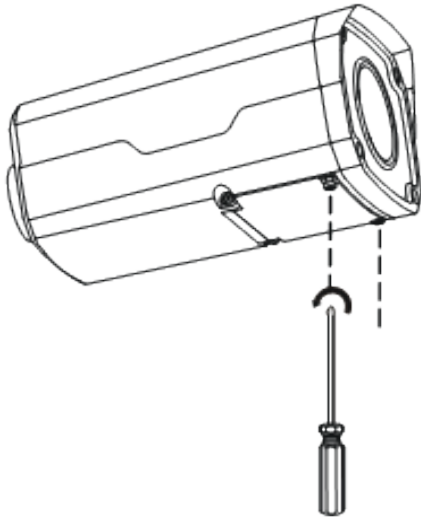
## Montáž kamery

### Vloženie karty Micro SD (voliteľné)

V prípade kamier, ktoré podporujú Micro SD, je potrebné vložiť kartu Micro SD po otvorení spodného krytu kamery. Po vložení nevyberajte kartu Micro SD, keď je systém v prevádzke. V opačnom prípade sa kamera alebo karta SD môže poškodiť. Obrázky slúžia iba ako pomôcka.

Odporúčané špecifikácie karty SD vám poskytne predajca.

1. Uvoľnite krížové zapustené skrutky, aby ste otvorili spodný kryt.
2. Vložte kartu Micro SD.

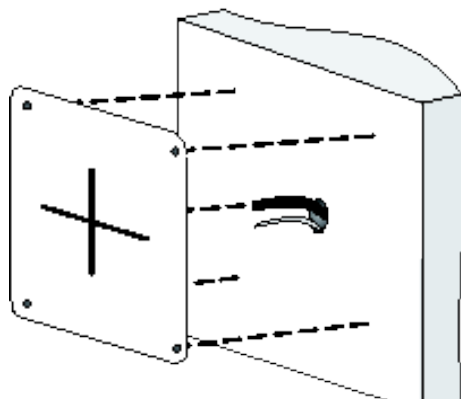


## Inštalácia kamery

Obrázky slúžia iba ako pomôcka.

1. Určte polohy otvorov.

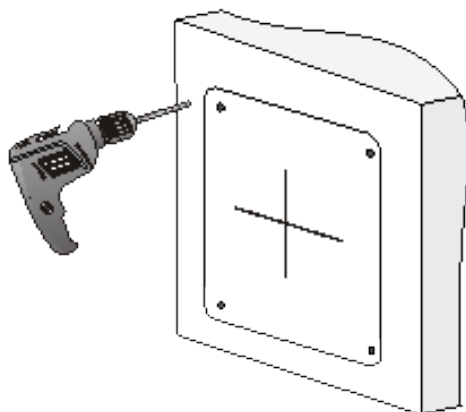
- 1** Nalepte inštalačnú polohovaciu nálepku na stenu a zarovnajte priečny stred s otvorom v stene.



**2** Smerujte káble cez otvor v stene.

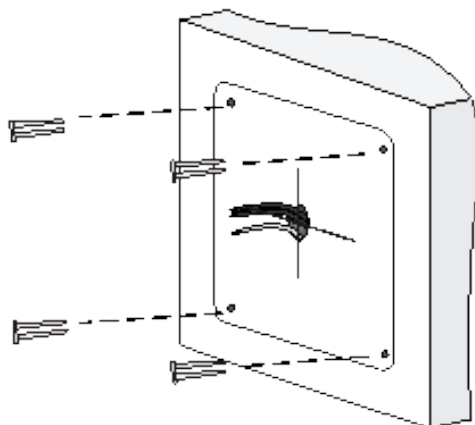
## 2. Vyrábajte otvory do steny.

Použitie vrták s priemerom 6 – 6,5 mm a vyrábajte otvory s hĺbkou 30 mm podľa polôh označených nálepkou.



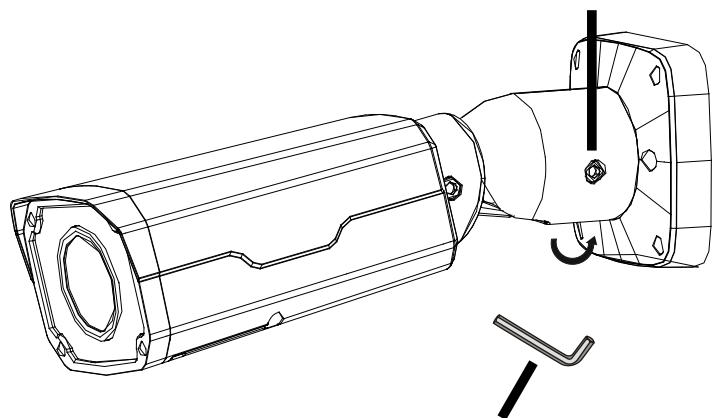
## 3. Namontujte plastové kotvy samorezných skrutiek.

Zarazte plastové kotvy do vodiacich otvorov a uistite sa, že sú upevnené.



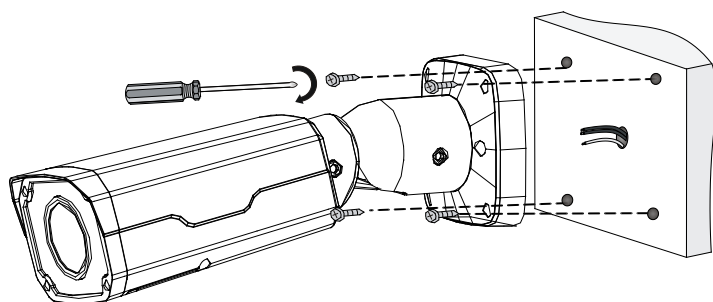
4. Uvoľnite šesťhrannú skrutku s drážkovanou hlavou pomocou šesťhranného kľúča č. 4 tvaru L (potrebné zakúpiť samostatne), aby sa predišlo poškodeniu univerzálneho spojenia.

Šesťhranná skrutka s drážkovanou hlavou



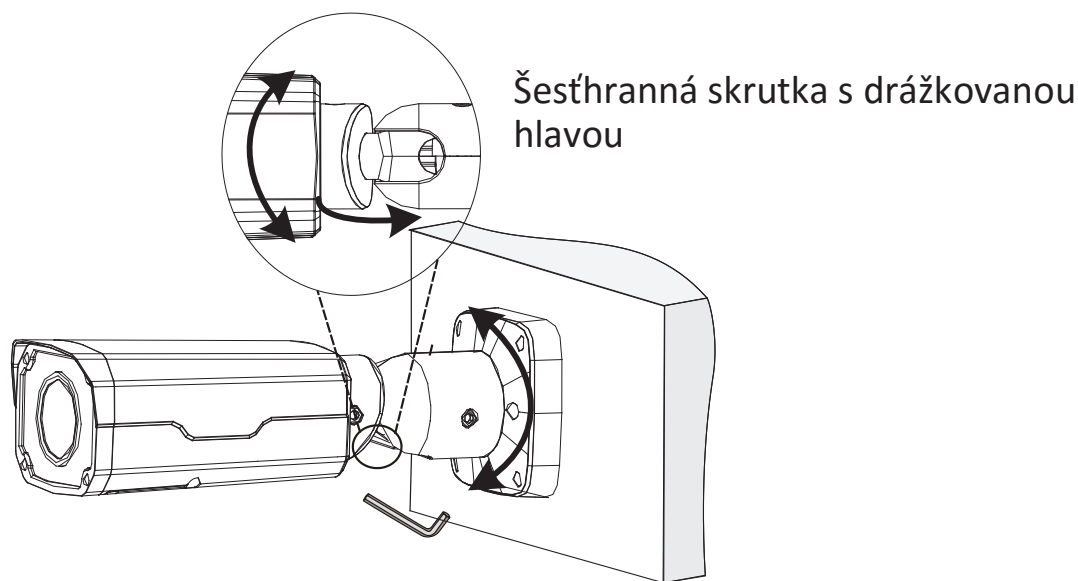
Šesťhranný kľúč č. 4 tvaru L

5. Namontujte kameru na stenu a pripojte všetky káble.



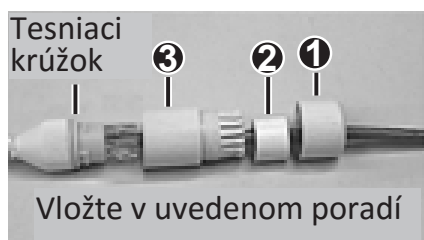
Vložte samorezné skrutky do vodiacich otvorov v základni a zafixujte ich ku stene pomocou skrutkovača.

## 6. Nastavte smer monitorovania.



Uvoľnite dve šesťhranné skrutky s drážkovanou hlavou pomocou šesťhranného kľúča č. 4 tvaru L (potrebné zakúpiť samostatne), aby sa predišlo poškodeniu univerzálneho spojenia. Následne nastavte kameru do požadovaného smeru monitorovania. Nakoniec upevnite skrutky.

## Vodotesné komponenty pre konektor RJ45



Pripojte tesniaci krúžok k rozhraniu siete Ethernet. Namontujte vodotesné komponenty v uvedenom poradí. Potom vložte kábel do rozhrania siete Ethernet a zaskrutkujte vodotesnú západku.



Môžete najprv zasunúť vnútorné drôty kábla do konektora RJ45 a potom zakryť vodotesné komponenty. Vodotesné komponenty môžete zakryť aj ako prvé.

## Prístup ku kamere

Pred začatím skontrolujte nasledovné:

- Kamera funguje správne a je pripojená k sieti.
- Počítač, ktorý používate, má nainštalovaný prehliadač Internet Explorer 7.0 alebo novší.

Ak chcete získať prístup ku kamere prostredníctvom webového rozhrania, postupujte podľa týchto krokov:

1. Otvorte prehliadač, zadajte adresu IP kamery do poľa adresy a potom stlačte kláves **Enter**, aby sa otvorila stránka s prihlásením.
2. Zadajte používateľské meno a heslo a potom kliknite na položku **Login**.



- Pri prvom prihlásení nainštalujte softvérovú platformu ActiveX. Po dokončení inštalácie platformy ActiveX otvorte prehliadač Internet Explorer (IE) a prihláste sa.
- Ak vás systém v prípade prvého prihlásenia v systéme Windows 7 nevyzve na inštaláciu platformy ActiveX, postupujte podľa týchto krokov a vypnite kontrolu používateľských kont (UAC): kliknite na tlačidlo **Start** a potom kliknite na tlačidlo

**Control Panel.** V poli vyhľadávania zadajte **uac** a potom kliknite na tlačidlo **Change User Account Control Settings**. Posuňte jazdec do polohy **Never Notify** a potom kliknite na tlačidlo **OK**. Po vypnutí UAC sa opäť prihláste.

- Ak inštalácia zlyhala, pred prihlásením otvorte položku **Internet Option** v prehliadači IE. Kliknite na kartu **Security**, kliknite na položku **Trusted sites** a potom kliknite na položku **Sites**, aby ste pridali webovú stránku. Ak používate systém Windows 7, najprv je potrebné uložiť súbor **setup.exe** do počítača a potom kliknúť pravým tlačidlom na súbor, vybrať položku **Run as administrator** a následne ho nainštalovať podľa pokynov.



Žiadna reprodukcia tejto príručky, či už vcelku alebo po častiach (okrem krátkych citácií v kritických článkoch alebo recenziách), nesmie byť vykonané bez písomného súhlasu spoločnosti NSS s.r.o.



**NSS Sp. z o.o.**  
ul. Modularna 11 (hala IV)  
02-238 Warszawa

Copyright © NSS Sp. z o.o.

