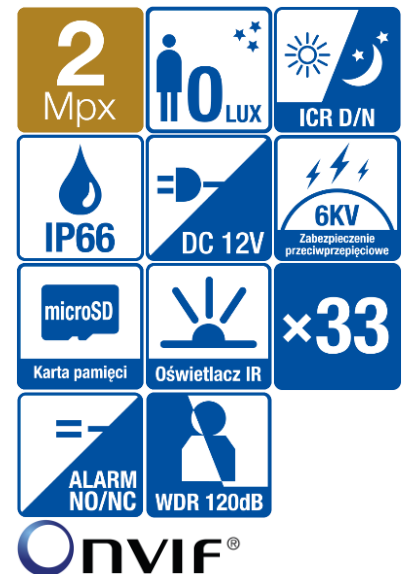


BCS-P-5624RS-E

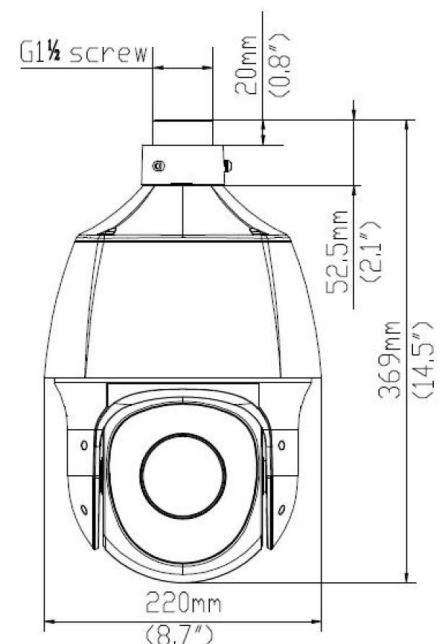
Kamera IP obrotowa PTZ 2Mpx Starlight z zoomem 33×



Charakterystyka:

- Przetwornik 1/2.8" 2Mpx PS CMOS
- Kodowanie H.265+/H.264+/MJPEG
- Obsługa trzech strumieni kodowania
- Mechaniczny filtr podczerwieni
- Cyfrowa redukcja szumów 2D/3D
- Wbudowany Web serwer, zgodność z BCS-NVR, CMS(BCS Manager), P2P
- Funkcje AWB, AGC, BLC, HLC, ROI, EIS, ANR, Defog
- Poszerzona dynamika obrazu WDR(120dB)
- Funkcje inteligentne: przekroczenie linii, wtargnięcie w obszar, detekcja twarzy, liczenie osób, zaginiony/pozostawiony obiekt, detekcja audio
- Promiennik podczerwieni o zasięgu do 150m
- Obiektyw 4.5~148.5mm z zoomem 33×
- Obudowa zewnętrzna IP66 plastik/metal
- Obsługa kart microSD do 256GB
- Max prędkość pracy 300°/s, 0°~360° obrotu, -15°~90° auto flip
- Funkcje automatyki: 1024 presety, 16 tras, 16 ścieżek
- 1 wejście/1 wyjście audio, 1 wejście/1 wyjście alarmowe
- Zasilanie DC12V (tolerancja zasilania ±25%)
- Zabezpieczenie przeciwprzepięciowe 6KV

Wymiary podstawowe:



BCS-P-5624RS-E

Kamera IP obrotowa PTZ 2Mpx Starlight z zoomem 33x

Dane techniczne:

System wideo	IP
System skanowania	Progressive Scan
Przetwornik	1/2.8" 2Mpx CMOS
Ilość pikseli	1920(H) × 1080(V)
Czułość	0.001Lux/F1.5 (Kolor, AGC Wł.); 0Lux(B/W, IR Wł.)
Stosunek S/N	> 55dB
Obiektyw	4.5~148.5mm F1.5; kąt widzenia H: 76.8°~2.1°, V: 38.4°~1.2°; zoom optyczny 33x
DORI	4.5mm: 69m/27m/14m/7m
(Detect/Observe/Recognize/Identify)	148.5mm: 2304m/921m/460m/230m
Balans bieli	(AWB) Auto/ręcznie
Kompensacja tła	BLC / HLC / WDR(120dB)
Migawka	Auto/ręcznie (1~1/100000s)
Kontrola wzmocnienia	(AGC) Auto/ręcznie
Redukcja szumów	2D/3D NR - regulacja
Detekcja ruchu	4 obszary (regulacja: rozmiar, położenie, czułość, próg)
Strefa prywatności	24 obszary (regulacja: rozmiar, położenie)
Obrót obrazu	Mirror, flip
Wyostrożenie	Auto/ręcznie
Funkcja dzień/noc	Mechaniczny filtr ICR
Promiennik podczerwieni	Zasięg do 150m
Zoom cyfrowy	16x
Zakres PAN	0°~360° nieskończony
Zakres TILT	-15°~90°, auto flip 180°
Prędkość PAN	0.1°~300°/s (200°/s w presecie)
Prędkość TILT	0.1°~80°/s (80°/s w presecie)
Funkcje automatyki	1024 presety, 16 tras(po 32 presety), 16 ścieżek
Kompresja wideo	H.265 / H.265+ / H.264 / H.264+ / MJPEG
Rozdzielczość	1080P(1920×1080) / 720P(1280×720) / D1(704×576) / (640×360) / 2CIF(704×288) / CIF(352×288)
Strumień główny	1080P/720P@30fps
Strumień drugi	1080P/720P/D1/(640×360)/2CIF/CIF@30fps
Strumień trzeci	D1/(640×360)/2CIF/CIF@30fps
Podłączenie sieci	RJ-45 (10M/100MBase-TX)
Protokoły	IPv4, IGMP, ICMP, ARP, TCP, UDP, DHCP, PPPoE, RTP, RTSP, RTCP, DNS, DDNS, NTP, FTP, UPnP, HTTP, HTTPS, SMTP, 802.1x, P2P
Zgodność	ONVIF(Profil S, Profil G, Profil T), API
Użytkownicy	Maksymalnie 10 zalogowanych
Użytkownicy mobilni	iOS, android
Gniazdo karty pamięci	microSD do 256GB
Zasilanie	DC12V (tolerancja zasilania ±25%)
Pobór mocy	16~30W
Warunki pracy	-40°C ~ +65°C
Obudowa	Plastik/metal klasa szczelności IP66
Waga	3kg
Wymiary	Φ220mm×369mm

