

BCS-P-5623RSA-II



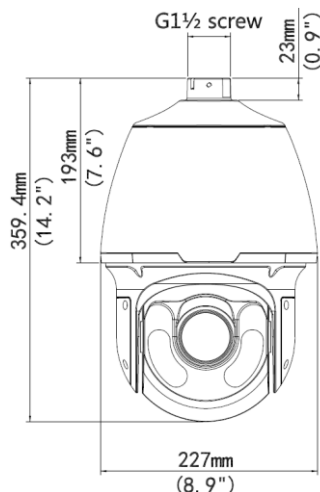
Kamera szybkoobrotowa 2 Mpx z zoomem optycznym 30x i promiennikiem podczerwieni



Charakterystyka Kamery

- Przetwornik 1/3" 2Mpx PS CMOS
- Kodowanie H.265 / H.264 / MJPEG
- Obsługa trzech strumieni kodowania
- 30kl/s przy 2Mpx(1920 × 1080)
- Mechaniczny filtr podczerwieni ICR
- Cyfrowa redukcja szumów 2D/3D NR
- Funkcje AWB, AGC, BLC, HLC, D-WDR, Defog
- EIS – elektroniczna stabilizacja obrazu
- Wbudowany Web Serwer, zgodność z BCS-NVR-Point, CMS(BCS Manager), aplikacja mobilna BCS(iOS, android), P2P
- Inteligentne funkcje detekcji: przekroczenie linii, wtargnięcie w obszar, detekcja twarzy, liczenie osób, auto-tracking, detekcja audio
- Prędkość obrotu do 300°/s w presece
- Obiektyw 4.5~135mm z zoomem optycznym do 30x
- Promiennik o zasięgu do 150m z regulacją
- Wysoka precyzja pozycjonowania kamery
- 1 wejście / 1 wyjście alarmowe
- 1 wejście / 1 wyjście audio
- Obudowa o współczynniku szczelności IP66
- Gniazdo kart pamięci microSD do 128GB
- Zabezpieczenie przeciwprzepięciowe do 6KV
- Zasilanie AC24V/DC24V

Wymiary kamery



Specyfikacja Kamery

Model		BCS-P-5623RSA-II
System skanowania		Progressive Scan
Przetwornik		1/3" 2Mpx CMOS
Ilość pikseli		1920x1080
Czułość		Kolor: 0.03 Lux (F1.6 AGC wł.) B/W: 0 Lux (IR wł.)
Stosunek S/N		> 52dB
Balans bieli		(AWB) Auto/ręcznie
Funkcje podstawowe	Obiektyw	4.5 ~ 135mm (30x optyczny zoom), kąt H: 62.9°(wide) ~ 2.3°(tele)
	Kompensacja tła	Wył. – wł (BLC / HLC / D-WDR)
	Migawka	Auto/Ręcznie (1/6 ~ 1/100000s), zabezpieczenie przed migotaniem
	Kontrola wzmocnienia	(AGC) Auto/ręcznie
	Redukcja szumów (NR)	2D / 3D - regulacja
	Strefy zastrzeżone	wł./wył. 24 obszary
	Funkcja dzień/noc	Mechaniczny filtr ICR
Funkcje wideo	Obrót obrazu	Mirror/ flip 90°,180°,270°
	Kompresja	H.265 / H.264 / MJPEG
	Rozdzielczość	1080P(1920x1080) / 720P(1280x720) / D1(720x576) / 2CIF(704x288) / CIF(352x2878)
	Prędkość transmisji strumienia głównego	1080P/720P (1~30kl/s)
	Prędkość transmisji strumienia drugiego	1080P/720P/D1/2CIF/CIF (1~30kl/s)
	Prędkość transmisji strumienia trzeciego	D1/2CIF/CIF (1~30kl/s)
Funkcje PTZ	Obrót	PAN: 360° (nieskończony)
		TILT: -15° ~ +90° auto flip
	Prędkość obrotu	PAN: 0.1°/s ~ 240°/s (300°/s w presece)
		TILT: 0.1°/s ~ 160°/s (240°/s w presece)
Funkcje automatyki	255 presetów; 16 Tras (32 presety na Trasę); 16 ścieżek do 15 minut	
Funkcje sieci	Podłączenie sieci	RJ-45 (10M/100M)
	Protokoły	IPv4, IGMP, ICMP, ARP, TCP, UDP, DHCP, PPPoE, RTP, RTSP, RTCP, DNS, DDNS, NTP, FTP, UPnP, HTTP, HTTPS, SMTP, 802.1x, SNMP, P2P
	Zgodność	ONVIF(Profil S, Profil G), API
	Użytkownicy mobilni	android, iOS
	Gniazdo kart pamięci	microSD do 128GB
	Użytkownicy	Maksymalnie 10 zalogowanych
Funkcje audio	Wejścia/wyjścia	1/1
	kodowanie	kompresja G.711A, G.711U
Alarm	1 wejście / 1 wyjście	
Zasilanie	24V AC (±25%) / 24V DC (±25%)	
Pobór mocy	9~42W	
Temperatura pracy	-40°C ~ +65°C	
Wymiary i waga	Ø227 x 359.4 mm, 5.28kg	