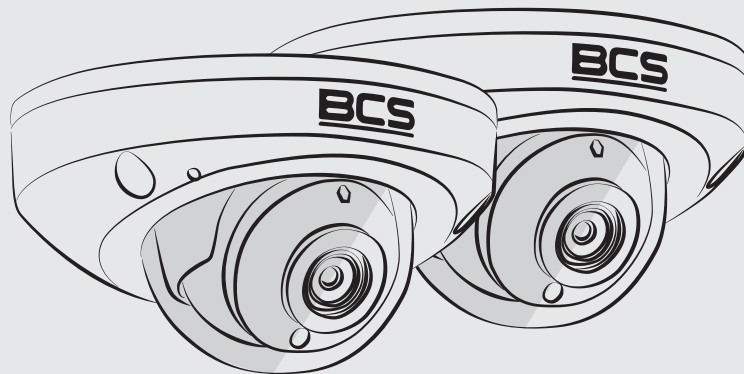


# Síťové mini kupolové kamery Stručná příručka



[www.bcs.pl](http://www.bcs.pl)

NSS Sp. z o.o. ul. Modułama 11 (Hala IV), 02-238 Warszawa  
tel. +48 22 846 25 31, fax. +48 22 846 23 31 wew.140  
e-mail: [info@bcscctv.pl](mailto:info@bcscctv.pl), NIP: 521-312-46-74



## Informácie o bezpečnosti a dodržiavaní predpisov

Inštaláciu a odstránenie jednotky a jej príslušenstva musí vykonávať kvalifikovaný personál. Pred inštaláciou a prevádzkou si musíte prečítať všetky bezpečnostné pokyny dodávané so zariadením.

### Inštalácia

- Toto zariadenie je produkt triedy A a môže spôsobovať rušenie rádiových vln. V prípade potreby prijmite opatrenia.
- Dávajte pozor, aby ste nezakryli, nepoškriabali, nepoškodili kryt kupoly ani na nej nenechali odtlačky prstov, pretože by to mohlo znížiť kvalitu obrazu. Ochranný film nechajte na kryte kupoly až do dokončenia inštalácie.
- Zabezpečte, aby sa kamera používala v prostredí, ktoré spĺňa požiadavky teploty a vlhkosti. Chráňte kameru pred nadmerným tlakom, vibráciami, vlhkosťou, prachom a intenzívnym elektromagnetickým žiarením.
- Používajte napájací adaptér alebo zariadenie PoE, ktoré spĺňa požiadavky. V opačnom prípade sa zariadenie môže poškodiť.
- Zabezpečte, aby dĺžka napájacieho kábla medzi napájacím adaptérom a kamerou nebola príliš dlhá. V opačnom prípade sa zníži napätie kamery, čo spôsobí abnormálne fungovanie kamery. Ak je potrebné predĺžiť napájací kábel, predĺžte kábel medzi napájacím adaptérom a sieťou.
- Nezaťažujte koncový kábel. V opačnom prípade sa konektor kábla kamery môže uvoľniť.
- Počas pripojenia k externému rozhraniu použite existujúcu pripájaciu koncovku a zabezpečte, aby koncovka kábla (zástrčka alebo svorka) bola v dobrom stave a správne upevnená. Počas montáže zabezpečte, aby kábel nebol napnutý, a mal primeranú rezervu, aby ste sa vyhli slabému kontaktu portu alebo uvoľneniu spôsobenému nárazom, alebo otrasom.
- Konektory koncového kábla nesmú byť obnažené. Valcová dutina, vodotesná skrinka, vlnitá rúrka a rúrka z PVC musia byť kompletne

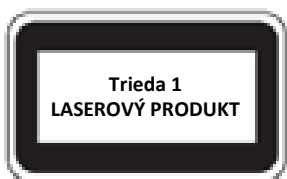
utesnené, aby sa konektory ochránili pred vodou. Vodotesné komponenty pre konektor RJ45 sa musia správne používať, aby sa sieťový kábel ochránil pred vodou.

- Uistite sa, že stena alebo strop sú dostatočne pevné na to, aby uniesli hmotnosť kamery. Ak počas montáže padá prach, odstráňte kryt kupoly a udržiajte ho mimo oblasti prachu. Kryt kupoly nainštalujte po inštalácii základne.
- Ak je potrebné zvýšiť zorné pole, zakúpte si konzolu. Podrobnosti vám poskytne miestny predajca.
- Informácie o údržbe vám poskytne odborný personál. Nepokúšajte sa sami rozobrať zariadenie. Nebudeme niesť zodpovednosť za problémy spôsobené neoprávnenou opravou alebo údržbou.

## Údržba

- Upozornenie: Ak sa batéria vymení za batériu nesprávneho typu, hrozí riziko explózie. Použité batérie likviduje v súlade s pokynmi.
- Ak sa na objektíve alebo na priehľadnom kryte kupoly nachádza prach, jemne ho odstráňte pomocou kefy bez oleja alebo gumeného balónika na odstránenie prachu.
- Ak sa na objektíve nachádza mastnota, jemne ju odstráňte pomocou handričky na čistenie objektívu a potom vyčistite objektív krúživým pohybom od stredu smerom von pomocou handričky na čistenie objektívu ponorenej do malého množstva čistiaceho roztoku. Ak ešte stále nebude možné odstrániť mastnotu, použite handričku bez oleja alebo čistiaci papier na objektív a jemne vyčistite objektív, kým sa mastnota neodstráni.
- Ak sa na priehľadnom kryte kupoly nachádza škvŕna mastnoty alebo prachu, jemne ho vyčistite od stredu smerom von pomocou handričky na čistenie objektívu. Ak ešte stále nebude možné odstrániť mastnotu alebo škvŕnu, použite handričku na čistenie objektívu namočenú v detergente a jemne vyčistite kryt kupoly, kým sa nečistoty neodstránia.

- Pri čistení priehľadného krytu kupoly nepoužívajte organické rozpúšťadlá, ako je benzén alebo etanol.
- Uistite sa, že samotná handrička na čistenie objektívu je čistá.



- Nikdy sa nepozerajte do laserového žiarenia, keď je zariadenie zapnuté. Nikdy sa nepozerajte priamo do portov pre kábel z optických vlákien a koncov káblov z optických vlákien, keď sú zapnuté.
- Použitie ovládacích prvkov alebo úprav výkonu, alebo postupov, ktoré nie sú špecifikované v tomto dokumente, môže viesť k nebezpečným laserovým emisiám.

## Súlady s predpismi

### FCC časť 15

Toto zariadenie bolo testované a vyhovuje limitom pre digitálne zariadenia podľa časti 15 pravidiel FCC. Tieto limity sú navrhnuté tak, aby zabezpečovali primeranú ochranu proti škodlivému rušeniu, keď je zariadenie prevádzkované v komerčnom prostredí. Toto zariadenie vytvára, využíva a môže vyžarovať rádiovú frekvenciu, a ak nie je nainštalované a nepoužíva sa v súlade s príručkou na používanie, môže spôsobiť škodlivé rušenie rádiovkej komunikácie. Prevádzka tohto zariadenia v obytných oblastiach pravdepodobne spôsobí škodlivé rušenie a používateľ bude v takom prípade povinný odstrániť toto rušenie na vlastné náklady.

Tento produkt vyhovuje časti 15 pravidiel FCC. Prevádzka podlieha nasledujúcim dvom podmienkam:

- Toto zariadenie nesmie spôsobovať škodlivé rušenie.
- Toto zariadenie musí prijať akékoľvek vonkajšie rušenie, vrátane rušenia, ktoré môže spôsobiť nežiaducu prevádzku.

## Smernica LVD/EMC



Tento produkt je v súlade s európskou smernicou o nízkom napätí 2014/35/EÚ a smernicou EMC 2014/30/EÚ.

## Smernica WEEE – 2012/19/EÚ



Na produkt uvedený v tejto príručke sa vzťahuje smernica o odpade z elektrických a elektronických zariadení (WEEE) a musí byť zlikvidovaný v zodpovednom spôsobe.

## ▶ Predvolená adresa IP, používateľské meno a heslo

- Predvolená adresa IP: **192.168.1.13** alebo **192.168.0.13** (zmena pri verzii firmvéru)
- Predvolené používateľské meno: **admin**
- Predvolené heslo: **123456**



Predvolené heslo sa používa na prvé prihlásenie. Heslo zmeňte po prvom prihlásení, aby sa zaistilo zabezpečenie účtu. Odporúčame vám nastaviť silné heslo (nie menej ako osem znakov).

## ▶ Zoznam balenia

Ak je balenie poškodené alebo nekompletné, obráťte sa na miestneho predajcu. Príslušenstvo sa môže líšiť v závislosti od modelu, podrobnosti nájdete v popise aktuálneho modelu.

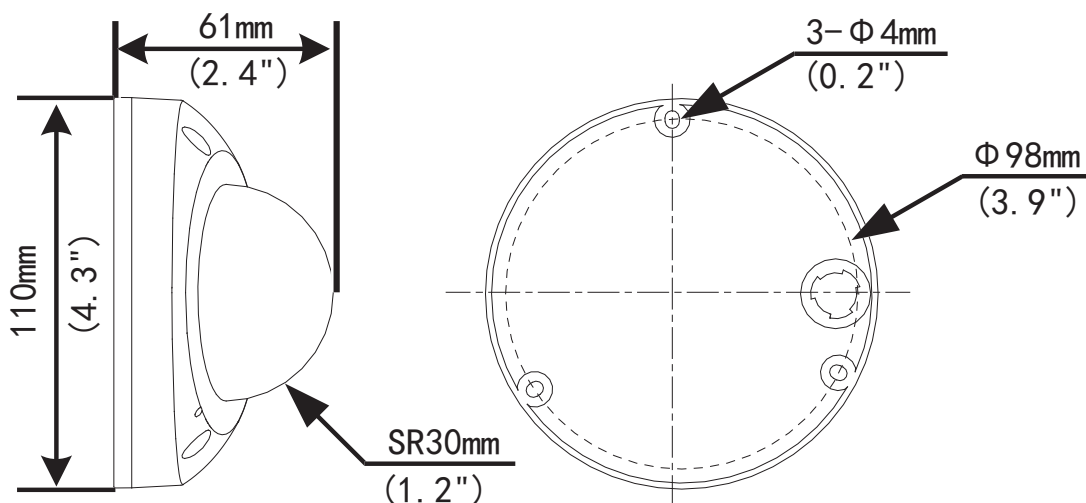
Položka	Množstvo
Kamera	1

Položka	Množstvo
Dokument pre používateľa	1
Balík príslušenstva	1

## Vzhľad

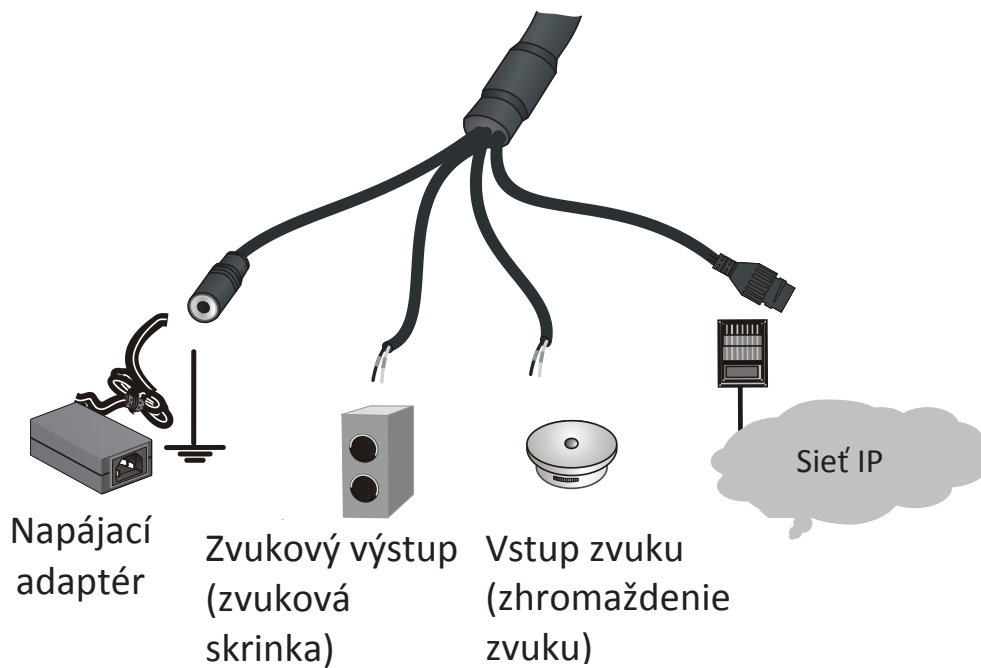
### Rozmery

Obrázky v návode slúžia iba ako pomôcka. Skutočný vzhľad sa môže líšiť v závislosti od modelu produktu.



### Káblové pripojenie

Káble môžete pripojiť podľa nasledujúceho obrázka. Skutočný vzhľad sa môže líšiť v závislosti od modelu produktu.



Špecifikácie nájdete v najnovších údajových listoch produktov.

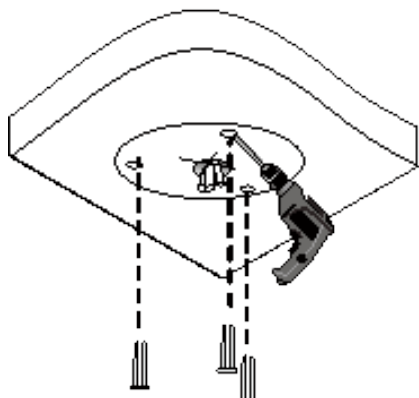
## Montáž kamery

### Upevnenie na strop

Môžete použiť upevnenie na strop alebo upevnenie na stenu a hardvérové príslušenstvo zakúpiť samostatne. Nasledujúca časť obsahuje ako príklad upevnenie na strop. Upevnenie na stenu je podobné upevneniu na strop, a preto sa v tomto popise vynechalo.

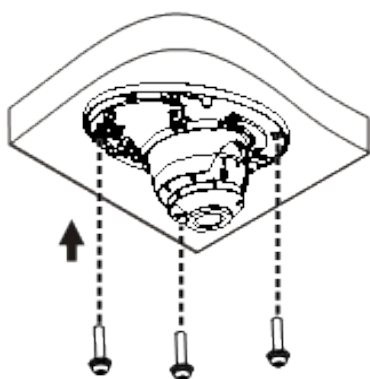
1. Určte otvory, vyvrtajte otvory v strope a potom namontujte plastové nity samorezných skrutiek.



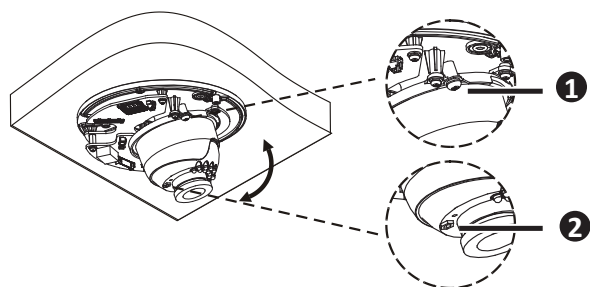
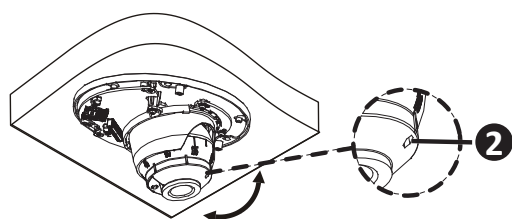


- 1** Prilepte šablónu na vrtnie a smerujte káble cez otvor. Použitie vrták s priemerom 6 – 6,5 mm a vyvrtajte otvory s hĺbkou 30 mm podľa šablóny.
- 2** Zarazte plastové nity do vodiacich otvorov a uistite sa, že sú upevnené.

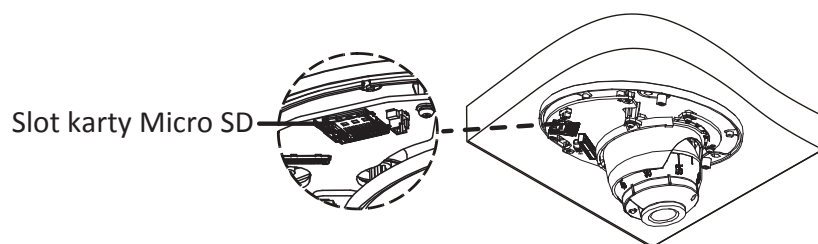
- 2.** Pripojte všetky káble a zafixujte kameru na stop pomocou samorezných skrutiek.



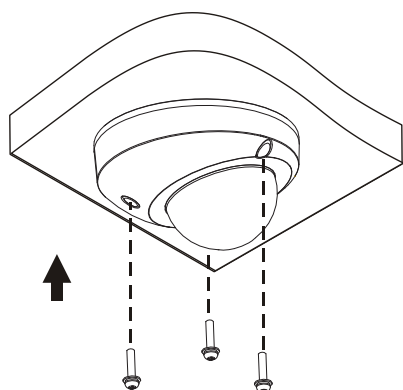
- 3.** Nastavte smer monitorovania.
  - a. Uvoľnite fixačné skrutky, ako zobrazuje bod **1** na nasledujúcom obrázku. Po vertikálnom otočení objektívu utiahnite skrutky.
  - b. Vložte hrot kľúča Torx do slotu skrutky a otočte kľúčom Torx, aby ste nastavili objektív, ako zobrazuje bod **2** na nasledujúcom obrázku. Pri nastavovaní objektívu postupujte opatrne (0 – 360°). Otáčanie objektívu silou spôsobí poškodenie.

**Typ A****Typ B**

**4. Vložte kartu Micro SD (voliteľné).**



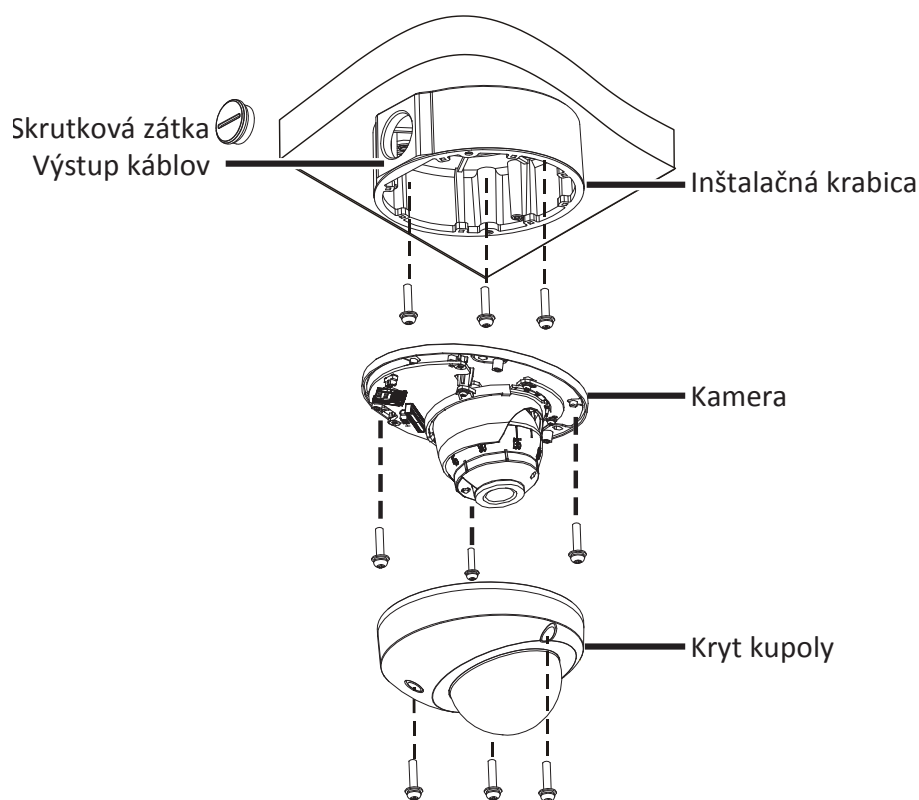
**5. Umiestnite kryt kupoly späť a utiahnite skrutky.**





- Počas inštalácie udržiavajte priehľadný kryt kupoly bez prachu.
- Uistite sa, že sú skrutky na kryte kupoly utiahnuté.

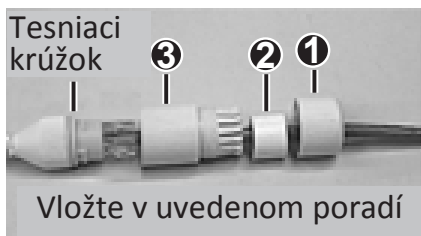
Predchádzajúci postup inštalácie platí pre skrytú inštaláciu, počas ktorej sú otvory vyvrtané do stropu a káble vnikajú do stropu. Ak sa používa otvorená inštalácia, káble nevnikajú do steny, ale vychádzajú zo zásuvky na strane inštalačnej krabice, ktorú je potrebné zakúpiť samostatne. V kroku 4 najprv nainštalujte inštalačnú krabicu a potom pripojte všetky káble a zafixujte kameru k stropu.





Po pripojení a izolácii pred vodou zhromaždite a zasunúť káble do inštalačnej krabice.

## Vodotesné komponenty pre konektor RJ45



Pripojte tesniaci krúžok k rozhraniu siete Ethernet. Namontujte vodotesné komponenty v uvedenom poradí. Potom vložte kábel do rozhrania siete Ethernet a zaskrutkujte vodotesnú západku.



Môžete najprv zasunúť vnútorné drôty kábla do konektora RJ45 a potom zakryť vodotesné komponenty. Vodotesné komponenty môžete zakryť aj ako prvé.

## Prístup ku kamere

Pred začatím skontrolujte nasledovné:

- Kamera funguje správne a je pripojená k sieti.
- Počítač, ktorý používate, má nainštalovaný prehliadač Internet Explorer 7.0 alebo novší.

Ak chcete získať prístup ku kamere prostredníctvom webového rozhrania, postupujte podľa týchto krokov:

1. Otvorte prehliadač, zadajte adresu IP kamery do poľa adresy a potom stlačte kláves **Enter**, aby sa otvorila stránka s prihlásením.

## 2. Zadajte používateľské meno a heslo a potom kliknite na položku **Login**.



- Pri prvom prihlásení nainštalujte softvérovú platformu ActiveX. Po dokončení inštalácie platformy ActiveX otvorte prehliadač Internet Explorer (IE) a prihláste sa.
- Ak vás systém v prípade prvého prihlásenia v systéme Windows 7 nevyzve na inštaláciu platformy ActiveX, postupujte podľa týchto krokov a vypnite kontrolu používateľských kont (UAC): kliknite na tlačidlo **Start** a potom kliknite na tlačidlo **Control Panel**. V poli vyhľadávania zadajte **uac** a potom kliknite na tlačidlo **Change User Account Control Settings**. Posuňte jazdec do polohy **Never Notify** a potom kliknite na tlačidlo **OK**. Po vypnutí UAC sa opäť prihláste.
- Ak inštalácia zlyhala, pred prihlásením otvorte položku **Internet Option** v prehliadači IE. Kliknite na kartu **Security**, kliknite na položku **Trusted sites** a potom kliknite na položku **Sites**, aby ste pridali webovú stránku. Ak používate systém Windows 7, najprv je potrebné uložiť súbor setup.exe do počítača a potom kliknúť pravým tlačidlom na súbor, vybrať položku **Run as administrator** a následne ho nainštalovať podľa pokynov.







Žiadna reprodukcia tejto príručky, či už vcelku alebo po častiach (okrem krátkych citácií v kritických článkoch alebo recenziách), nesmie byť vykonané bez písomného súhlasu spoločnosti NSS s.r.o.



**NSS Sp. z o.o.**  
ul. Modularna 11 (hala IV)  
02-238 Warszawa

Copyright © NSS Sp. z o.o.

