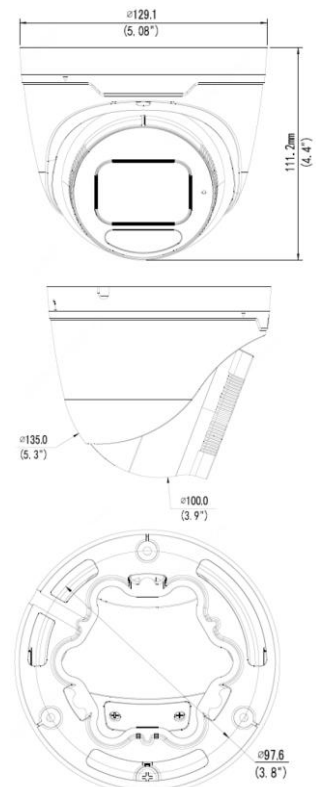


## BCS-P-264R3WSM(-G)-II

Kamera kopułowa 4Mpx z obiektywem motozoom 2.7~13.5mm



- Przetwornik 1/3" 4Mpx PS CMOS
- Kodowanie H.265+/H.264+/MJPEG
- Obsługa trzech strumieni kodowania
- Mechaniczny filtr podczerwieni
- Funkcje AWB, AGC, BLC, HLC, ROI, Defog, Ultra DNR, WDR(120dB)
- Detekcja ruchu, maski prywatności
- Funkcje inteligentne: przekroczenie linii, wtargnięcie w obszar, pojawienie się/zniknięcie obiektu, detekcja audio
- Obiektyw 2.7~13.5mm F1.35
- Promiennik podczerwieni o zasięgu do 40m
- Obudowa zewnętrzna metalowa IP67, IK10
- Obsługa kart microSD do 128GB
- Wbudowany mikrofon
- Wbudowany Web serwis, zgodność z BCS-NVR, CMS(BCS Manager), aplikacja mobilna BCS(iOS, android), P2P, Onvif
- Zasilanie DC12V i PoE(802.3af)



## BCS-P-264R3WSM(-G)-II

Kamera kopułowa 4Mpx z obiektywem motozoom 2.7~13.5mm

System skanowania	Progressive Scan
System	IP
Przetwornik	1/3" 4Mpx PS CMOS
Ilość pikseli	2688 (H) × 1520(V)
Czułość	0.002Lux/F1.35 (Kolor, AGC Wł.) 0Lux/F1.35(B/W, IR Wł.)
Stosunek S/N	> 56dB
Balans bieli	(AWB) Auto/ręcznie
Obiektyw	2.7~13.5mm F1.35
Kąt widzenia	H: 28.6°~100.1°, V: 15.9°~52.2°
DORI (Detect/Observe/Recognize/Identify)	W 2.7mm: 61m/24m/12m/6m T 13.5mm: 304m/121m/61m/30m
Kompensacja tła	BLC / HLC / WDR(120dB)
Migawka	Auto/ręcznie (1~1/100000s)
Kontrola wzmacnienia	(AGC) Auto/ręcznie
Redukcja szumów	2D/3D DNR
Detekcja ruchu	4 obszary
Strefa prywatności	8 obszarów
Obrót obrazu	Mirror, Flip 90°, 180°, 270°
Wyostanie	Auto/ręcznie
Funkcja dzień/noc	Mechaniczny filtr ICR
Promiennik podczerwieni	40m
Kompresja wideo	H.265 / H.265+ / H.264 / H.264+ / MJPEG
Strumień główny	4M(2688×1520)@25/30fps; 4M(2560×1440)@25/30fps; 3M(2304×1296)@25/30fps; 1080P(1920×1080)@25/30fps
Strumień drugi	1080P/720P/D1/640×360/2CIF/CIF
Strumień trzeci	D1/640×360/2CIF/CIF
Podłączenie sieci	RJ-45 (10/100Mbps)
Protokoły	IPv4, IGMP, ICMP, ARP, TCP, UDP, DHCP, PPPoE, RTP, RTSP, RTCP, DNS, DDNS, NTP, FTP, UPnP, HTTP, HTTPS, SMTP, 802.1x, SNMP, QoS, NAS, P2P
Zgodność	ONVIF(S,G,T), API
Użytkownicy	Maksymalnie 10 zalogowanych
Użytkownicy mobilni	iOS, android
Audio	Wbudowany mikrofon
Kodowanie audio	G.711A/ G.711U
Gniazdo karty pamięci	microSD do 128GB
Zasilanie	DC12V (±25%) / PoE(802.3af)
Pobór mocy	<7W
Warunki pracy	-35°C ~ +60°C ≤95% RH
Obudowa	Metalowa IP67, IK10
Waga	0.69kg
Wymiary	Φ129.1mm × 111.2mm



## BCS-P-264R3WSM(-G)-II

Kamera kopułowa 4Mpx z obiektywem motozoom 2.7~13.5mm

Adapter  
BCS-P-A172(-G)



Uchwyt ścienny  
BCS-P-U112M(-G)

