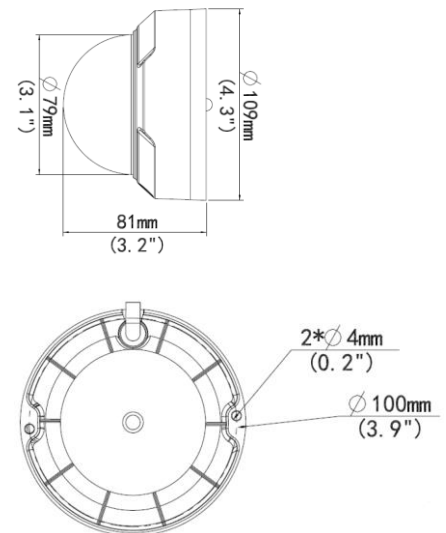


BCS-P-214R-E-II

4Mpx dome IP kamera s 2,8mm objektivem



- 1/3" 4Mpx PS CMOS snímač
- Kódování H.265 + / H.264 + / MJPEG
- Rozlišení 2592 × 1520 @ 20 snímků za sekundu
- Podpora tří kódovacích proudů
- Mechanický infračervený filtr
- 2D / 3D digitální redukce šumu
- Vestavěný webový server, kompatibilita s BCS-NVR, CMS (BCS Manager), mobilní aplikace BCS (android, iOS), P2P
- Funkce AWB, AGC, AES, BLC, HLC, ROI, D-WDR, Defog
- Detekce pohybu, privátní masky
- Infrazářič s dosahem až 30m
- Objektiv 2,8 mm F2,0
- Venkovní kryt IP67, IK10
- Pracovní teplota -30 °C ~ + 60 °C
- Napájení DC12V (tolerance napájení ± 25%) / PoE



BCS-P-214R-E-II

4Mpx dome IP kamera s 2,8mm objektivem

Video systém	IP
Skenovací systém	Progresivní skenování
Konvertor	1/3" 4Mpx CMOS
Počet pixelů	2592 (H) × 1520 (V)
Něha	0,03 Lux / F2,0 (barva, AGC zapnuto); 0 Lux (Č/B, IR zapnuto)
Poměr S/N	> 52 dB
Objektiv	Pevný 2,8 mm, pozorovací úhel H: 104,4 °, V: 54,4 °
DORI (detekovat / pozorovat / rozpoznat /	2,8 mm: 42 m / 17 m / 8 m / 4 m
Vyvážení bílé	(AWB) Auto / manuální
Kompenzace pozadí	BLC / HLC / D-WDR
Momentka	Auto / Manuální (1 ~ 1 / 100 000 s)
Získat kontrolu	(AGC) Auto / manuální
Redukce hluku	2D / 3D NR - regulace
Detekce pohybu	4 oblasti (nastavení: velikost, poloha, citlivost, práh)
Soukromá zóna	4 oblasti (nastavení: velikost, pozice)
Otočení obrazu	Zrcadlo, překlopte
Ostření	Auto
Funkce den / noc	Mechanický ICR filtr
Infračervený ohřivač	Dosah až 30m
Komprese videa	H.265 / H.265+ / H.264 / H.264+ / MJPEG
Řešení	4M(2592×1520) / 3M(2048×1520) / 1080P(1920×1080) / 720P(1280×720) / D1(704×576) / (640×360) / 2CIF(704×288) / CIF(352×288)
Hlavní proud	4M/3M/1080P@20fps
Druhý proud	720P/D1/(640×360)/2CIF/CIF@20fps
Třetí proud	D1/(640×360)/2CIF/CIF@20fps
Internetové připojení	RJ-45 (10M/100MBase-TX)
Protokoly	IPv4, IGMP, ICMP, ARP, TCP, UDP, DHCP, PPPoE, RTP, RTSP, RTCP, DNS, DDNS, NTP, FTP, UPnP, HTTP, HTTPS, SMTP, 802.1x, SNMP, P2P
Kompatibilita	ONVIF(Profil S, Profil T), API
Uživatelé	Maximálně 10 přihlášených
Mobilní uživatelé	iOS, Android
Slot pro paměťovou kartu	-
Napájení	DC12V (tolerance napájení ± 25%) / PoE (IEEE802.3 af)
Spotřeba energie	4W
Pracovní podmínky	-30°C ~ +60°C, 10%~95% RH
Případ	IP67, IK10
Váha	0.4kg
Rozměry	Ø109 × 81mm

