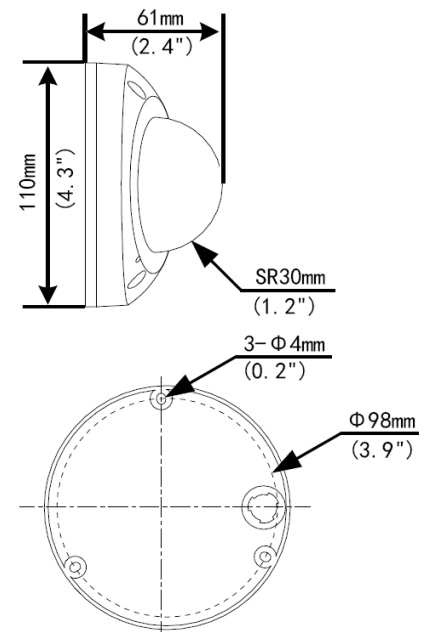


BCS-P-222RSAM(-G)-II

Kamera IP kopułowa 2Mpx z obiektywem 2.8mm



- Przetwornik 1/2.9" 2Mpx PS CMOS
- Kodowanie H.265+/H.264+/MJPEG
- Rozdzielczość 1920×1080@30fps
- Obsługa trzech strumieni kodowania
- Mechaniczny filtr podczerwieni
- Funkcje AWB, AGC, AES, BLC, HLC, ROI, D-WDR, Ultra DNR, Defog
- Detekcja ruchu, maski prywatności
- Funkcje inteligentne: przekroczenie linii, wtargnięcie w obszar, detekcja twarzy, pozostawiony/zagubiony obiekt, detekcja audio, liczenie osób
- Wbudowany web-serwis, zgodność z BCS-NVR, CMS(BCS Manager), aplikacja mobilna BCS(android, iOS), P2P, Onvif
- Promiennik podczerwieni o zasięgu do 15m
- Obiektyw 2.8mm F2.0
- Wbudowany mikrofon
- 1 wejście / 1 wyjście audio
- Gniazdo karty pamięci microSD do 256GB
- Obudowa zewnętrzna IP67, IK10
- Zasilanie DC12V / PoE(802.3af)



BCS-P-222RSAM(-G)-II

Kamera IP kopułowa 2Mpx z obiektywem 2.8mm

System wideo	IP
System skanowania	Progressive Scan
Przetwornik	1/2.9" 2Mpx CMOS
Ilość pikseli	1920(H) × 1080 (V)
Czułość	0.005Lux/F2.0 (Kolor, AGC Wł.); 0Lux(B/W, IR Wł.)
Stosunek S/N	> 52dB
Obiektyw	Stały 2.8mm F2.0
Kąt widzenia	H: 107.8°, V: 56.7°
DORI	2.8mm: Detect 45m/Observe 18m/Recognize 9m/Identify 5m
Balans bieli	(AWB) Auto/ręcznie
Kompensacja tła	BLC / HLC / D-WDR
Migawka	Auto/ręcznie (1~1/100000s)
Kontrola wzmocnienia	(AGC) Auto/ręcznie
Redukcja szumów	2D/3D DNR
Detekcja ruchu	4 obszary
Strefa prywatności	8 obszarów
Obrót obrazu	Mirror, flip
Wyostanie	Fixed
Funkcja dzień/noc	Mechaniczny filtr ICR
Promiennik podczerwieni	15m
Kompresja wideo	H.265 / H.265+ / H.264 / H.264+ / MJPEG
Rozdzielczość	1080P(1920×1080) / 720P(1280×720) / D1(704×576) / (640×360) / 2CIF(704×288) / CIF(352×288)
Strumień główny	1080P/720P@25/30fps
Strumień drugi	720P/D1/(640×360)/2CIF/CIF@25/30fps
Strumień trzeci	D1/(640×360)/2CIF/CIF@25/30fps
Podłączenie sieci	RJ-45 (10/100Mbps)
Audio	Wbudowany mikrofon, 1 wejście / 1 wyjście audio
Kodowanie audio	G.711
Gniazdo karty pamięci	microSD do 256GB
Protokoły	IPv4, IGMP, ICMP, ARP, TCP, UDP, DHCP, PPPoE, RTP, RTSP, RTCP, DNS, DDNS, NTP, FTP, UPnP, HTTP, HTTPS, SMTP, 802.1x, SNMP, QoS, P2P
Zgodność	ONVIF(S, G, T), API
Użytkownicy	Maksymalnie 10 załogowanych
Użytkownicy mobilni	iOS, android
Zasilanie	DC12V (±25%) / PoE(802.3 af)
Pobór mocy	4.5W
Warunki pracy	-35°C ~ +60°C, 10%~95% RH
Obudowa	Zewnętrzna metalowa IP67, IK10
Waga	0.25kg
Wymiary	Φ110 x 61mm (Ø4.3" x 2.4")



BCS-P-222RSAM(-G)-II

Kamera IP kopułowa 2Mpx z obiektywem 2.8mm

Adapter
BCS-P-A173Uchwyt ścienny
BCS-P-U113Uchwyt ścienny
BCS-P-U112