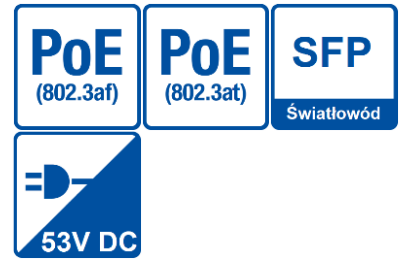
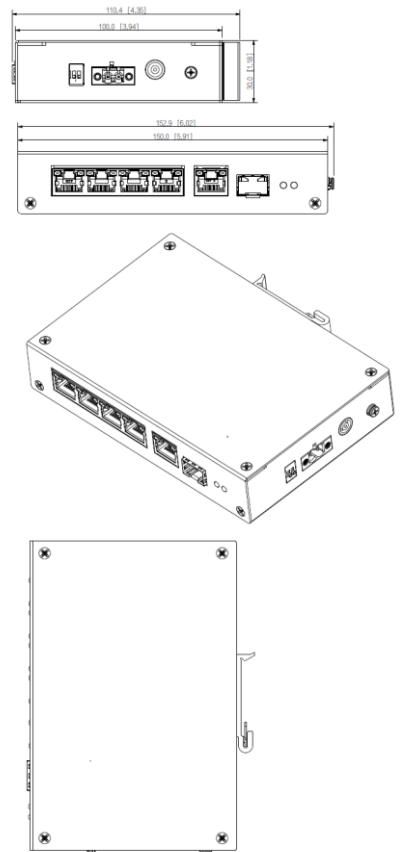


BCS-L-SP0401G-1SFP

Switch PoE 60W 4×PoE 100Mbps + 1×1Gbps uplink + 1×SFP 1Gbps uplink



- Inteligentný switch PoE
- 4 porty PoE 100Mbps
- 1 port RJ45 1Gbps uplink
- 1 port optický SFP 1Gbps uplink
- Štandard IEEE802.3af / IEEE802.3at / Hi-PoE
- Výkon 60 W
- PoE watchdog
- Rozšírený prenos dát až do 250m pri rýchlosti 10 Mbit/s
- Prevádzkové podmienky -30°C do $+65^{\circ}\text{C}$
- Kovové puzdro
- Napätie 53V DC



BCS-L-SP0401G-1SFP

Switch PoE 60W 4×PoE 100Mbps + 1×1Gbps uplink + 1×SFP 1Gbps uplink

Porty PoE	4 × RJ-45 10/100Mbps
Porty uplink	1 × RJ-45 10/100/1000 Mbps; 1 × SFP 100/1000 Mbps
Šírka pásma	6.80 Gbps
Paketový prenos	3.57 Mpps
Paketová vyrovnávací pamäť	1 Mbit
Tabuľka MAC	8K
Komunikačný štandard	IEEE802.3; IEEE802.3u; IEEE802.3X; IEEE 802.3ab; IEEE 802.3z
Štandard PoE	IEEE802.3af; IEEE802.3at; Hi-PoE
Štandardný režim	100m
Režim long distance	250m (10Mbps)
Výkon	60W
Piny	PoE/Hi-PoE: 1, 2, 4, 5 (V+), 3, 6, 7, 8 (V-)
Ochrana	Elektrostatické 15kV medium / 8kV kontakt; Prepätie 2kV DM / 4kV CM
Napätie	53V DC
Spotreba energie	Min. 2.5W Max. 60W
Prevádzkové podmienky	-30°C do +65°C; 5%-95% (RH)
Hmotnosť	0.45kg
Rozmery	150 mm × 100 mm × 30 mm

