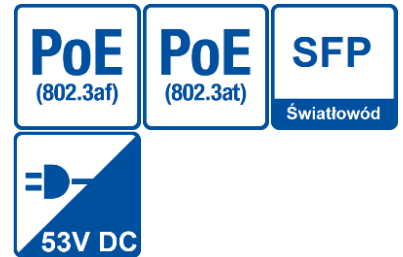
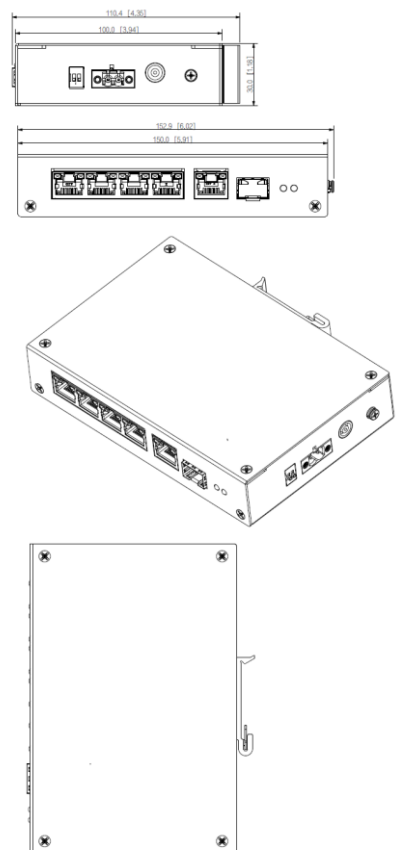


## BCS-L-SP0401G-1SFP

Switch PoE 60W 4×PoE 100Mbps + 1×1Gbps uplink + 1×SFP 1Gbps uplink



- Inteligentní switch PoE
- 4 porty PoE 100Mbps
- 1 port RJ45 1Gbps uplink
- 1 port optický SFP 1Gbps uplink
- Standard IEEE802.3af / IEEE802.3at / Hi-PoE
- Výkon 60 W
- PoE watchdog
- Rozšířený přenos dat až do 250m při 10 Mbit/s
- Pracovní podmínky  $-30^{\circ}\text{C}$  do  $+65^{\circ}\text{C}$
- Kovové pouzdro
- Napájení 53V DC



## BCS-L-SP0401G-1SFP

Switch PoE 60W 4×PoE 100Mbps + 1×1Gbps uplink + 1×SFP 1Gbps uplink

Porty PoE	4 × RJ-45 10/100Mbps
Porty uplink	1 × RJ-45 10/100/1000 Mbps; 1 × SFP 100/1000 Mbps
Šířka pásma	6.80 Gbps
Přesměrování balíčků	3.57 Mpps
Paměť vyrovnávací paměti	1 Mbit
Tabulka MAC	8K
Komunikační standard	IEEE802.3; IEEE802.3u; IEEE802.3X; IEEE 802.3ab; IEEE 802.3z
Standard PoE	IEEE802.3af; IEEE802.3at; Hi-PoE
Režim standard	100m
Režim long distance	250m (10Mbps)
Výkon	60W
Piny	PoE/Hi-PoE: 1, 2, 4, 5 (V+), 3, 6, 7, 8 (V-)
Ochrana	Elektrostatické 15kV životního prostředí / 8kV kontaktní; Přepětová ochrana 2kV DM / 4kV
Napájení	53V DC
Spotřeba energie	Min. 2.5W Max. 60W
Pracovní podmínky	-30°C do +65°C; 5%–95% (RH)
Hmotnost	0.45kg
Rozměry	150 mm × 100 mm × 30 mm

