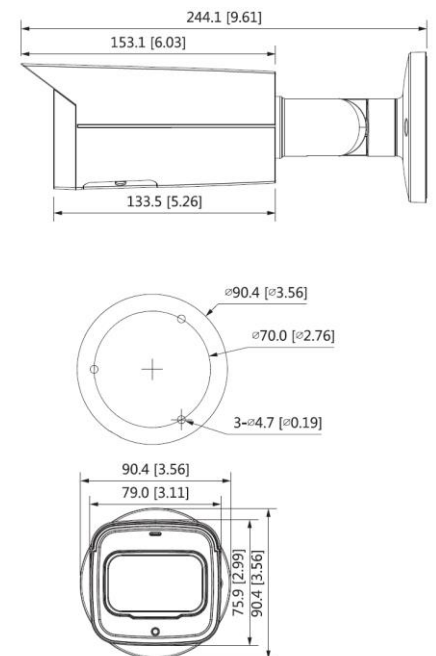


BCS-L-TIP54FC-Ai2

Kamera tubová NightColor 4Mpx s objektivom 3.6mm



- Technológia NightColor – farebný obraz aj pri slabom osvetlení
- Citlivosť 0.001Lux@F1.0
- Prevodník 1/1.8" 4Mpx PS CMOS
- Kompresia H.265+/H.264+/MJPEG
- Podpora troch prúdov kódovania
- Funkcie AGC, AES, AWB, BLC, HLC, WDR(140dB), ROI, 3DNR
- Objektív 3.6mm F1.0
- Vstavaná webová služba, kompatibilná s BCS-NVR, CMS(BCS Manager), mobilná aplikácia BCS (iOS, android), P2P, Onvif
- Detekcia pohybu, maska na ochranu osobných údajov
- Inteligentné funkcie: obvodová ochrana, križovatka línií, prienik do oblasti, detekcia tváre, počítanie ľudí, inteligentné vyhľadávanie, tepelná mapa, stratený / opustený objekt, detekcia zvuku
- 1 vstup i 1 výstup alarm
- 1 audio vstup a 1 výstup
- Otvorený kovový kryt IP67
- Podpora microSD kariet až do 256GB
- Napätie 12V DC / PoE(802.3af)



BCS-L-TIP54FC-Ai2

Kamera tubová NightColor 4Mpx s objektivom 3.6mm

Skenovací systém	Progressive Scan
Video systém	IP
RAM/ROM	1GB/128MB
Prevodník	1/1.8" 4Mpx CMOS
Počet pixelov	2688(H) × 1520(V)
Citlivosť	0.001Lux@F1.0
Vyváženie bielej	(AWB) Auto/ručne
Objektív	3.6mm F1.0
Focus	Konštantný
Iris	Konštantný
Zorný uhol	Horizontal: 93° Vertical: 50°
DORI	Detect 70m/ Observe 28m/ Recognize 14m/ Identify 7m
Kompenzácia pozadia	BLC / HLC / WDR(140dB)
Rýchlosť uzávierky	Auto/ručne (1/3~1/100000s)
AGC	(AGC) Auto/ručne
Redukcia šumu	3D DNR
Detekcia Pohybu	4 oblasti
Maska	4 oblasti
ROI	4 oblasti
Rotácia Obrazu	Mirror, flip 90°, 180°, 270°
Deň/Noc	Kolor/B/W
Kompresia videa	H.265 / H.265+ / H.264 / H.264+ / H.264H / H.264B / MJPEG
Rozlíšenie	2688 × 1520/2560 × 1440/2304 × 1296/1080P(1920 × 1080)/1.3M (1280 × 960)/720P (1280 × 720)/D1 (704 × 576/704 × 480)/VGA (640 × 480)/CIF (352 × 288/352 × 240)
Rýchlosť hlavého prúdu	2688 × 1520 (1 fps–25/30 fps) 2560 × 1440 (1 fps–25/30 fps) 1920 × 1080 (1 fps–50/60 fps)
Rýchlosť druhého prúdu	D1 (1 fps–25/30 fps) D1 (1 fps–50/60 fps)
Rýchlosť tretieho prúdu	1080P (1 fps–16 fps)
Bitrate	H.264: 32 kbps–8192 kbps H.265: 19 kbps–8192 kbps
Sieťové pripojenie	RJ-45 (10/100Mbps)
Protokoly	IPv4; IPv6; HTTP; HTTPS; TCP; UDP; ARP; RTP; RTSP; RTCP; RTMP; SMTP; FTP; SFTP; DHCP; DNS; DDNS; QoS; UPnP; NTP; Multicast; ICMP; IGMP; NFS; SAMBA; PPPoE; 802.1x; SNMP
Audio	1 vstup / 1 výstup
Kompresia audio	G.711a; G.711Mu; G.726; AAC; G.723
Alarm	1 vstup 5mA 5V DC / 1 výstup 300mA 12V DC
Kompatibilita	ONVIF(S/G/T)
Používatelia	Maximálne 20 prihlásených
Používatelia mobilných	iOS, android
Slot na pamäťovú kartu	microSD do 256GB
Napätia	DC12V (±30%) / PoE(802.3af) / ePoE
Spotreba energie	<4.4W
Prevádzkové podmienky	-40°C ~ +60°C, ≤ 95% RH
Stupeň ochrany krytom	Kovový kryt IP67
Hmotnosť	0.8kg
Rozmery	244.1 mm × 79.0 mm × 75.9 mm



BCS-L-TIP54FC-Ai2

Kamera tubová NightColor 4Mpx s objektívom 3.6mm

Adaptér
BCS-AT5V



Adaptér
BCS-AT135



Adaptér
BCS-AT356

