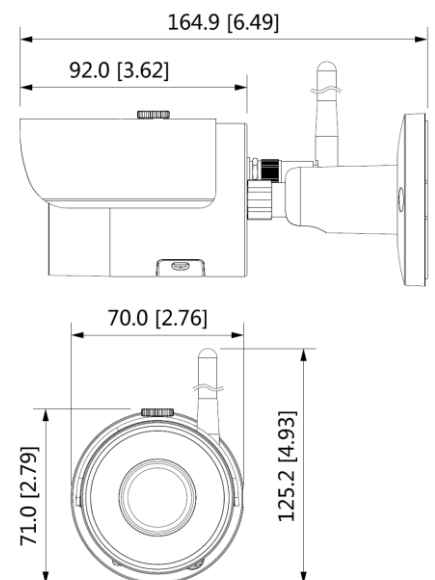


BCS-L-TIP14FR3-W

Kamera tubowa WiFi 4Mpx z obiektywem 2.8mm



- Technologia WiFi – bezprzewodowe połączenie kamery z siecią
- Przetwornik 1/3" 4Mpx PS CMOS
- Kodowanie H.265+/H.264+/MJPEG
- Obsługa dwóch strumieni kodowania
- Funkcje AGC, AES, AWB, BLC, HLC, DWDR, ROI, 3DNR
- Mechaniczny filtr podczerwieni ICR
- Promiennik podczerwieni do 30m
- Obiektyw 2.8mm F2.0
- Wbudowany web serwis, zgodność z BCS-NVR, CMS(BCS Manager), aplikacja mobilna BCS(iOS, android), P2P, Onvif
- Detekcja ruchu, maski prywatności
- Obudowa zewnętrzna metalowa IP67
- Gniazdo karty pamięci microSD max. 256GB
- Zasilanie 12V DC



BCS-L-TIP14FR3-W

Kamera tubowa WiFi 4Mpx z obiektywem 2.8mm

| | |
|-----------------------|---|
| System skanowania | Progressive Scan |
| System | IP |
| RAM/ROM | 256MB/128MB |
| Przetwornik | 1/3" 4Mpx CMOS |
| Ilość pikseli | 2560(H) × 1440(V) |
| Czułość | Manual 1/30s 0.093 Lux @F2.0(Color, 80 IRE); 0.092 Lux @F2.0(W/B, 80 IRE); 0 Lux (IR on) Manual 1/3s 0.1195 Lux @F2.0 (Color, 80 IRE); 0.119 Lux @F2.0(W/B, 80 IRE); 0 Lux (IR on) |
| Stosunek S/N | >52dB |
| Balans bieli | (AWB) Auto/ręcznie |
| Obiektyw | 2.8mm F2.0 |
| Focus | Stały |
| Iris | Stały |
| Kąt widzenia | Horizontal: 97° Vertical: 52° Diagonal: 116° |
| DORI | Detect 56m/ Observe 22m/ Recognize 11m/ Identify 6m |
| Kompensacja tła | BLC / HLC / DWDR |
| Migawka | Auto/ręcznie (1/3~1/100000s) |
| Kontrola wzmacnienia | (AGC) Auto/ręcznie |
| Redukcja szumów | 3D DNR |
| Detekcja ruchu | 4 obszary |
| Strefa prywatności | 4 obszary |
| ROI | 4 obszary |
| Obrót obrazu | Mirror, flip 90°, 180°, 270° |
| Dzień/noc | Mechaniczny filtr podczerwieni ICR |
| Promiennik | 30m |
| Kompresja wideo | H.265 / H.265+ / H.264 / H.264+ / H.264H / H.264B / MJPEG(drugi strumień) |
| Rozdzielczość | 4M(2560 × 1440); 3M(2304 × 1296); 1080p (1920 × 1080); 1.3M (1280 × 960); 720P (1280 × 720); VGA (640 × 480); (640 × 360) |
| Strumień główny | 4M(1-20fps); 3M/1080p/1.3M/720p/(1-25/30 fps) |
| Strumień drugi | VGA/(640 × 360)/QVGA(1-25/30 fps) |
| Bitrate | H.264: 24 kbps-8192 kbps H.265: 9 kbps-7424 kbps |
| Podłączenie sieci | RJ-45 (10/100 Base-T) |
| Wi-Fi | IEEE802.11b/g/n(2.4GHz) |
| Protokoły | HTTP; TCP; ARP; RTSP; RTP; UDP; RTCP; SMTP; FTP; DHCP; DNS; IPv4/v6; QoS; NTP; RTMP |
| Zgodność | ONVIF(S/G/T) |
| Użytkownicy | Maksymalnie 20 zalogowanych |
| Użytkownicy mobilni | iOS, android |
| Gniazdo karty pamięci | microSD do 256GB |
| Zasilanie | DC12V (±30%) |
| Pobór mocy | <5.4W |
| Warunki pracy | -30°C ~ +50°C, ≤ 95% RH |
| Obudowa | Metalowa IP67 |
| Waga | 0.43kg |
| Wymiary | 164.9 mm × 70 mm × 125.2 mm |



BCS-L-TIP14FR3-W

Kamera tubowa WiFi 4Mpx z obiektywem 2.8mm

Adapter
BCS-AT3



Adapter
BCS-AT356



Adapter
BCS-AT135

