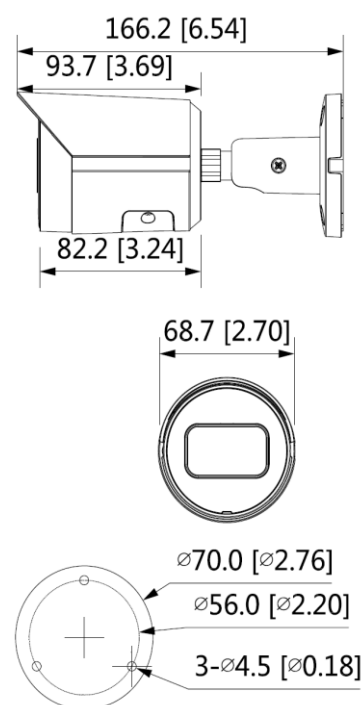


BCS-TIP3201IR-E-V

Rohová kamera 2Mpx s 2,8mm objektivem

**Charakteristika:**

- 1 / 2,8 "2Mpx PS CMOS senzor
- H.265 + / H.264 + / MJPEG kódování
- Podpora dvou kódovacích toků
- ICR mechanický IR řezací filtr
- AGC, AES, AWB, BLC, HLC, WDR (120dB), ROI, 3DNR funkce
- 2,8 mm objektiv F1,6
- Infračervené topení s dosahem až 30 metrů
- Vestavěná webová služba, shoda s BCS-NVR, CMS (BCS Manager), mobilní aplikace BCS (iOS, Android), P2P, Onvif
- Detekce pohybu, masky soukromí
- Inteligentní funkce: překročení linie, vniknutí do oblasti
- Kovové vnější pouzdro IP67
- slot pro paměťovou kartu microSD max. 256GB.
- 12 V DC a PoE napájení

Základní rozměry:

BCS-TIP3201IR-E-V

Rohová kamera 2Mpx s 2,8mm objektivem

Technické údaje:

Skenovací systém	Progresivní skenování
systém	IP
RAM / ROM	128 MB / 128 MB
konvertor	1 / 2,8" 2Mpx CMOS
Počet pixelů	1920 (H) × 1080 (V)
něha	0,002Lux / F1,6 (barva), 0Lux / F1.6 (IR zapnuto)
Vyvážení bílé	(AWB) Auto / manual
čočka	Pevná 2,8 mm F1,6
Pozorovací úhel	H: 106 °, V: 56 °
DORI (Detekce / Dbejte / Rozpoznat /	39 m / 15 m / 8m / 4m
Kompensace pozadí	BLC / HLC / WDR (120 dB)
momentka	Automaticky / manuálně (1/3 ~ 1 / 100000s)
Získejte kontrolu	(AGC) Auto / manual
Redukce hluku	3D DNR - regulace
Detekce pohybu	4 oblasti
Ochrana soukromí	4 oblasti
Rotace obrazu	Zrcadlo, převrácení 90 °, 180 °, 270 °
Sharpen	auto
Funkce den / noc	Mechanický filtr ICR
Infračervené topení	1 IR LED, dosah až 30m
Kompresce videa	H.265 / H.265+ / H.264 / H.264+ / MJPEG
rezoluce	1080P(1920×1080) / 1.3M(1280×960) / 720P(1280×720) / D1(704×576/704×480) / VGA(640×480) / CIF(352×288/352×240)
Přenosová rychlost hlavního proudu	1080P/1.3M/720P(1~25/30fps)
Přenosová rychlost druhého proudu	D1/VGA/CIF(1~25/30fps)
bitrate	H.264: 32Kbps~6144Kbps, H.265: 12Kbps~6144Kbps
Síťové připojení	RJ-45 (10/100Base-T)
protokoly	IPv4; IPv6; HTTP; HTTPS; TCP; UDP; ARP; RTP ; RTSP; RTCP; RTMP; SMTP; FTP; SFTP; DHCP; DNS; DDNS; QoS; UPnP; NTP; Multicast; ICMP; IGMP; NFS; PPPoE; 802.1x; Bonjour
kompatibilita	ONVIF(Profil S/Profil G/Profil T);CGI; P2P; Milestone; Genetec
členové	Maximálně 20 přihlášených
Mobilní uživatelé	iOS, android
Slot pro paměťovou kartu	microSD až 256 GB
energie	DC12V (tolerance výkonu ± 30%) / PoE (802.3af)
Spotřeba energie	<4.9W
Pracovní podmínky	-40 ° C ~ + 60 ° C, <95% RH
bydlení	Kov IP67
závaží	0.48kg
rozměry	Φ70mm×166.2mm

