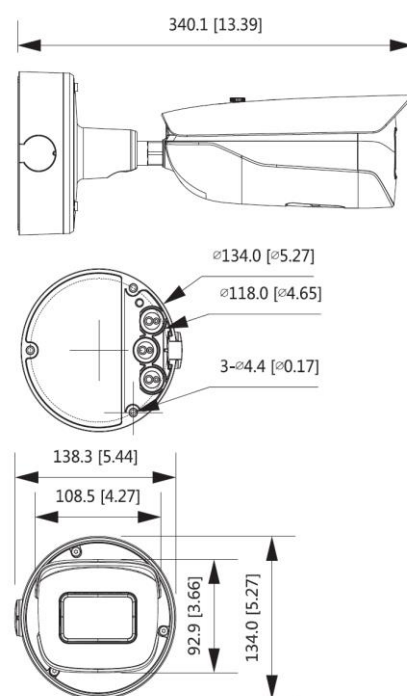


BCS-TIP91200IR-Ai

Kamera IP tubová 12Mpx s pokročilou podporou inteligentných funkcií



- Prevodník 1/1.7" 12Mpx PS CMOS
- Kompresia H.265+/H.264+/MJPEG
- Podpora piatich prúdov kódovania
- Objektív motozoom 2.7~12mm F1.8
- Mechanický infračervený filter ICR
- Vstavaná WEB služba, kompatibilná s BCS-NVR, CMS(BCS Manager), mobilná aplikácia BCS (iOS, android), P2P, Onvif
- Funkcie AWB, AES, AGC, BLC, HLC, DWDR, Ultra DNR, Defog, ROI, EIS, ARTR
- Pokročilá analýza inteligentných funkcií: obvodová ochrana, detekcia tváre, rozpoznávanie objektov, metadáta, inteligentná analýza v real-time a pokročilé vyhľadávanie, počítanie ľudí, stratený / opustený objekt, detekcia zvuku
- Infražiarič s dosahom do 60m
- 1 vstup a 1 výstup audio
- 3 vstupy a 2 výstupy alarm
- Otvorený kovový kryt IP67, IK10
- Prevádzkové podmienky -40°C ~ +60°C
- Podpora microSD kariet až do 256GB
- Napätie DC12V, AC24V, PoE(802.3at), ePoE



BCS-TIP91200IR-Ai

Kamera IP tubová 12Mpx s pokročilou podporou inteligentných funkcií

Video systém	IP
Skenovací systém	Progressive Scan
Prevodník	1/1.7" 12Mpx CMOS
RAM/ROM	2GB/4GB
Počet pixelov	4000×3000
Citlivosť	0.01Lux/F1.8(Kolor); 0Lux/F1.8(IR wł.)
Pomer S/N	>56dB
Objektív	Motozoom 2.7mm~12mm; F1.8
Uhol pohľadu	Horizontal: 103°-44° Vertical: 75°-33° Diagonal: 135°-55°
DORI	W 2.7mm: 93m/37m/18m/9m T 12mm: 205m/82m/41m/20m
Vyváženie bielej	(AWB) Auto/ručne
Kompenzácia pozadia	BLC/HLC/DWDR
Rýchlosť uzávierky	1/3~1/100000s
AGC	(AGC) Auto/ručne
Redukcia šumu	Ultra 2D/3D DNR
Detekcia Pohybu	4 oblasti
Maska	4 oblasti
Rotácia Obrazu	Mirror, Flip 0°/90°/180°/270°
Ostrosť	Auto/ručne
Deň/noc	Mechanický filter IR (ICR)
Kompresia videa	H.265 / H.265+ / H.264 / H.264+ / MJPEG (druhý prúd)
Rozlíšenie	12M (4000 × 3000); 8M (3840 × 2160); 6M (3072 × 2048); 5M (3072 × 1728); 5M (2592 × 1944); 4M (2688 × 1520); 3M (2048 × 1536); 3M (2304 × 1296); 2M (1920 × 1080); 1.3M (1280 × 960); 720P (1280 × 720); D1 (704 × 576/704 × 480); CIF (352 × 288/352 × 240); VGA (640 × 480)
Rýchlosť hlavého prúdu	4000 × 3000 @1-25/30 fps
Rýchlosť druhého prúdu	704 × 576@1-25fps, 704 × 480@1-30fps
Rýchlosť tretieho prúdu	1920 × 1080 @1-25/30 fps
Rýchlosť štvrtého prúdu	1920 × 1080 @1-25/30 fps
Rýchlosť piateho prúdu	704 × 576 @1-25 fps; 704 × 480 @1-30 fps
Bitrate	H.264: 32 kbps-16384 kbps H.265: 32 kbps-14080 kbps
Sieťové pripojenie	RJ-45 (10/100/1000 Base-T)
Protokoly	IPv4; IPv6; HTTP; HTTPS; TCP; UDP; ARP; RTP; RTSP; RTCP; RTMP; SMTP; FTP; SFTP; DHCP; DNS; DDNS; QoS; UPnP; NTP; Multicast; ICMP; IGMP; NFS; SAMBA; PPPoE; 802.1x; SNMP
Audio	1 vstup / 1 výstup
Kódovanie audio	G.711a/ G.711Mu/ AAC/ G.726/G.723
Alarm	3 vstupy: 5mA 5V DC 2 výstupy: 1000mA 30V DC/500mA 50V AC
Kompatibilita	ONVIF(S/G/T), CGI, P2P, RTMP
Používatelia	Maximálne 20 prihlásených
Používatelia mobilných zariadení	iOS, android
Slot na pamäťovú kartu	microSD do 256GB
Napätia	DC12V, AC24V, PoE+(802.3at), ePoE Spotreba energie <19.5W
Prevádzkové podmienky	-40°C ~+60°C / 10~95%RH
Stupeň ochrany krytom	Otvorený kovový + plast, IP67, IK10
Rozmery i hmotnosť	340.1 mm × 138.3 mm × 134 mm (13.39" × 5.44" × 5.28") (L × W × H) 1.5kg

