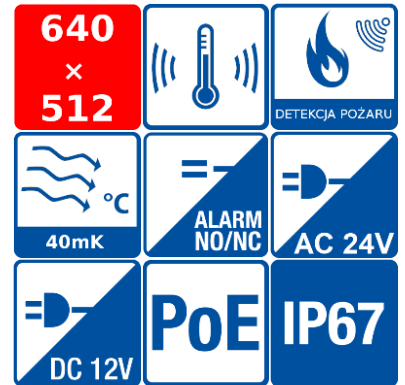


BCS-TIP9613-TW

Kamera termovízna tubová 640×512 s objektivom 13 mm

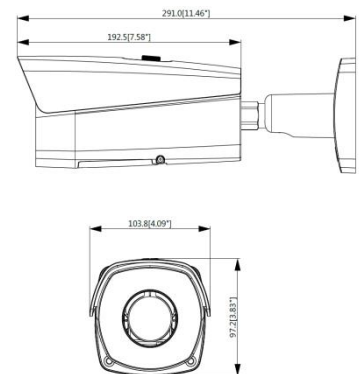


ONVIF®

Charakteristika:

- Nechladený mikrobolometrický snímač s aktívnym absorbujúcim materiálom vo forme oxidu vanádnateho Vox
- Termálny objektiv 13mm, termálna citlivosť <math><40\text{mK}@f/1.0</math>
- Efektívne pixely 640(H)×512(V), veľkosť pixelov 17um
- Spektrálne charakteristiky 7~14um
- Meranie teploty v rozsahu od -40°C do +550°C (chyba merania $\pm 2^\circ\text{C}$)
- Detekcia požiaru a alarm
- Inteligentné funkcie: prekročenie čiary, napadnutie oblasti, zmiznutie/opätovné objavenie objektu
- 2 vstupy a 1 výstup alarm
- 1 vstup audio
- Podpora microSD kariet až do 128GB
- Otvorený kovový kryt IP67
- Napätie 12VDC / 24VAC / PoE

Základné rozmery:



BCS-TIP9613-TW

Kamera termovízna tubová 640×512 s objektívom 13 mm

Technické špecifikácie:

Prevodník	Nechladený mikrobolometrický snímač VOx
Počet pixelov	640(H)x512(V)
Veľkosť Pixelov	17um
Tepelná citlivosť	<40mK@f/1.0
Spektrálne charakteristiky	7~14um
Nastavenie Obrazu	Jas/ostroť /ROI/AGC/FFC/3DNR
Paleta farieb	14 schém
Meranie teploty	Nízky zisk: -40°C ~ +550°C Vysoký zisk: -40°C ~ +160°C
Chyba merania	Max (±2°C, ±2%)
Režim merania	Bod / čiara / oblasť
Predvoľby Merania	Bod: 12 / linka: 12 / Oblasť: 12
Objektív	Pevný 13mm uhol pohľadu H:45° V:37°
Kompresia Videá	H.264/MJPEG
Rýchlosť hlavého prúdu	1280×1024/720P@1~30fps
Rýchlosť druhého prúdu	640×512/320×256@1~30fps
Bitrate	H.264: 640 ~ 8192Kbps
Detekcia Pohybu	Zapnuté / vypnuté - 4 oblasti
ROI	Zapnuté / vypnuté - 4 oblasti
Maska	Zapnuté / vypnuté - 4 oblasti
Rotácia Obrazu	Mirror/flip
Audio	1 vstup
Kompresia audio	G.711a/G.711Mu/AAC
Sieťové pripojenie	RJ-45 (10/100Base-T)
Protokoły	IPv4/IPv6, HTTP, HTTPS, SSL, TCP/IP, UDP, UPnP, ICMP, IGMP, SNMP, RTSP, RTP, SMTP, NTP, DHCP, DNS, PPPOE, DDNS, FTP, IP Filter, QoS, Bonjour, 802.1x
Kompatibilita	ONVIF(profil S & G), PSIA, CGI
Používatelia	Maximálne 20 prihlásených
Používatelia mobilných zariadení	iOS, android
Alarm	2 vstupy / 1 výstup alarm
Slot na pamäťovú kartu	microSD do 128GB
Rozhranie	BNC(1Vp-p 75Ω)
Napätia	DC12V/AC24V (±15%) / PoE
Spotreba energie	<7W
Prevádzkové podmienky	-40°C~+60°C, 10%~95% RH
Stupeň ochrany krytom	Otvorený kovový IP67
Hmotnosť	1.37kg
Rozmery	291×103×97mm

