

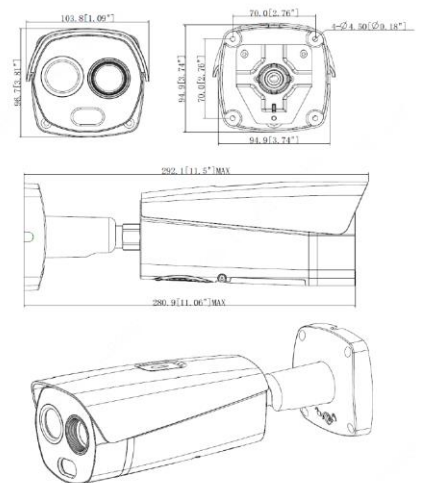
## BCS-TIP5240813-IR-TTW

Kamera dwuprzetwornikowa termiczna/wizyjna do pomiaru temperatury ciała



ONVIF®

- Detektor ogniskowej matrycy - niechłodzony sensor mikrobolometryczny z aktywnym materiałem pochłaniającym w postaci tlenku wanadu VOx
- Obiektyw kamery termicznej 13mm, czułość termalna <math><40\text{mK}@F/1.0</math>
- Efektywne pixele 400(H)×300(V), wielkość pixela 17μm
- Charakterystyka widmowa 8~14μm
- Detekcja pożaru i alarm
- Pomiar temperatury ciała, kalibracja z wzornikiem ciepła BCS-WT
- Funkcje AWB, AGC, DDE, DNR, BLC, HLC, WDR, ROI, EIS
- Przetwornik kamery wizyjnej 1/2.8" 2Mpx
- Obiektyw kamery wizyjnej 8mm
- Promiennik podczerwieni 35m
- 2 wejścia i 2 wyjścia alarmowe
- 1 wejście i 1 wyjście audio
- RS485, BNC
- Gniazdo karty microSD do 256GB
- Obudowa zewnętrzna metalowa IP67
- Zasilanie 12VDC / PoE / ePoE



## BCS-TIP5240813-IR-TTW

Kamera dwuprzetwornikowa termiczna/wizyjna do pomiaru temperatury

Kamera termiczna	
Przetwornik	Detektor ogniskowej matrycy - niechłodzony sensor mikrobolometryczny z aktywnym materiałem pochłaniającym w postaci tlenku wanadu VOx
Ilość pikseli	400(H) x300(V)
Wielkość piksela	17um
Czułość termalna	<40mK@F1.0
Charakterystyka widmowa	8~14um
Ustawienia obrazu	Jasność/ostrość/ROI/AGC/2D 3D DNR
Paleta kolorów	18 schematów
Obiektyw	Stały 13mm kąt widzenia H:30° V:22.6°
Pomiar Temperatury	30°C~45°C
Dokładność	Max (±1°C) Po skalibrowaniu (±0.3°C)
Tryb pomiaru	Punkt/Linia/Obszar
Presety pomiaru	12
Główny strumień	1280x1024/1024x768/640x480/256x192
Drugi strumień	640x512/256x192
Kamera wizyjna	
Przetwornik	1/2.8" 2Mpx
Ilość pikseli	1920(H) x1080(V)
Obiektyw	Stały 8mm F1.9
Kąt widzenia	H: 40° V: 22°
Czułość	Kolor: 0.002Lux, B/W: 0.0002Lux, IR Wł.: 0Lux
Migawka	1/1s~1/30000s
Kompresja wideo	H.265; H.264; H.264H; H.264B; MJPEG
Główny strumień	1920x1080/1280x720/704x576
Drugi strumień	704x576/352x288
Obrót obrazu	Mirror/Flip
Funkcje	Defog, maska prywatności, ROI, Ultra DNR, BLC, HLC, WDR
Audio	1 wejście i 1 wyjście
Kompresja audio	G.711a/G.711mu/AAC/PCM
Dzień/noc	Mechaniczny filtr podczerwieni ICR promiennik 35m
Alarm	2 wejścia / 2 wyjścia
Sieć	RJ-45 (10/100M)
Interfejsy	RS485, BNC 1.0Vp-p/75Ω
Karta pamięci	microSD do 256GB
Protokoły	IPv4/IPv6, HTTP, HTTPS, SSL, TCP/IP, UDP, UPnP, ICMP, IGMP, SNMP, RTSP, RTP, SMTP, NTP, DHCP, DNS, PPPOE, DDNS, FTP, IP Filter, QoS, Bonjour, 802.1x
Zgodność	ONVIF, CGI
Użytkownicy	Maksymalnie 20 zalogowanych
Użytkownicy mobilni	iOS, android
Zasilanie	DC12V(±20%) 1.2A / PoE(802.3af) /ePoE Pobór mocy 5~12W
Warunki pracy	10°C~+30°C, 10%~95% RH
Obudowa	Metalowa zewnętrzna, ochrona IP67
Waga	1.4kg
Wymiary	292.1 mm x 103.8 mm x 96.7 mm

