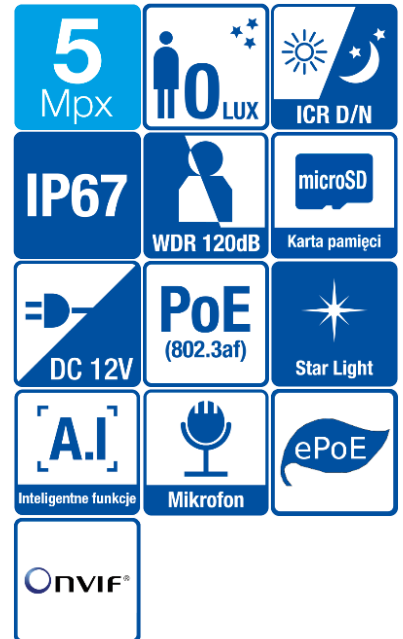
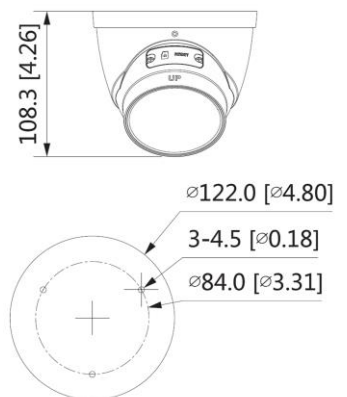


BCS-DMIP2501IR-V-Ai

Kamera kopulová 5Mpx s motozoom objektívom 2.7~13.5mm



- Prevodník 1/2.7" 5Mpx PS CMOS
- Technológia Starlight
- Kompresia H.265+/H.264+/MJPEG
- Podpora troch kódovacích prúdov
- Mechanický infračervený filter ICR
- Funkcia AGC, AES, AWB, BLC, HLC, WDR(120dB), ROI, 3D DNR, EIS
- Objektív motozoom 2.7~13.5mm F1.5
- Infračervený ohrievač s dosahom až 40 m
- Vstavaný WEB Server, kompatibilita s BCS-NVR-Point, CMS(BCS Manager), P2P, mobilná aplikácia BCS(iOS, android), P2P, Onvif
- Detekcia pohybu, maska na ochranu osobných údajov
- Inteligentné funkcie: obvodová ochrana, križovatka línií, prienik do oblasti, detekcia tváre, tepelná mapa, počítanie ľudí, inteligentné vyhľadávanie, opustený / stratený objekt
- Vstavaný mikrofón
- Stupeň ochrany krytom IP67
- Podpora microSD kariet až do 258GB
- Napätie 12V DC / PoE(802.3af) / ePoE



BCS-DMIP2501IR-V-Ai

Kamera kopulová 5Mpx s motozoom objektivom 2.7~13.5mm

Skenovací systém	Progressive Scan
Systém	IP
RAM/ROM	1GB/128MB
Prevodník	1/2.7" 5Mpx CMOS
Počet pixelov	2592(H) × 1944(V)
Citlivosť	0.005Lux/F1.5 (Kolor), 0Lux/F1.5 (IR Wł.)
Vyváženie bielej	(AWB) Auto/ručne
Objektív	Motozoom 2.7~13.5mm F1.5
Uhol pohľadu	2592×1944 H: 100°~28°, V: 72°~21° 2688×1520 H: 104°~29°, V: 55°~16°
DORI	W: Detect 64m/ Observe 26m/ Recognize 13m/ Identify 6m T: Detect 212m/ Observe 85m/ Recognize 42m/ Identify 21m
Kompenzácia pozadia	BLC / HLC / WDR(120dB)
Rýchlosť uzávierky	Auto/ručne (1/3~1/100000s)
Získať kontrolu	(AGC) Auto/ručne
Redukcia šumu	3D DNR - regulácia
Detekcia pohybu	4 oblasti
Zóny súkromia	4 oblasti
Otočenie obrazu	Mirror, flip 90°, 180°, 270°
Ostrenie	Auto/ručne
Funkcia deň/noc	Mechanický ICR Filter
Infračervený ohrievač	40m
Kompresia videa	H.265 / H.265+ / H.264 / H.264+ / H.264B / H.264H / MJPEG(tylko drugi strumien)
Rýchlosť hlavého prúdu	2592×1944@20fps, 2688×1520@25/30fps, 1920×1080@50/60fps
Rýchlosť druhého prúdu	D1@50/60fps
Rýchlosť tretieho prúdu	1920×1080@25/30fps
Priepustnosť	H.264: 32 kbps–8192 kbps H.265: 19 kbps–8192 kbps
Zvuk	Vstavaný mikrofón
Kompresia Zvuku	G.711a; G.711Mu; G.726; AAC; G.723
Sieťové pripojenie	RJ-45 (10/100Mbps)
Protokoly	IPv4; IPv6; HTTP; HTTPS; TCP; UDP; ARP; RTP; RTSP; RTCP; RTMP; SMTP; FTP; SFTP; DHCP; DNS; DDNS; QoS; UPnP; NTP; Multicast; ICMP; IGMP; NFS; SAMBA; PPPoE; 802.1x; SNMP
Kompatibilita	ONVIF(S,G,T);CGI; P2P
Používatelia	Maximálne 20 prihlásených
Používatelia mobilných	iOS, android
Slot na pamäťovú kartu	microSD do 256GB
Napätie	DC12V (±30%) / PoE(802.3af) / ePoE
Spotreba energie	<7.7W
Prevádzkové podmienky	-30°C ~ +60°C, ≤ 95% RH
Stupeň ochrany krytom	Kovový IP67
Hmotnosť	0.74kg
Rozmery	Φ122.0 mm × 108.3 mm



BCS-DMIP2501IR-V-Ai

Kamera kopulová 5Mpx s motozoom objektivom 2.7~13.5mm

Adaptér
BCS-AD2M3V



Adaptér
BCS-AT135



Adaptér
BCS-AT356



Nástenná konzola
BCS-UD1

