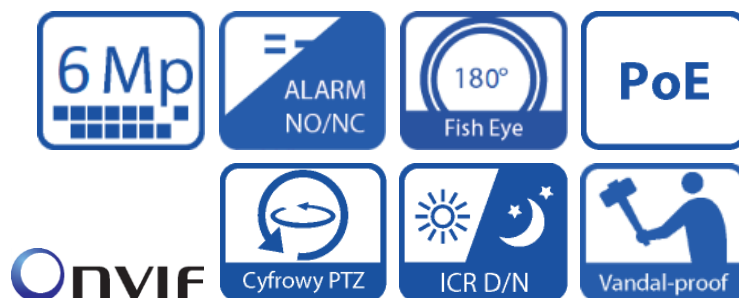
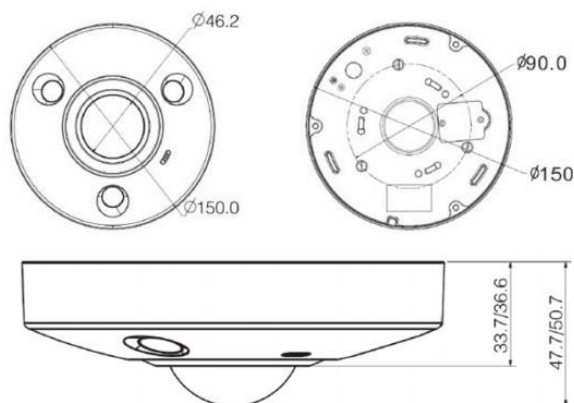


Kamera Kopułowa Sferyczna Fisheye 6Mpx z promiennikiem podczerwieni



Charakterystyka Kamery

- Przetwornik 1/1.8" 6 Mpx PS Starvis CMOS
- Kodowanie H.265 / H.264 / MJPEG
- Obsługa trzech strumieni kodowania
- Maksymalnie 25 kl/sek@6Mpx(3072x2048)
- Funkcje AWB, AGC, BLC, HLC, D-WDR, ROI, Defog, 3DNR
- Kamera z obiektywem 180° typu Fisheye
- Możliwość ustawienia obrazu - montaż ścienny, sufitowy lub podłogowy
- Funkcje Inteligentne: przekroczenie linii, wtargnięcie w obszar, mapa ciepła, detekcja audio
- Wbudowany Web serwer, zgodność z NVR, obsługa przez CMS(BCS Manager), aplikacja mobilna BCS(iOS, android), P2P
- Obudowa wandaloodporna IP66 IK10
- Promiennik podczerwieni o zasięgu do 10m
- Gniazdo karty pamięci microSD do 128GB
- 1 wejście i 1 wyjście audio, wbudowany mikrofon
- 2 wejścia i 2 wyjścia alarmowe
- Zasilanie DC12V i PoE (802.3af)



Specyfikacja Kamery

Model		BCS-SFIP2600IR-II
System skanowania		Progressive Scan
Przetwornik		1/1.8" 6 Mpx Starvis CMOS
Ilość pikseli		3072(H)x2048(V)
Czułość		0.002Lux/F2.0(Kolor,1/3s,30IRE) 0.02Lux/F2.0(Kolor,1/30s,30IRE) 0Lux/F2.0(IR wł.)
Stosunek S/N		> 50dB
Balans bieli		(AWB) Auto/ręcznie
Funkcje podstawowe	Obiektyw	Fisheye 1.7mm F2.0 kąt H: 180°, V:180°
	Kompensacja tła	BLC / HLC / D-WDR
	Migawka	Auto/ręcznie (1/3-1/100000s), zabezpieczenie przed migotaniem
	Kontrola wzmacnienia	(AGC) Auto/ręcznie
Funkcje dodatkowe	Redukcja szumów(NR)	3DNR Wł./Wył. - regulacja
	Detekcja ruchu	wł./wył (4 obszary, położenie, rozmiar, czułość, próg)
	Strefy zastrzeżone	wł./wył (4 obszary, położenie, rozmiar)
	Promiennik Podczerwieni	Zasięg do 10m
Funkcje wideo	Funkcja dzień/noc	Mechaniczny filtr podczerwieni
	Kompresja	H.265 / H.264 / H.264B / H.264H / MJPEG
	Rozdzielczość	6M(3072× 2048) / 4M(2048×2048) / 3M(2048×1536) / UXGA(1600×1200) / 1.3M(1280×960) / D1(704×576) / CIF(352×288)
	Prędkość transmisji strumienia głównego	6M/4M/3M/UXGA (1~25 kl/s)
	Prędkość transmisji strumienia drugiego	D1/CIF (1~25 kl/s)
	Prędkość transmisji strumienia trzeciego	1.3M/D1 (1~25 kl/s)
	Przepływność	H.265: 3Kbps~ 9984Kbps H.264: 8Kbps~ 16384Kbps
Funkcje sieci	Podłączenie sieci	RJ-45 (100/1000Base-T)
	Protokoły	HTTP;HTTPS;TCP;ARP;RTSP;RTP;UDP;SMTP;FTP; DHCP;DNS;DDNS;PPPOE;IPv4/v6;QoS;UPnP;NT P;Bonjour;802.1x;Multicast;ICMP;IGMP;SNMP; P2P
	Zgodność	ONVIF, PSIA, CGI
	Użytkownicy	Maksymalnie 20 zalogowanych
	Gniazdo pamięci	microSD do 128GB
Funkcje audio	Wejścia/wyjścia	1/1 wbudowany mikrofon
	Kodowanie	G.711A/G.711Mu/G.726/AAC
Wejścia/wyjścia alarmowe		2/2
Zasilanie		12VDC / POE (802.3af) ±25%
Pobór mocy		<12 W
Temperatura pracy		-30°C ~ +60°C
Waga		0.58 kg
Wymiary śred/wys		Φ 150 mm x H 47,7 mm