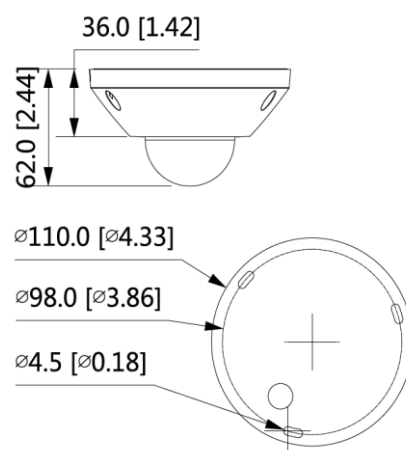


BCS-SFIP1501-Ai

Kamera IP fisheye 5Mpx s pokročilou podporou inteligentných funkcií



- Prevodník 1/2.7" 5Mpx PS CMOS
- Kompresia H.265+/H.264+/MJPEG
- Podpora troch prúdov kódovania
- Objektív fisheye 1.4mm F2.0 180°
- Mechanický infračervený filter
- Vstavaná WEB služba, kompatibilná s BCS-NVR, CMS(BCS Manager), mobilná aplikácia BCS (iOS, android), P2P, Onvif
- Funkcie AWB, AES, AGC, BLC, HLC, WDR(120dB), Ultra DNR, Defog, ROI
- Pokročilá analýza inteligentných funkcií: obvodová ochrana, detekcia tváre, rozpoznávanie objektov, metadáta, inteligentná analýza v real-time a pokročilé vyhľadávanie, počítanie ľudí, stratený/opustený objekt, detekcia zvuku
- 1 vstup a 1 výstup audio
- 1 vstup a 1 výstup alarm
- Vstavaný mikrofón
- Vonkajšie kovové puzdro IP67, IK10
- Slot pre microSD kartu až do 256GB
- Napätie DC12V, PoE(802.3af)



BCS-SFIP1501-Ai

Kamera IP fisheye 5Mpx s pokročilou podporou inteligentných funkcií

Video systém	IP
Skenovací systém	Progressive Scan
Prevodník	1/2.7" 5Mpx CMOS
RAM/ROM	512MB/128MB
Počet pixelov	2592×1944
Citlivosť	0.006 Lux/F2.0
S/N	>56dB
Objektív	Fisheye 1.4mm F2.0
Zorný uhol	Horizontal: 180°; Vertical: 180°
DORI	Detect 28m/Observe 11m/Recognize 6m/Identify 3m
Vyváženie bielej	(AWB) Auto/ručne
Kompenzácia pozadia	BLC/HLC/WDR(120dB)
Rýchlosť uzávierky	1/3~1/100000s
AGC	(AGC) Auto/ručne
Redukcia šumu	Ultra 2D/3D DNR
Detekcia Pohybu	4 oblasti
Zóny súkromia	4 oblasti
Ostrosť	Fixed
Deň/noc	Mechanický IR Filter (ICR)
Kompresia videa	H.265 / H.265+ / H.264 / H.264+ / MJPEG (druhý prúd)
Rozlíšenie	5M(2592×1944); 3M(2048×1536); UXGA(1600×1200); 1.3M(1280×960); 720p(1280×720); D1(704×576/704×480); VGA(640×480); CIF(352×288/352×240)
Rýchlosť hlavého prúdu	(2592 × 1944 @1–25/30 fps)
Rýchlosť druhého prúdu	(704 × 576 @1–25 fps/704 × 480 @1–30 fps)
Rýchlosť tretieho prúdu	(1280 × 720 @1–25/30 fps)
Bitrate	H.264: 3 kbps–8192 kbps H.265: 3 kbps–8192 kbps
Sieťové pripojenie	RJ-45 (10/100Mbps)
Protokol	IPv4; IPv6; HTTP; HTTPS; TCP; UDP; ARP; RTP; RTSP; RTCP; RTMP; SMTP; FTP; SFTP; DHCP; DNS; DDNS; QoS; UPnP; NTP; Multicast; ICMP; IGMP; NFS; PPPoE; 802.1x; SNMP
Audio	1 vstup / 1 výstup, vstavaný mikrofón
Kódovanie audio	PCM; G.711a; G.711Mu; G726; AAC
Alarm	1 channel in: 5mA 3V–5V DC 1 channel out: 300mA 12V DC
Kompatibilita	ONVIF
Používatelia	Maximálne 20 prihlásených
Používatelia mobilných	iOS, android
Pamäťové karty	microSD do 256GB
Napätie	DC12V, PoE(802.3af) Basic power consumption: 3.7W (12V DC); 4.7W (PoE) Max. power consumption (H.265 + intelligent function +WDR): 5.1W (12V DC); 6W (PoE)
Prevádzkové podmienky	-30°C ~+55°C / 10~95%RH
Stupeň ochrany krytom	Vonkajšie kovové IP67, IK10
Rozmery a hmotnosť	62.0 mm × Φ110.0 mm 0.4kg

