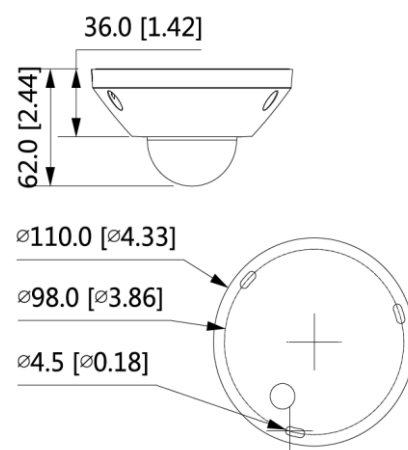


BCS-SFIP1501-Ai

Kamera IP fisheye 5Mpx z zaawansowaną obsługą funkcji inteligentnych



- Przetwornik 1/2.7" 5Mpx PS CMOS
- Kodowanie H.265+/H.264+/MJPEG
- Obsługa trzech strumieni kodowania
- Obiektyw fisheye 1.4mm F2.0 180°
- Mechaniczny filtr podczerwieni ICR
- Wbudowany web serwis, zgodność z BCS-NVR, CMS(BCS Manager), aplikacja mobilna BCS(iOS, android), P2P, Onvif
- Funkcje AWB, AES, AGC, BLC, HLC, WDR(120dB), Ultra DNR, Defog, ROI
- Zaawansowana analityka funkcji inteligentnych: ochrona obwodowa, detekcja twarzy, rozpoznawanie obiektów, metadane, inteligentna analiza real-time i zaawansowane wyszukiwanie, liczenie osób, zagubiony/pozostawiony obiekt, detekcja audio
- 1 wejście i 1 wyjście audio
- 1 wejście i 1 wyjście alarmowe
- Wbudowany mikrofon
- Obudowa zewnętrzna metalowa IP67, IK10
- Obsługa karty microSD do 256GB
- Zasilanie DC12V, PoE(802.3af)



BCS-SFIP1501-Ai

Kamera IP fisheye 5Mpx z zaawansowaną obsługą funkcji inteligentnych

System wideo	IP
System skanowania	Progressive Scan
Przetwornik	1/2.7" 5Mpx CMOS
RAM/ROM	512MB/128MB
Ilość pikseli	2592×1944
Czułość	0.006 Lux/F2.0
Stosunek S/N	>56dB
Obiektyw	Fisheye 1.4mm F2.0
Kąt widzenia	Horizontal: 180°; Vertical: 180°
DORI	Detect 28m/Observe 11m/Recognize 6m/Identify 3m
Balans bieli	(AWB) Auto/ręcznie
Kompensacja tła	BLC/HLC/WDR(120dB)
Migawka	1/3~1/100000s
Kontrola wzmocnienia	(AGC) Auto/ręcznie
Redukcja szumów	Ultra 2D/3D DNR
Detekcja ruchu	4 obszary
Maska prywatności	4 obszary
Wyostrażanie	Fixed
Dzień/noc	Mechaniczny filtr IR (ICR)
Kompresja wideo	H.265 / H.265+ / H.264 / H.264+ / MJPEG(drugi strumień)
Rozdzielczość	5M(2592×1944); 3M(2048×1536); UXGA(1600×1200); 1.3M(1280×960); 720p(1280×720); D1(704×576/704×480); VGA(640×480); CIF(352×288/352×240)
Strumień główny	(2592 × 1944 @1–25/30 fps)
Strumień drugi	(704 × 576 @1–25 fps/704 × 480 @1–30 fps)
Strumień trzeci	(1280 × 720 @1–25/30 fps)
Bitrate	H.264: 3 kbps–8192 kbps H.265: 3 kbps–8192 kbps
Podłączenie sieci	RJ-45 (10/100Mbps)
Protokoły	IPv4; IPv6; HTTP; HTTPS; TCP; UDP; ARP; RTP; RTSP; RTCP; RTMP; SMTP; FTP; SFTP; DHCP; DNS; DDNS; QoS; UPnP; NTP; Multicast; ICMP; IGMP; NFS; PPPoE; 802.1x; SNMP
Audio	1 wejście / 1 wyjście, wbudowany mikrofon
Kodowanie audio	PCM; G.711a; G.711Mu; G726; AAC
Alarm	1 channel in: 5mA 3V–5V DC 1 channel out: 300mA 12V DC
Zgodność	ONVIF
Użytkownicy	Maksymalnie 20 zalogowanych
Użytkownicy mobilni	iOS, android
Gniazdo kart pamięci	microSD do 256GB
Zasilanie	DC12V, PoE(802.3af) Basic power consumption: 3.7W (12V DC); 4.7W (PoE) Max. power consumption (H.265 + intelligent function +WDR): 5.1W (12V DC); 6W (PoE)
Warunki pracy	-30°C ~+55°C / 10~95%RH
Obudowa	Zewnętrzna metalowa IP67, IK10
Wymiary i waga	62.0 mm × Φ110.0 mm 0.4kg

