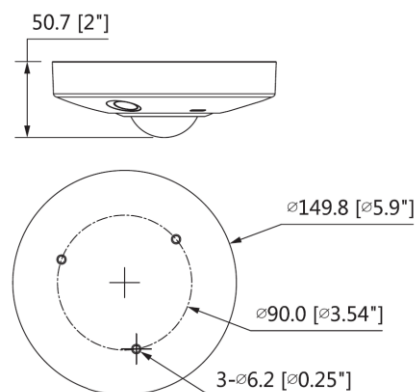


BCS-SFIP21200IR-Ai

Kamera IP fisheye 12Mpx s pokročilou podporou inteligentných funkcií



- Prevodník 1/1.7" 12Mpx PS CMOS
- Kompresia H.265+/H.264+/MJPEG
- Objektív fisheye 1.85mm F2.0
- Mechanický infračervený filter
- Vstavaná WEB služba, kompatibilná s BCS-NVR, CMS(BCS Manager), mobilná aplikácia BCS (iOS, android), P2P, Onvif
- Funkcie AWB, AES, AGC, BLC, HLC, WDR(120dB), Ultra DNR, Defog, ROI
- Pokročilá analýza inteligentných funkcií: obvodová ochrana, detekcia tváre, rozpoznávanie objektov, metadáta, inteligentná analýza v real-time a pokročilé vyhľadávanie, počítanie ľudí, stratený/opustený objekt, detekcia zvuku
- Infračervený ohrievač do 10m
- 1 vstup a 1 výstup audio
- 2 vstupy a 2 výstupy alarm
- Vstavaný mikrofón
- Vonkajšie kovové puzdro IP67, IK10
- Prevádzkové podmienky -30°C ~ +45°C
- Slot pre microSD kartu až do 256GB
- Napätie DC12V, PoE(802.3af)



BCS-SFIP21200IR-Ai

Kamera IP fisheye 12Mpx s pokročilou podporou inteligentných funkcií

Video systém	IP
Skenovací systém	Progressive Scan
Prevodník	1/1.7" 12Mpx CMOS
RAM/ROM	4GB/4GB
Počet pixelov	4000×3000
Citlivosť	0.001 Lux/F2.0 (Color, 1/3 s, 30 IRE) 0.01 Lux/F2.0 (Color, 1/30 s, 30 IRE) 0 Lux/F2.0 (IR on)
S/N	>50dB
Objektív	Fisheye 1.85mm F2.0
Zorný uhol	Horizontal: 185°; Vertical: 180°
DORI(Detect/Observe/Recognize/Identify)	40m/16m/8m/4m
Vyváženie bielej	(AWB) Auto/ručne
Kompenzácia pozadia	BLC/HLC/WDR(120dB)
Rýchlosť uzávierky	1/3~1/100000s
AGC	(AGC) Auto/ručne
Redukcia šumu	Ultra 2D/3D DNR
Detekcia Pohybu	4 oblasti (Nastavenie: Veľkosť, poloha, citlivosť, prah)
Zóny súkromia	4 oblasti (Nastavenie: Veľkosť, poloha)
Ostrosť	Auto
Deň/noc	Mechanický IR Filter (ICR)
Ohrievač	10m
Kompresia videa	H.265 / H.265+ / H.264 / H.264+ / MJPEG
Rozlíšenie	4000 × 3000, 2880 × 2880, 2880 × 2160, 2048 × 1536 (3M), 1280 × 960 (1.3M), (704 × 576/704 × 480) D1, (352 × 288/352 × 240) CIF
Rýchlosť hlavého prúdu	(4000 × 3000@25/30fps)
Rýchlosť druhého prúdu	50Hz(704 × 576@25fps), 60Hz(704 × 480@30fps)
Rýchlosť tretieho prúdu	50Hz (704 × 576@25fps), 60Hz (704 × 480@30fps)
Bitrate	H264: 88Kbps-16384Kbps ;H265: 52Kbps-16384Kbps
Video frame rate	Fisheye:10 (4000 × 3000)1P (4096 × 1024)2P (2432 × 2432)1R (1216 × 1216)2R (2432 × 2432)4R (2432 × 2432)10 + 3R (2432 × 2432)
Sieťové pripojenie	RJ-45 (100/1000Base-T)
Protokol	HTTP, TCP, ARP, RTSP, RTP, UDP, RTCP, SMTP, FTP, DHCP, DNS, DDNS, PPPoE, IPv4/v6, SNMP, QoS, UPnP, NTP
Audio	1 vstup / 1 výstup
Kódovanie audio	G.711a/ G.711Mu/ AAC/ G.726
Alarm	2 vstupy / 2 výstupy
Kompatibilita	ONVIF(Profil S/Profil G), CGI, P2P
Používatelia	Maximálne 20 prihlásených
Používatelia mobilných zariadení	iOS, android
Pamäťové karty	microSD do 256GB
Napätie	DC12V, PoE(802.3af) Spotreba energie <12.9W
Prevádzkové podmienky	-30°C ~+45°C / 10~95%RH
Stupeň ochrany krytom	Vonkajšie kovové IP67, IK10
Rozmery a hmotnosť	59.8 mm × Φ149.8 mm 0.8kg

