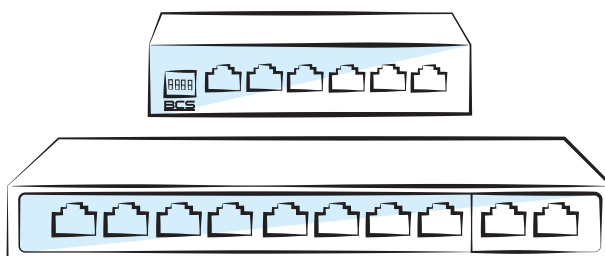




# BCS-B-SP0402 BCS-B-SP0802 Instrukcja obsługi

Switch PoE 6 portowy  
Switch PoE 10 portowy



[www.bscctv.pl](http://www.bscctv.pl)

NSS Sp. z o.o. ul. Modułarna 11 (Hala M), 02-238 Warszawa  
tel. +48 22 846 25 31, fax. +48 22 846 23 31 wew.140  
e-mail: [info@bscctv.pl](mailto:info@bscctv.pl), NIP: 521-312-46-74

## WSTĘP

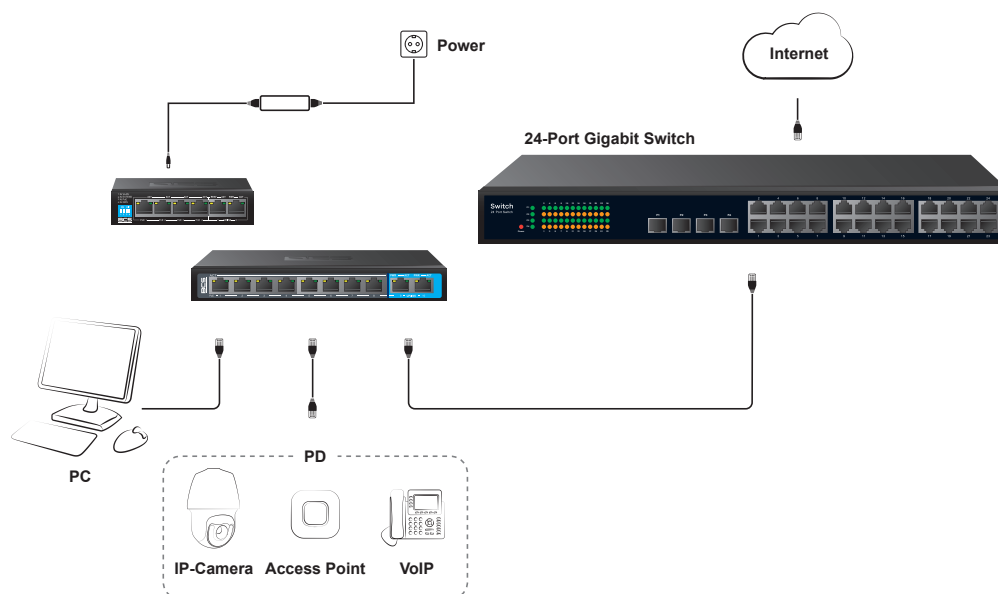
Switche BCS są inteligentnymi urządzeniami z PoE. Posiada 4 inteligentne funkcje; tryb AI VLAN, tryb AI Extend, tryb AI power, tryb AI QoS. Domyślnie wszystkie porty mogą się ze sobą komunikować; gdy tryb AI VLAN jest włączony, porty są izolowane od siebie co efektywnie tłumi burze sieciowe i zwiększa wydajność sieci. W trybie AI Extend porty mogą efektywnie transmitować dane na odległość do 250 metrów, co jest zaletą w zdalnym monitoringu i zasilaniu. Tryb AI power w switchu monitoruje stan pracy zasilanego urządzenia PoE i jeśli wykryje anomalie to zresetuje urządzenie. Tryb AI QoS; w przypadku przeciążenia urządzenia dane wideo są przetwarzane preferencyjnie aby wyświetlane wideo było płynne. Switch wspiera standard IEEE 802 af/at, który automatycznie wykrywa i identyfikuje urządzenia PoE a następnie podaje na nie odpowiednie zasilanie, dzięki czemu nie ma ryzyka uszkodzenia urządzenia, które nie obsługuje PoE.

### Główne cechy:

- AI Extend: porty z długodystansową transmisją danych i zasilaniem PoE do 250 metrów (dla kabla kat.5e lub 6);
- AI VLAN: Izolacja od siebie portów efektywnie tłumi burze sieciowe i zwiększa wydajność sieci;
- AI QoS: Priorytetyzacja zidentyfikowanych danych wideo w celu wygładzenia transmisji wideo;
- AI POE: Automatyczna detekcja usterek urządzenia zasilanego przez port PoE, która wyłącza zasilanie i restartuje to urządzenie;
- Obsługa standardu IEEE802.3af/at; Switch wykrywa i identyfikuje urządzenie ze standaryzacją a następnie podaje zasilanie na porcie;
- Obsługa funkcji auto-flip (Auto MDI/MDIX);
- Adaptacyjny sposób przekazywania informacji store-and-forward;
- Inteligentne zasilanie, niskie zużycie energii, zapewnienie zapotrzebowania mocy na urządzeniach PoE;
- Ochrona obwodu zasilania zapewnia bezpieczeństwo urządzeń końcowych;
- Brak wentylatora zapewniający oszczędność energii i ochronę środowiska;
- Obsługa oszczędzania energii dla portów bez transmisji danych;
- Plug and play, łatwe w użyciu;
- Kompaktowa obudowa.

**SPECYFIKACJA:**

	<b>BCS-B-SP0402</b>	<b>BCS-B-SP0802</b>
Porty sieciowe	4x RJ45 10/100 Mbps PoE (1-4) 2x RJ45 10/100 Mbps uplink (5,6)	8x RJ45 10/100 Mbps PoE (1-8) 2x RJ45 10/100 Mbps uplink (9,10)
Prędkość transmisji	100 Mbps Full Duplex, 10 lub 100 Half Duplex	
Protokoły i standardy	IEEE 802.3i, IEEE 802.3u, IEEE 802.3x, IEEE 802.3af, IEEE 802.3at	
Wydajność	Pasmo: 1,2 Gbps (bez blokowania)	2 Gbps (bez blokowania)
	Opóźnienia (100 to 100 Mbps); maksymalnie 20 µs (dla pakietu 64 bajty)	
	Filtrowanie ramek i szybkość transmisji: 10 Mbps port maks. 14,800 pps 100 Mbps port maks. 148,800 pps	
Wskaźniki LED	Zasilanie	
	RESV	
	Link/Act	
Piny PoE	1 i 2 (+); 3 i 6 (-);	
Zasilanie	Maksymalna moc dla pojedynczego portu 30W	
	Zasilacz zewnętrzny: 60 W	96 W
Wymiary: (długość × szerokość × wysokość)	Rozmiar: 125 × 75 × 27 mm	184 × 94 × 27 mm
	Waga 0,5 kg	
Środowisko pracy	Temperatura: 0°~40°C	
	Wilgotność: 10%~ 90%, nieskondensowana	
Kompatybilność elektromagnetyczna	CE klasa B FCC część 15, Klasa B VCCI Klasa B C-Tick	
Normy bezpieczeństwa	CE ROHS FCC	

**SCHEMAT INSTALACJI:****UWAGA!**

Powyższy diagram jest przykładowym sposobem połączenia urządzeń.

**STATUSY WSKAŹNIKÓW:**

Wskaźnik	Opis wskaźnika	Normalny stan	Stan nienaturalny
PWR	Zasilanie	Żółty	Jeśli lampka się nie świeci sprawdź zasilanie zewnętrzne, jeśli prawidłowe to sprawdź zasilacz i podłączenie do switcha itp.
LINK/ACT	Wskaźnik połączanego urządzenia PoE	Zielony	Jeśli lampka się nie świeci sprawdź odpowiedni port RJ45 czy urządzenie jest podłączone, czy wymaga zasilania PoE, sprawdź czy kabel sieciowy jest odpowiednio podłączony, czy nie jest uszkodzony, sprawdź czy podłączone urządzenie nie jest uszkodzone itp.

**UWAGA!**

1. W celu zapewnienia bezpieczeństwa osoby nie posiadające wiedzy i umiejętności nie powinny otwierać obudowy urządzenia;
2. Zachowaj bezpieczeństwo; urządzenie pod napięciem niesie ryzyko porażenia prądem;
3. Dobierz odpowiedni zasilacz aby zapewnić poprawne zasilanie PoE; przed użyciem potwierdź czy jest zgodny z wymaganiami switcha;
4. Nie używaj switcha w wilgotnym środowisku; przedostanie się wody do wnętrza switcha może spowodować awarię urządzenia;
5. Uruchoom zasilanie po podłączeniu przewodu zasilającego;
6. Nie podłączaj i nie odłączaj kabli sieciowych gdy switch jest zasilany;
7. Nie używaj switcha w pomieszczeniach mocno zapyłonych i ze zwiększonym promieniowaniem elektromagnetycznym;
8. Nie umieszczaj na switchu ciężkich przedmiotów; grozi to wypadkiem;
9. W nawiązaniu do standardu IEEE802.3AF/AT proszę używać kabla kat.5 lub wyższej dla transmisji na dystans 250 m;
10. Nie przekraczaj maksymalnej mocy switcha PoE gdy łączysz więcej niż jedno urządzenie PoE;
11. Switch PoE należy używać wewnątrz pomieszczeń; jeśli chcesz używać na zewnątrz zastosuj wodoodporną skrzynkę.









**BCS**<sup>®</sup>

Żadne powielanie tego podręcznika, w całości lub w części  
(z wyjątkiem krótkich cytatów w krytycznych artykułach lub recenzjach),  
nie może być dokonane bez pisemnej zgody NSS Sp. z o.o.



**NSS Sp. z o.o.**  
ul. Modułarna 11 (hala IV)  
02-238 Warszawa

Copyright © NSS Sp. z o.o.

CE