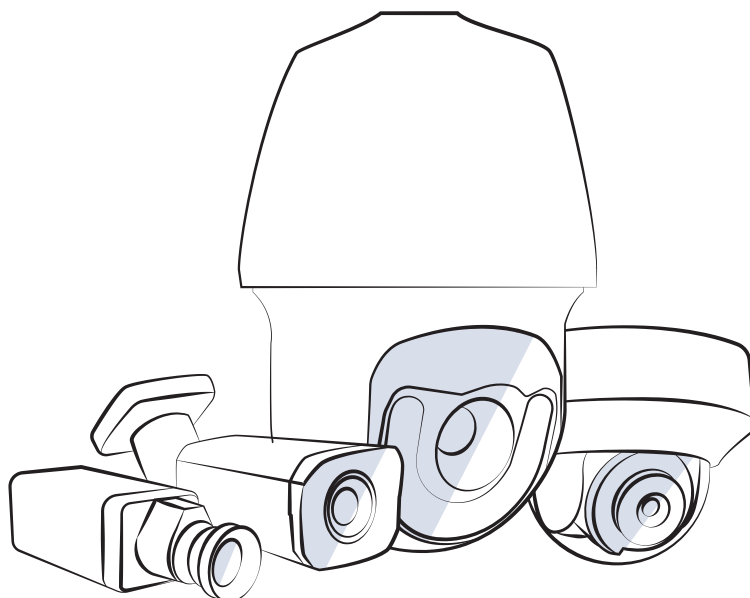


Sieciowe kamery kopułkowe PTZ **BCS BASIC 2.0**
Skrócony podręcznik użytkownika



www.bcs.pl

NSS Sp. z o.o. ul. Modułama 11 (Hala IV), 02-238 Warszawa
tel. +48 22 846 25 31, fax. +48 22 846 23 31 wew.140
e-mail: info@bcscctv.pl, NIP: 521-312-46-74

1. ZALECENIA DOTYCZĄCE OCHRONY PRZED WODĄ

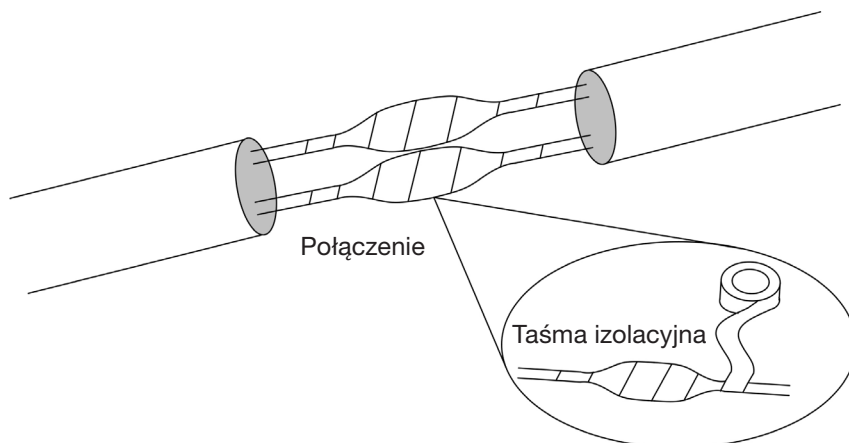
Należy zabezpieczyć kable przed wodą zgodnie z poniższymi instrukcjami. Użytkownik ponosi pełną odpowiedzialność za uszkodzenia urządzenia wynikające z niewłaściwego zabezpieczenia przed wodą.



UWAGA!

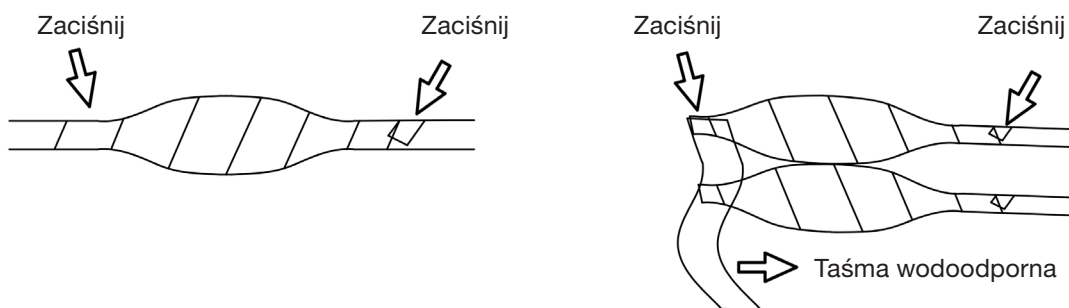
- Przed rozpoczęciem należy podłączyć wszystkie wymagane przewody i odciąć miedziane końcówki nieużywanych przewodów.
- Przewody należy zabezpieczyć wodoodporną taśmą przylepną (dostarczaną z niektórymi produktami).
- Przewód sieciowy należy zabezpieczyć przy użyciu zestawu uszczelniającego. Przewód zasilający należy zabezpieczyć przed wodą, jeżeli nie będzie on używany. Przewód wideo nie wymaga zabezpieczenia przed wodą.

1. Zabezpiecz połączenia przewodów taśmą izolacyjną (nieuwzględnioną w pakiecie z produktem).



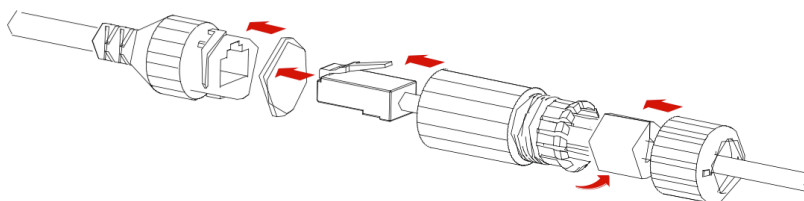
2. Zabezpiecz przewody przed wodą, używając wodoodpornej taśmy przylepnej.

- (1) Całkowicie naciągnij taśmę wodoodporną na obu zakończeniach.
- (2) Ściśle owiń połączenie i zakończenia przewodów taśmą wodoodporną. Podczas owijania mocno naciągaj taśmę.
- (3) Zaciśnij taśmę na obu zakończeniach, aby zapobiec wnikaniu wody.



Zwiń nieużywane przewody w wiązkę

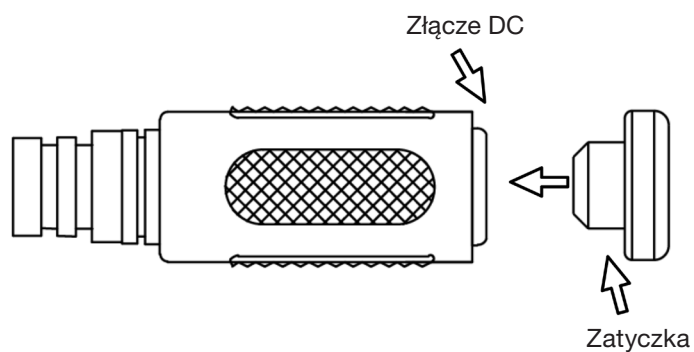
3. Zainstaluj kolejno dostarczone elementy zestawu uszczelniającego na przewodzie sieciowym.



PRZESTROGA!

Najpierw należy zamocować pierścieni gumowy na złączu przewodu sieciowego.

4. Jeżeli kamera została dostarczona z przewodem zasilania DC, który nie będzie używany, należy włożyć zatyczkę do złącza.



5. (Opcjonalne) Po zakończeniu zabezpieczania przed wodą należy umieścić przewody w wodoszczelnej puszcze przyłączowej (zakupionej oddzielnie).



PRZESTROGA!

- Nie wolno odslaniać złącza przewodu i należy chronić je przed wodą.
- Po demontażu należy ponownie zmontować i zamocować urządzenie.
- Zasilacz należy umieścić w skrzynce rozdzielczej.

2. ZAWARTOŚĆ PAKIETU Z PRODUKTEM

Jeżeli pakiet jest uszkodzony lub niekompletny, należy skontaktować się z lokalnym dystrybutorem. Akcesoria są zależne od modelu. Aby uzyskać więcej informacji, skorzystaj ze specyfikacji danego modelu.

Lp.	Nazwa	Ilość	Jednostka
1	Kamera	1	szt.
2*	Zestaw uszczelniający ⁽¹⁾	1	Komplet
3*	Śruby ⁽²⁾	1	Komplet
4*	Akcesoria montażowe ⁽³⁾	1	Komplet
5	Podręcznik użytkownika	1	Komplet
6	Antena	1	Komplet



UWAGA!

* Oznacza elementy opcjonalne i dostarczane tylko z wybranymi modelami.

(1) Co najmniej jeden element uszczelniający, taki jak taśma i zatyczka.

(2) Co najmniej jedno akcesorium, takie jak śruby i klucz imbusowy.

(3) Co najmniej jeden element, taki jak szablon do wiercenia otworów, adapter wspornika lub rękawice antystatyczne.

3. ZALECENIA DOTYCZĄCE BEZPIECZEŃSTWA

Prace związane z instalacją i demontażem urządzenia i akcesoriów powinny być wykonywane przez wykwalifikowany personel. Przed zainstalowaniem i użyciem urządzenia należy przeczytać zalecenia dotyczące bezpieczeństwa.

3.1. Instalacja

- Należy używać zasilacza lub urządzenia PoE spełniającego wymagania. Ignorowanie tego zalecenia może spowodować uszkodzenie urządzenia.
- Przewód zasilający między zasilaczem a kamerą nie może być zbyt długi. Ignorowanie tego zalecenia może spowodować spadek napięcia w kamerze i jej nieprawidłowe funkcjonowanie. Jeżeli konieczne będzie wydłużenie przewodu zasilającego, należy wydłużyć przewód między zasilaczem a siecią elektryczną.
- Nie wolno nadmiernie zaginać przewodów podczas instalacji, ponieważ może to spowodować przerwę w obwodzie i nieprawidłowe funkcjonowanie.
- Podczas podłączania do interfejsu zewnętrznego należy skorzystać z istniejącego złącza i upewnić się, że stan techniczny połączenia przewodu (zatrask lub zacisk) jest prawidłowy. Podczas instalacji przewód nie może być naprężony. Niezbędny jest odpowiedni luz zapobiegający przerwaniu obwodu w złączu lub poluzowaniu na skutek uderzenia mechanicznego.
- Podczas transportu należy zachować szczególną ostrożność, aby zabezpieczyć przezroczystą kopułkę przed otarciem, zarysowaniem lub zabrudzeniem. Nie wolno usuwać folii ochronnej z kopułki przed zakończeniem instalacji. Przed włączeniem zasilania urządzenia należy usunąć folię ochronną.
- Informacje dotyczące konserwacji można uzyskać od odpowiednich kompetentnych osób. Nie wolno samodzielnie demontować urządzenia. Nasza firma nie ponosi odpowiedzialności za problemy wynikające z wykonywania prac naprawczych lub konserwacyjnych przez nieupoważnione osoby.

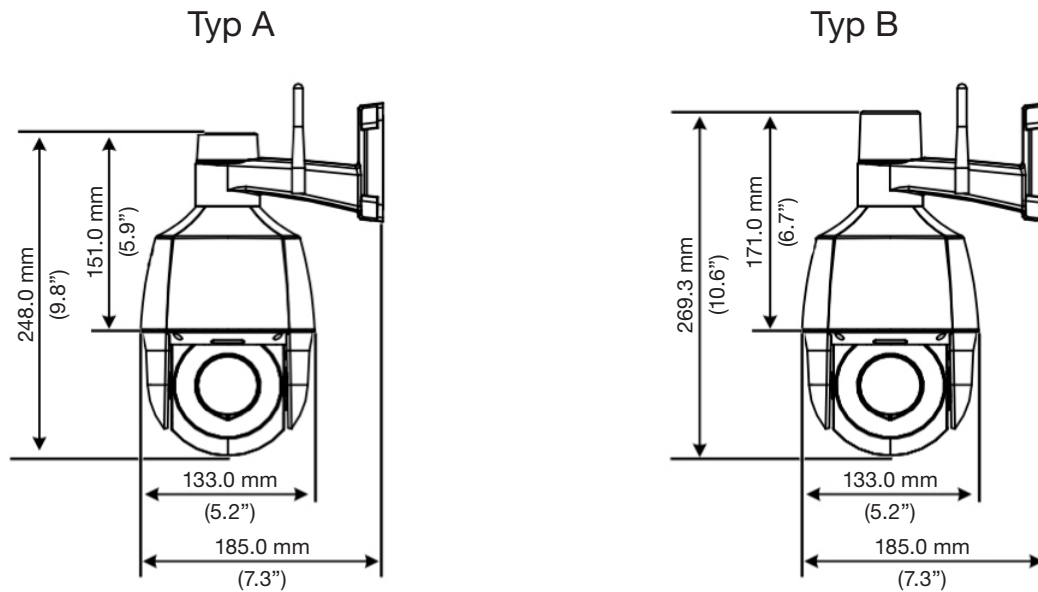
3.2. Konserwacja

- Jeżeli przednia szklana powierzchnia jest zatłuszczona lub zaplamiona, należy ją ostrożnie oczyścić, w kierunku od środka na zewnątrz, korzystając z rękawiczek antystatycznych lub czystej ściereczki. Jeżeli nie można usunąć tłuszczu lub plam w powyższy sposób, należy użyć rękawiczek antystatycznych lub czystej ściereczki nasączonej detergentem i ostrożnie oczyścić szklaną powierzchnię.
- Jeżeli przednia szklana osłona jest pokryta kurzem, należy go ostrożnie usunąć czystą szczoteczką lub gumową gruszką do zdmuchiwania kurzu.
- Nie wolno używać rozpuszczalników organicznych (takich jak benzen lub alkohol) do czyszczenia kamery.

4. WYGLĄD URZĄDZENIA

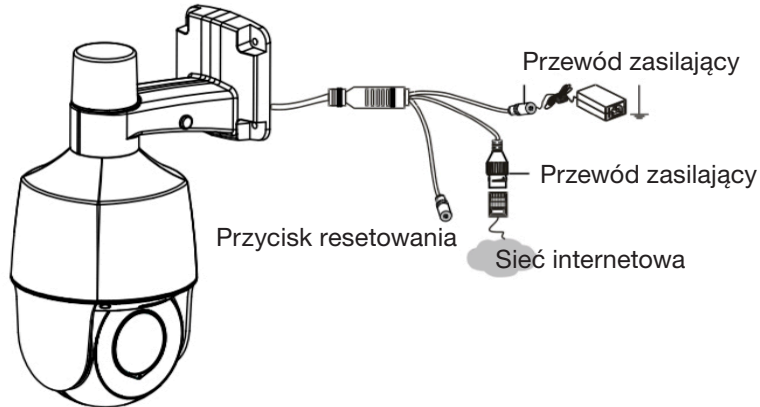
4.1. Wymiary

Na poniższym rysunku przedstawiono wymiary urządzenia. Wygląd urządzenia jest zależny od modelu.



4.2. Połączenia przewodów

Wygląd urządzenia i przewód są zależne od modelu.

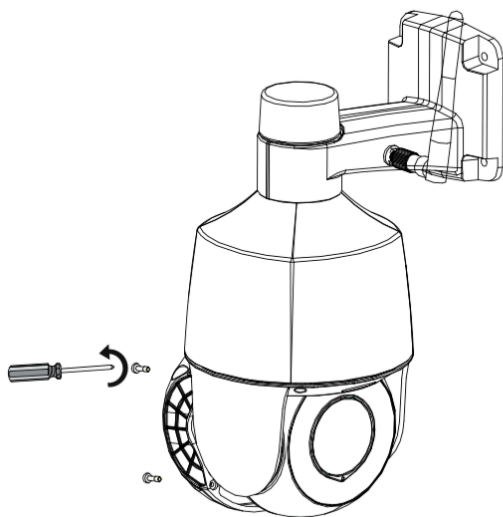


5. MOCOWANIE KAMERY

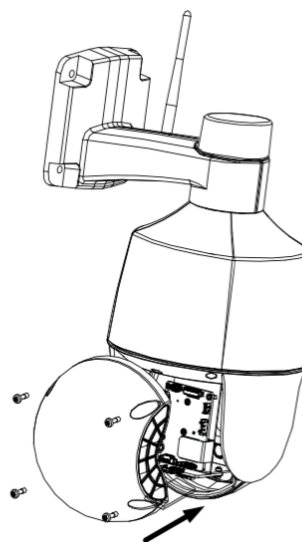
5.1. (Opcjonalne) Instalowanie karty microSD

Aby zapisywać nagrania wideo na karcie SD, należy zainstalować odpowiednią kartę microSD. Najpierw należy otworzyć tylną pokrywę kamery. Przed zainstalowaniem lub wyjęciem karty microSD należy odłączyć zasilanie i poczekać na zakończenie operacji wykonywanej przez kamerę, aby zapobiec uszkodzeniu kamery lub karty microSD.

Aby uzyskać informacje dotyczące zalecanych kart SD, należy skontaktować się z dystrybutorem lub działem pomocy technicznej. Podczas zamykania pokrywy tylnej należy sprawdzić, czy pierścień uszczelniający jest zainstalowany, aby zapewnić wodoszczelność.



Usuwanie panelu tylnego

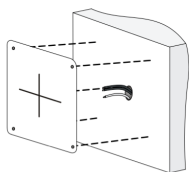


Instalowanie karty SD

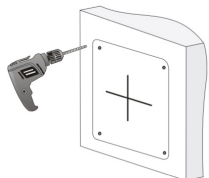
5.2. Montaż ścienny

Należy zamocować kamerę na ścianie. Należy upewnić się, że ściana jest przystosowana do obciążenia wynikającego z ciężaru kamery. Przed instalacją należy przygotować narzędzia.

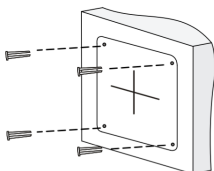
1. Ustal lokalizację otworów. Przyklej szablon otworów na ścianie i ustaw centrum oznaczone skrzyżowanymi liniami zgodnie z otworem w ścianie.



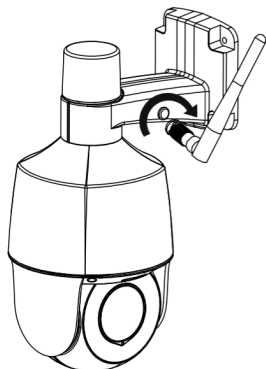
2. Wywiercić otwory w ścianie. Korzystając z wiertła o średnicy $\varnothing 6,0 - 6,5$ mm, wywierć zgodnie z szablonem otwory o głębokości 30 mm.



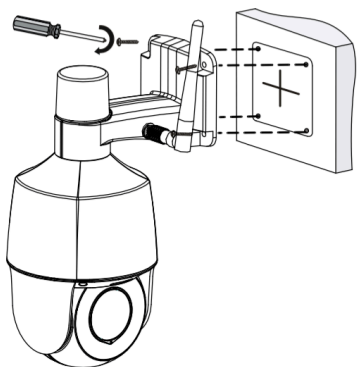
3. Zainstaluj plastikowe kołki rozporowe do wkrętów samogwintujących. Umieść plastikowe kołki rozporowe w otworach i sprawdź, czy są prawidłowo osadzone.



4. Przymocuj antenę zewnętrzną. Przymocuj antenę do złącza, obracając ją zgodnie z kierunkiem ruchu wskazówek zegara. Upewnij się, że kamera jest przymocowana prawidłowo.



5. Zamocuj kamerę na ścianie. Dokręć wkręty samogwintujące w otworach w podstawie kamery i kołkach rozporowych w ścianie wkrętakiem.

**PRZESTROGA!**

Podczas podłączania przewodów nie wolno wywierać na nie nadmiernego naprężenia, ponieważ może to spowodować ich poluzowanie.

5.3. Uruchamianie

Po zamontowaniu urządzenia należy podłączyć wtyk przewodu zasilacza (zakupiony oddzielnie) do sieci elektrycznej, a następnie podłączyć drugi wtyk przewodu do gniazda zasilania urządzenia, aby je uruchomić.

6. DOSTĘP DO KAMERY

1. Otwórz przeglądarkę internetową, wprowadź adres IP kamery na pasku adresu, a następnie naciśnij klawisz **Enter**. Domyślnym adresem jest **192.168.1.13**.
2. Na stronie logowania wprowadź domyślną nazwę użytkownika i domyślne hasło (**admin/123456**), a następnie kliknij przycisk **Login**.



UWAGA!

- Funkcja DHCP jest domyślnie włączona. Jeżeli w sieci używany jest serwer DHCP, kamera może mieć przypisywany dynamiczny adres IP. Konieczne jest zalogowanie się przy użyciu przypisanego adresu IP.
- Podczas pierwszego logowania konieczne może być zainstalowanie dodatku. Należy postępować zgodnie z instrukcjami wyświetlanymi na ekranie, aby ukończyć instalację, a następnie ponownie otworzyć przeglądarkę w celu zalogowania się.
- Hasło domyślne jest używane tylko do pierwszego logowania. Aby zapewnić bezpieczeństwo, należy zmienić hasło po pierwszym logowaniu. Zalecane jest skonfigurowanie silnego hasła składającego się z co najmniej dziewięciu znaków należących do wszystkich trzech następujących kategorii: cyfry, litery i znaki specjalne.
- Jeżeli hasło zostało zmienione, należy zalogować się przy użyciu nowego hasła.

7. (OPCJONALNE) KONFIGURACJA SIECI Wi-Fi

1. Pobierz aplikację

Pobierz aplikację ze sklepu.

2. Zaloguj się

Uruchom aplikację, utwórz konto i zaloguj się. Jeżeli masz już konto, użyj go do zalogowania.

3. Dodaj kamerę

Podłącz zasilanie kamery i poczekaj do chwili, gdy zielony wskaźnik zacznie migać powoli, a następnie skonfiguruj ustawienia Wi-Fi.

(1) Naciśnij przycisk „+” w prawym górnym rogu, a następnie wybierz polecenie **Add Wi-Fi Device**.

(2) Wybierz kamerę i postępuj zgodnie z instrukcjami wyświetlanymi na ekranie lub monitami głosowymi, aby ukończyć konfigurację Wi-Fi i dodawanie urządzenia. Kod rejestracyjny jest podany na obudowie urządzenia lub w podręczniku użytkownika.



UWAGA!

- Przed dodaniem kamery należy połączyć telefon komórkowy z siecią Wi-Fi, aby umożliwić automatyczne wpisanie nazwy sieci przez aplikację podczas konfigurowania ustawień Wi-Fi urządzenia.
- Jeżeli zielony wskaźnik miga szybko (w przybliżeniu trzy razy na sekundę), oznacza to, że połączenie sieciowe nie powiodło się. Naciśnij przycisk resetowania i przytrzymaj go przez 10 sekund do chwili, gdy kamera zostanie ponownie uruchomiona, a następnie spróbuj ponownie.

Opis wskaźnika stanu

Stan	Wskaźnik
Trwa uruchamianie kamery	Wyłączony
Kamera jest gotowa do ustanowienia połączenia Wi-Fi	Miga powoli (zielony)
Połączenie Wi-Fi powiodło się	Włączony (zielony)
Połączenie Wi-Fi nie powiodło się	Miga szybko (zielony)
Naciśnięto i przytrzymano przycisk resetowania	Wyłączony

8. ZASTRZEŻENIA PRAWNE I ZALECENIA DOTYCZĄCE BEZPIECZEŃSTWA

Prawa autorskie

Zabronione jest kopiowanie, powielanie, tłumaczenie lub rozpowszechnianie części niniejszego podręcznika, niezależnie od formy lub metody, bez uprzedniego uzyskania pisemnej zgody od naszej firmy.

Urządzenie opisane w tym podręczniku może zawierać opatentowane oprogramowanie należące do firmy lub jej licencjodawców. Zabronione jest kopiowanie, rozpowszechnianie, modyfikowanie, rozdzielanie, dekompilowanie, dezasemblowanie, odszyfrowywanie, poddawanie inżynierii wstecznej, dzierżawienie, przekazywanie lub podlicencjonowanie tego oprogramowania, niezależnie od formy lub metody, bez uprzedniego uzyskania zezwolenia od firmy.

Zgodność z przepisami eksportowymi

Nasza firma przestrzega wszystkich przepisów i rozporządzeń związanych z kontrolą eksportu w różnych krajach, łącznie z Chińską Republiką Ludową i Stanami Zjednoczonymi, oraz przepisów dotyczących eksportu, reeksportu i transferu sprzętu, oprogramowania i technologii. Nasza firma wymaga od użytkownika produktu opisanego w tym podręczniku pełnego zrozumienia i przestrzegania wszystkich przepisów i rozporządzeń dotyczących eksportu, obowiązujących w różnych krajach.

Ochrona prywatności

Nasza firma przestrzega przepisów związanych z ochroną prywatności i chroni prywatność użytkowników. Użytkownik powinien przeczytać zasady ochrony prywatności, publikowane w naszej witrynie internetowej, i zapoznać się ze stosowanymi przez nas metodami ochrony jego danych osobowych. Korzystanie z produktu opisanego w tym podręczniku może być związane ze zbieraniem danych osobowych, takich jak zdjęcie twarzy, wzorzec linii papilarnych, numer tablicy rejestracyjnej, adres e-mail, numer telefonu lub lokalizacja GPS. Należy korzystać z produktu zgodnie z lokalnymi przepisami i rozporządzeniami.

Opis podręcznika

- Ten podręcznik dotyczy wielu modeli produktu, dlatego rzeczywisty wygląd, funkcje i cechy produktu mogą różnić się od przedstawionych na zdjęciach, na ilustracjach i w opisach w tym podręczniku.
- Ten podręcznik dotyczy wielu wersji oprogramowania, dlatego rzeczywisty graficzny interfejs użytkownika (GUI) i funkcje oprogramowania mogą różnić się od przedstawionych na ilustracjach i w opisach w tym podręczniku.
- Staramy się zapewniać najwyższą jakość publikacji, jednak nie można wykluczyć technicznych lub typograficznych błędów w tym podręczniku. Nasza firma nie ponosi odpowiedzialności za błędy tego typu i zastrzega sobie prawo do modyfikacji podręcznika bez uprzedniego powiadomienia.
- Użytkownik ponosi pełną odpowiedzialność za szkody i straty wynikające z nieprawidłowej obsługi.
- Nasza firma zastrzega sobie prawo do zmiany treści tego podręcznika bez uprzedniego powiadomienia. Ten podręcznik jest okresowo aktualizowany w związku z uaktualnianiem wersji produktu lub wymaganiami prawnymi w poszczególnych regionach.

Zastrzeżenia dotyczące odpowiedzialności

- W zakresie dozwolonym przez obowiązujące prawo, niezależnie od okoliczności, nasza firma nie ponosi odpowiedzialności za straty specjalne, przypadkowe, pośrednie lub wynikowe albo utratę zysków, danych lub dokumentów.
- Produkt opisany w tym podręczniku jest udostępniany bez żadnych gwarancji. Z wyjątkiem okoliczności określonych przez obowiązujące prawo ten podręcznik jest przeznaczony wyłącznie do celów informacyjnych, a zamieszczone w nim oświadczenia, informacje i zalecenia nie są związane z żadną gwarancją, wyraźną lub dorozumianą, taką jak gwarancja przydatności handlowej, przydatności do określonego celu i ochrony praw stron trzecich.
- Użytkownik ponosi wyłączną odpowiedzialność i ryzyko związane z połączeniem produktu z Internetem (na przykład ataki sieciowe, działania hakerów i wirusy). Nasza firma zdecydowanie zaleca użytkownikowi podjęcie wszelkich niezbędnych działań w celu zapewnienia lepszej ochrony sieci, urządzenia, danych i informacji personalnych. Nasza firma nie ponosi odpowiedzialności związanej z zabezpieczeniami, jednak zapewni użytkownikowi niezbędną pomoc.
- W zakresie dozwolonym przez obowiązujące prawo, niezależnie od okoliczności, firma oraz jej pracownicy, licencjodawcy, przedstawicielstwa i podmioty stowarzyszone nie ponoszą odpowiedzialności za straty wynikające z użytkowania lub braku możliwości użytkowania produktu lub usługi, takie jak utrata spodziewanych

zysków, inne straty komercyjne, utrata danych, brak zaopatrzenia w towary lub usługi zastępcze, zniszczenie mienia, zranienie, przerwy działalności biznesowej, utrata informacji biznesowych albo wszelkie straty specjalne, bezpośrednie, pośrednie, przypadkowe, wynikowe, pieniężne, ubezpieczeniowe, przykładowe lub dodatkowe, niezależnie od przyczyny i uzasadnienia odpowiedzialności umową, odpowiedzialnością bezwzględną lub przewinieniem (łącznie z zaniedbaniem), wynikające z użytkowania produktu, nawet jeżeli firma została powiadomiona o możliwości wystąpienia takich strat (z wyjątkiem okoliczności określonych przez obowiązujące prawo, związanych ze zranieniem oraz stratami przypadkowymi i dodatkowymi).

- W zakresie dozwolonym przez obowiązujące prawo, niezależnie od okoliczności, łączna odpowiedzialność naszej firmy względem użytkownika za wszystkie straty związane z produktem opisanym w tym podręczniku (z wyjątkiem okoliczności określonych przez obowiązujące prawo, związanych ze zranieniem) nie będzie przekraczać kwoty zapłaconej przez użytkownika za produkt.

Zabezpieczenia sieci

Należy stosować wszelkie środki niezbędne do ochrony sieci urządzenia.

Następujące środki są niezbędne do ochrony sieci urządzenia:

- **Zmień hasło domyślne i skonfiguruj silne hasło:** Zdecydowanie zalecana jest zmiana hasła domyślnego po pierwszym zalogowaniu i skonfigurowanie silnego hasła składającego się z co najmniej dziewięciu znaków należących do wszystkich trzech następujących kategorii: cyfry, litery i znaki specjalne.
- **Aktualizuj oprogramowanie układowe:** Zalecane jest uaktualnianie urządzenia do bieżącej wersji, zapewniającej dostępność najnowszych funkcji i lepsze zabezpieczenia. Aby uzyskać najnowsze oprogramowanie układowe, skorzystaj z oficjalnej witryny internetowej firmy lub skontaktuj się z lokalnym dystrybutorem.

Uwzględnij następujące zalecenia dotyczące ulepszania zabezpieczeń sieciowych urządzenia:

- **Regularnie zmieniaj hasło:** Regularnie zmieniaj hasło urządzenia i chroń hasło. Upewnij się, że tylko autoryzowany użytkownik może zalogować się do urządzenia.
- **Włącz funkcje HTTPS/SSL:** Używaj certyfikatu SSL do szyfrowania komunikacji protokołu HTTP i ochrony danych.
- **Włącz filtr adresów IP:** Zezwalaj na dostęp tylko z określonych adresów IP.
- **Minimalizuj mapowanie portów:** Skonfiguruj router lub zaporę do otwierania minimalnego zestawu portów dla sieci WAN i zachowaj tylko niezbędne mapowania portów. Nie konfiguruj urządzenia jako hosta strefy DMZ i nie konfiguruj translacji NAT typu jeden do jednego.
- **Wyłącz funkcje automatycznego logowania i zapisywania haseł:** Jeżeli wiele osób korzysta z komputera, wyłącz te funkcje, aby zapobiec nieautoryzowanemu dostępowi.
- **Skonfiguruj specyficzną nazwę użytkownika i hasło:** Nie używaj dla urządzenia nazwy użytkownika i hasła skonfigurowanego dla mediów społecznościowych, banku, konta e-mail itp., ponieważ te informacje mogą zostać przejęte przez osoby nieupoważnione.
- **Ogranicz uprawnienia użytkowników:** Jeżeli system musi być używany przez kilka osób, udziel każdej z nich tylko niezbędnych uprawnień.
- **Wyłącz funkcję UPnP:** Gdy funkcja UPnP jest włączona, router automatycznie mapuje porty wewnętrzne, a system automatycznie przekazuje dane portów, stwarzając ryzyko ujawnienia danych. Zalecane jest więc wyłączenie funkcji UPnP, jeżeli mapowanie portów HTTP i TCP zostało włączone ręcznie na routerze.
- **Protokół SNMP:** Wyłącz protokół SNMP, jeżeli nie jest używany. Jeżeli korzystasz z protokołu SNMP, zalecana jest wersja SNMPv3.
- **Multimisja:** Multimisja umożliwia przesyłanie sygnału wideo do wielu urządzeń. Jeżeli ta funkcja nie jest używana, zalecane jest wyłączenie multimisji w sieci.
- **Sprawdzaj dzienniki:** Regularnie sprawdzaj dzienniki urządzenia, aby wykryć nieautoryzowany dostęp lub nietypowe operacje.
- **Ochrona fizyczna:** Aby zapobiec nieautoryzowanemu dostępowi do urządzenia, przechowuj je w zamkniętym pomieszczeniu lub szafce.
- **Izoluj sieć monitoringu wideo:** Izolowanie sieci monitoringu wideo od sieci innych usług ułatwia zapobieganie nieautoryzowanemu dostępowi do urządzeń systemu ochrony z sieci innych usług.

Ostrzeżenia dotyczące bezpieczeństwa

Urządzenie musi być instalowane, serwisowane i konserwowane przez przeszkolony personel z odpowiednią wiedzą i umiejętnościami. Przed rozpoczęciem korzystania z urządzenia należy uważnie przeczytać ten podręcznik i upewnić się, że spełniono wszelkie wymagania, aby zapobiec zagrożeniu i zniszczeniu wyposażenia.

Przechowywanie, transport i użytkowanie

- Przechowuj i używaj urządzenie w odpowiednich warunkach zgodnych z wymaganiami dotyczącymi, między innymi, temperatury, wilgotności, kurzu, gazów korozyjnych i promieniowania elektromagnetycznego.
- Upewnij się, że urządzenie jest prawidłowo zainstalowane lub umieszczone na płaskiej powierzchni, aby zapobiec jego upadkowi.
- Jeżeli producent nie zaznaczył inaczej, nie ustawiaj urządzeń w stosach.
- Zapewnij odpowiednią wentylację w otoczeniu. Nie przykrywaj otworów wentylacyjnych urządzenia. Zachowaj odpowiedni odstęp wokół urządzenia, aby zapewnić wentylację.
- Chroń urządzenie przed cieczami.
- Upewnij się, że zasilacz zapewnia stabilne napięcie zgodne z wymaganiami dotyczącymi zasilania urządzenia. Upewnij się, że moc wyjściowa zasilacza przekracza łączą maksymalną moc wszystkich podłączonych urządzeń.
- Przed podłączeniem zasilania zweryfikuj, że urządzenie jest prawidłowo zainstalowane.
- Nie usuwać plomb z obudowy urządzenia bez uprzedniego skonsultowania się z firmą. Nie podejmuj prób samodzielnej naprawy urządzenia. Zleć konserwację przeszkolonemu personelowi.
- Przed przeniesieniem urządzenia odłącz zasilanie.
- Przed użyciem urządzenia poza budynkami zabezpiecz urządzenie przed niekorzystnymi warunkami pogodowymi zgodnie z wymaganiami.

Wymagania dotyczące zasilania

- Produkt musi być instalowany i użytkowany zgodnie z lokalnymi rozporządzeniami dotyczącymi bezpiecznego korzystania z urządzeń elektrycznych.
- Jeżeli używany jest zasilacz, korzystaj z zasilacza z certyfikatem UL, zgodnego z wymaganiami LPS.
- Używaj zalecanego przewodu zasilającego o odpowiednich parametrach.
- Używaj tylko zasilacza dostarczonego razem z urządzeniem.
- Używaj gniazda sieci elektrycznej z uziemieniem.
- Wykonaj prawidłowe uziemienie urządzenia, jeżeli jest to wymagane.

Przeostroga dotycząca baterii

- Gdy używana jest bateria, unikaj następujących warunków:
 - Ekstremalnie wysokie lub niskie temperatury podczas użytkowania, przechowywania i transportu.
 - Ekstremalnie niskie ciśnienie powietrza lub niskie ciśnienie powietrza na dużej wysokości nad poziomem morza.
 - Wymiana baterii.
- Prawidłowo korzystaj z baterii. Nieprawidłowe użycie baterii, jak w poniższych przykładach, może spowodować pożar, wybuch albo wyciek palnej cieczy lub gazu.
 - Wymiana baterii na baterię nieodpowiedniego typu.
 - Wrzucenie baterii do ognia lub rozgrzanego pieca albo zgniecenie lub przecięcie baterii.
- Utylizuj zużyte baterie zgodnie z lokalnymi rozporządzeniami lub instrukcjami producenta baterii.

Zgodność z przepisami

Zgodność z przepisami komisji FCC

Urządzenie jest zgodne z wymaganiami określonymi w części 15 przepisów komisji FCC. Zezwolenie na użytkowanie urządzenia jest uzależnione od spełnienia następujących dwóch warunków: (1) urządzenie nie powinno powodować zakłóceń i (2) powinno być odporne na zakłócenia zewnętrzne, łącznie z zakłóceniami powodującymi nieprawidłowe funkcjonowanie.



PRZESTROGA!

Wprowadzenie zmian lub modyfikacji urządzenia, które nie zostały wyraźnie zatwierdzone przez stronę odpowiedzialną za zapewnienie zgodności z przepisami, może spowodować anulowanie autoryzacji użytkownika do korzystania z tego urządzenia.



UWAGA!

To urządzenie było testowane i zostało uznane za zgodne z limitami dla urządzeń cyfrowych klasy B, określonymi w części 15 przepisów komisji FCC. Ograniczenia określono w celu zapewnienia uzasadnionej ochrony przed szkodliwymi zakłóceniami w instalacjach obiektów mieszkalnych. To urządzenie generuje, wykorzystuje i może emitować energię o częstotliwościach radiowych i powodować zakłócenia łączności radiowej, jeżeli nie jest zainstalowane i użytkowane zgodnie z zaleceniami. Nie można zagwarantować, że działanie niektórych instalacji nie będzie zakłócanie. Jeżeli urządzenie zakłóca odbiór radiowy lub telewizyjny, co można sprawdzić poprzez jego wyłączenie i ponownie włączenie, zakłócenia tego typu można eliminować, korzystając z następujących metod:

- Zmiana ustawienia lub lokalizacji anteny odbiorczej.
- Zwiększenie odległości pomiędzy urządzeniem a odbiornikiem.
- Podłączenie urządzenia do gniazda sieci elektrycznej w obwodzie innym niż obwód, do którego jest podłączony odbiornik.
- Skorzystanie z pomocy dystrybutora lub doświadczonego technika radiowo-telewizyjnego.

Narażenie na promieniowanie radiowe:

To urządzenie jest zgodne z limitami narażenia na promieniowanie w środowisku niekontrolowanym, określonymi przez komisję FCC. Podczas instalowania i użytkowania urządzenia należy zachować minimalną odległości 20 cm pomiędzy elementem promieniującym a ciałem.

Dyrektywy LVD/EMC



Ten produkt spełnia wymagania europejskiej dyrektywy 2014/35/EU dotyczącej sprzętu elektrycznego przewidzianego do stosowania w określonych granicach napięcia (LVD), dyrektywy 2014/30/EU dotyczącej kompatybilności elektromagnetycznej (EMC), i dyrektywy 2014/53/EU dotyczącej udostępniania na rynku urządzeń radiowych (RE).

Dyrektywa 2012/19/EU w sprawie zużytego sprzętu elektrycznego i elektronicznego (WEEE)



Produkt, którego dotyczy niniejsza publikacja, podlega postanowieniom dyrektywy w sprawie zużytego sprzętu elektrycznego i elektronicznego (WEEE) i wymaga utylizacji w sposób odpowiedzialny.

Dyrektywa 2013/56/EC dotycząca baterii



Bateria urządzenia spełnia wymagania europejskiej dyrektywy 2013/56/EC dotyczącej baterii i akumulatorów. Aby zapewnić prawidłowy recykling, należy zwrócić baterię do dostawcy lub wyznaczonego punktu zbiórki odpadów.



Żadne powielanie tego podręcznika, w całości lub w części (z wyjątkiem krótkich cytatów w krytycznych artykułach lub recenzjach), nie może być dokonane bez pisemnej zgody NSS Sp. z o.o.



NSS Sp. z o.o.
ul. Modularna 11 (hala IV)
02-238 Warszawa

Copyright © NSS Sp. z o.o.



Aktualizacja: 10.01.2024