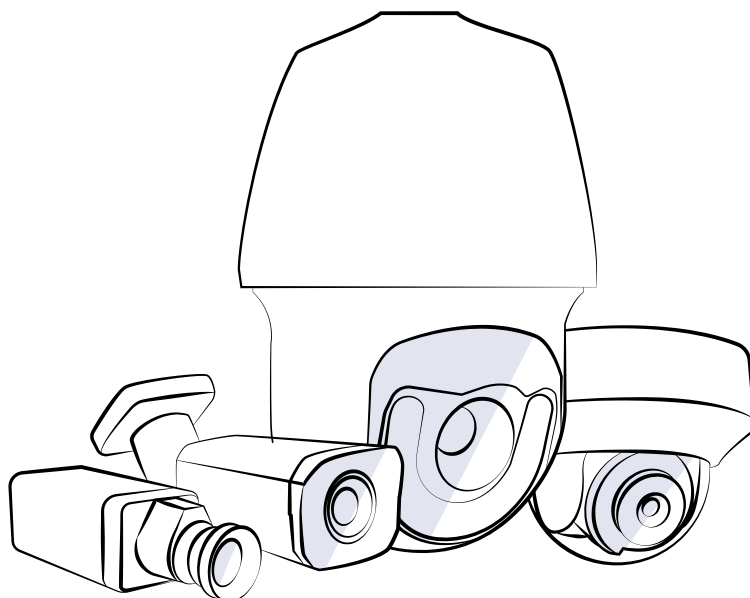


Sieťové kamery PTZ dome **BCS BASIC 2.0**
Stručná používateľská príručka



www.bcs.pl

NSS Sp. z o.o. ul. Modulama 11 (Hala IV), 02-238 Warszawa
tel. +48 22 846 25 31, fax. +48 22 846 23 31 wew.140
e-mail: info@bcscctv.pl, NIP: 521-312-46-74

1. ODPORÚČANIA NA OCHRANU PRED VODOU

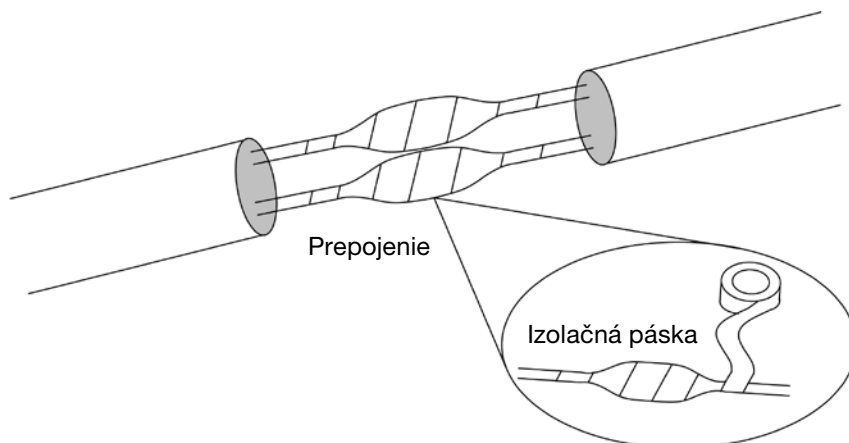
Káble chráňte pred vodou podľa nasledujúcich pokynov. Používateľ je plne zodpovedný za poškodenie zariadenia v dôsledku nedostatočnej ochrany pred vodou.



UPOZORNENIE!

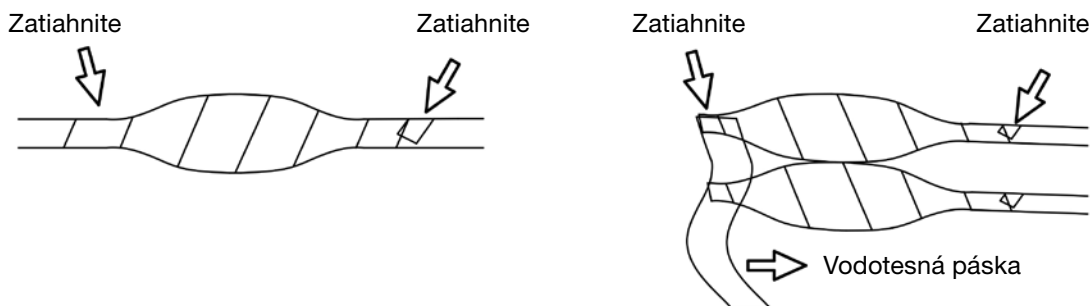
- Pred spustením pripojte všetky potrebné vodiče a odrežte medené konce nepoužívaných vodičov.
- Vodiče by mali byť zaistené vodotesnou lepiacou páskou (dodáva sa k niektorým výrobkom).
- Sieťový kábel musí byť chránený pomocou tesniacej súpravy. Ak sa napájací kábel nebude používať, musí byť chránený pred vodou. Video kábel nie je potrebné chrániť pred vodou.

1. Chráňte káblové spoje izolačnou páskou (nie je súčasťou balenia výrobku).



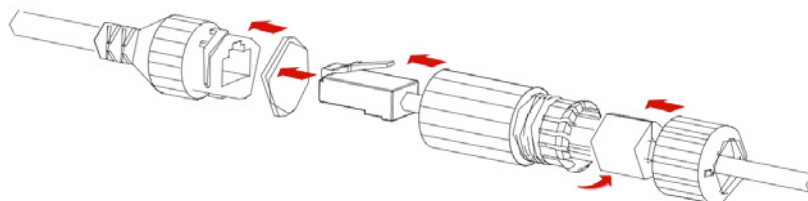
2. Káble chráňte pred vodou pomocou vodotesnej lepiacej pásky.

- (1) Vodotesnú pásku natiahnite na oba konce.
- (2) Vodotesnou páskou pevne oblepte spoj a konce káblov. Pri ovíjaní pásku pevne zatahnite.
- (3) Uťahnite pásku na oboch koncoch, aby ste zabránili prenikaniu vody.



Zbaľte nepoužívané káble do zväzkov

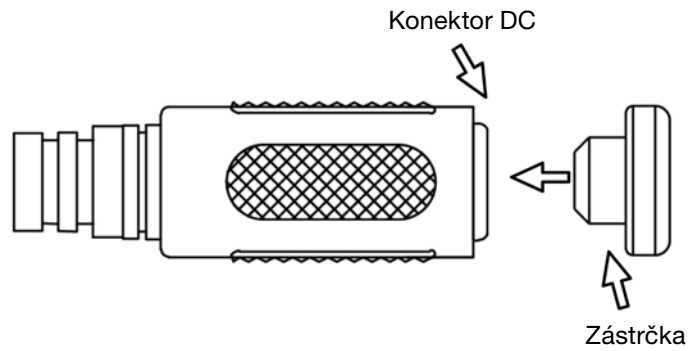
3. Nainštalujte dodané komponenty tesniacej súpravy jeden po druhom na sieťový kábel.



POZOR!

Najprv upevnite gumový krúžok na konektore sieťového kábla.

4. Ak bola kamera dodaná s napájacím káblom DC, ktorý sa nebude používať, vložte zástrčku do konektora.



5. (Voliteľné) Po dokončení hydroizolácie umiestnite káble do vodotesnej prepojovacej skrinky (zakúpiteľná samostatne).

**POZOR!**

- Konektor kábla nesmie byť odkrytý a musí byť chránený pred vodou.
- Po demontáži sa musí zariadenie opäť zmontovať a upevniť.
- Napájací zdroj musí byť umiestnený v rozvodnej skrini.

2. OBSAH BALENIA VÝROBKU

Ak je balenie poškodené alebo neúplné, kontaktujte miestneho distribútora. Príslušenstvo závisí od modelu. Ďalšie informácie nájdete v špecifikáciách príslušného modelu.

| Č. | Názov | Množstvo | Jednotka |
|----|---------------------------------------|----------|----------|
| 1 | Kamera | 1 | kus |
| 2* | Súprava na tesnenie ⁽¹⁾ | 1 | kus |
| 3* | Skrutku ⁽²⁾ | 1 | kus |
| 4* | Montážne príslušenstvo ⁽³⁾ | 1 | kus |
| 5 | Návod na použitie | 1 | kus |
| 6 | Anténa | 1 | kus |



UPOZORNENIE!

* Označuje voliteľné komponenty a dodáva sa len s vybranými modelmi.

(1) Aspoň jeden tesniaci prvok, ako je páska a uzáver.

(2) Aspoň jedno príslušenstvo, ako sú skrutky a imbusový kľúč.

(3) Najmenej jeden prvok, ako napríklad vŕtacia šablóna, adaptér na konzolu alebo antistatické rukavice.

3. BEZPEČNOSTNÉ ODPORÚČANI

Inštaláciu a demontáž spotrebiča a príslušenstva by mal vykonávať kvalifikovaný personál. Pred inštaláciou a používaním spotrebiča si prečítajte bezpečnostné odporúčania.

3.1. Inštalácia

- Použite napájací zdroj alebo zariadenie PoE, ktoré spĺňa požiadavky. Ignorovanie tohto odporúčania môže spôsobiť poškodenie zariadenia.
- Napájací kábel medzi zdrojom napájania a kamerou nesmie byť príliš dlhý. Ignorovanie tohto odporúčania môže spôsobiť pokles napätia v kamere a jeho nesprávnu funkciu. Ak je potrebné napájací kábel predĺžiť, predĺžte kábel medzi napájacím zdrojom a elektrickou sieťou.
- Počas inštalácie káble nadmerne neohýbajte, pretože to môže spôsobiť prerušenie obvodu a nesprávne fungovanie.
- Pri pripájaní k externému rozhraniu použite existujúci konektor a uistite sa, že stav káblového pripojenia (západka alebo svorka) je správny. Kábel nesmie byť počas inštalácie pod napätím. Aby sa zabránilo prerušeniu obvodu alebo uvoľneniu konektora v dôsledku mechanického nárazu, je potrebný dostatočný priestor.
- Počas prepravy je potrebné venovať osobitnú pozornosť ochrane priehľadnej kupoly pred odrením, poškrábaním alebo znečistením. Pred dokončením inštalácie neodstraňujte z kupoly ochrannú fóliu. Pred zapnutím zariadenia odstráňte ochrannú fóliu.
- Informácie o údržbe získate od príslušných kompetentných osôb. Prístroj sami nerozoberajte. Naša spoločnosť nezodpovedá za problémy vyplývajúce z vykonávania opráv alebo údržby neoprávnenými osobami.

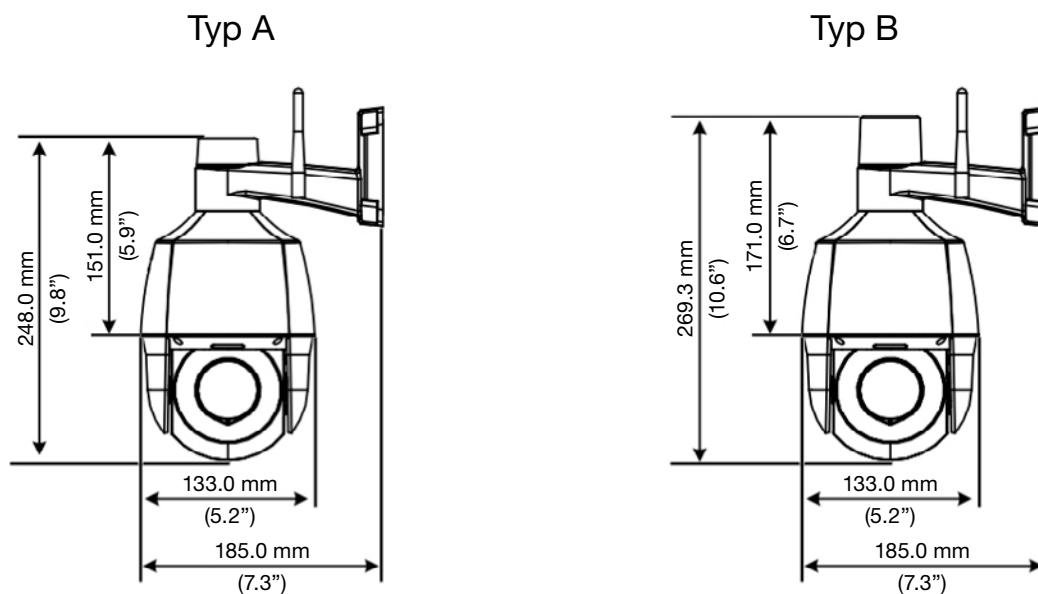
3.2. Údržba

- Ak je povrch predného skla mastný alebo špinavý, opatrne ho vyčistite zvnútra von pomocou antistatických rukavíc alebo čistej handričky. Ak sa mastnota alebo škvvrny nedajú odstrániť vyššie uvedeným spôsobom, použite antistatické rukavice alebo čistú handričku namočenú v čistiacom prostriedku a opatrne očistite sklenený povrch.
- Ak je predný sklenený kryt pokrytý prachom, opatrne ho odstráňte.
- Na čistenie kamery nepoužívajte organické rozpúšťadlá (napríklad benzén alebo alkohol).

4. VZHĽAD ZARIADENIA

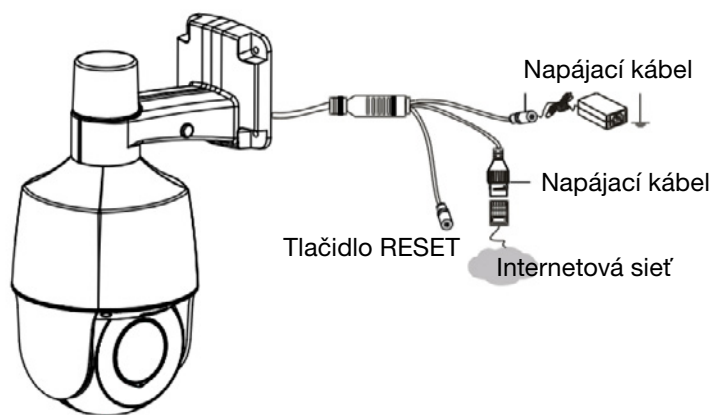
4.1. Rozmery

Na obrázku nižšie sú znázornené rozmery zariadenia. Vzhľad zariadenia závisí od modelu.



4.2. Káblové spoje

Vzhľad zariadenia a kábel závisí od modelu.

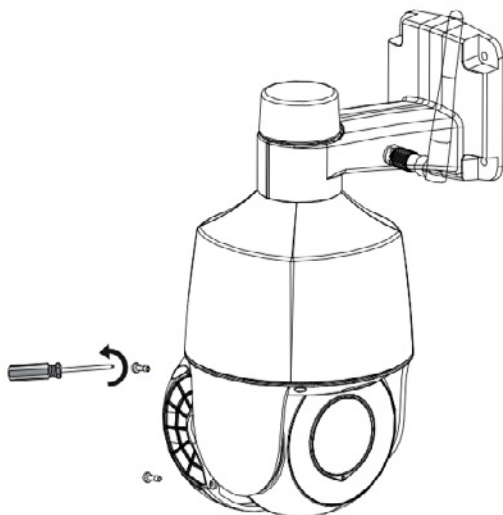


5. UPEVNENIE KAMERY

5.1. (Voliteľné) Inštalácia karty microSD

Ak chcete uložiť videozáznamy na kartu SD, musíte nainštalovať príslušnú kartu microSD. Najprv otvorte zadný kryt kamery. Pred inštaláciou alebo vybratím karty microSD odpojte napájanie a počkajte na dokončenie operácií kamery, aby ste zabránili jej poškodeniu alebo karty microSD.

Ak chcete získať informácie o odporúčaných kartách SD, kontaktujte svojho distribútora alebo technickú podporu. Pri zatváraní zadného krytu sa uistite, že je nainštalovaný tesniaci krúžok, aby sa zabezpečilo vodotesnosť.



Odstránenie zadného panelu

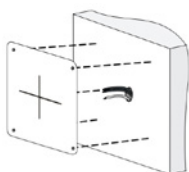


Inštalovanie karty SD

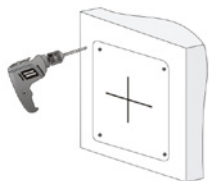
5.2. Montáž na stenu

Pripevnite kameru na stenu. Uistite sa, že stena je schopná uniesť hmotnosť kamery. Pred inštaláciou je potrebné pripraviť si nástroje.

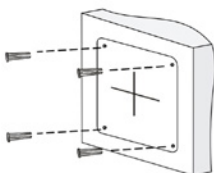
1. Určite umiestnenie otvorov. Nalepte šablónu otvoru na stenu a zarovnajte stred označený prekríženými čiarami s otvorom v stene.



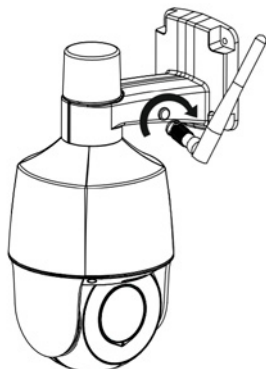
2. Vyvrtajte otvory do steny. Vŕtačkou s priemerom 6,0 - 6,5 mm vyvrtajte otvory hlboké 30 mm podľa šablóny.



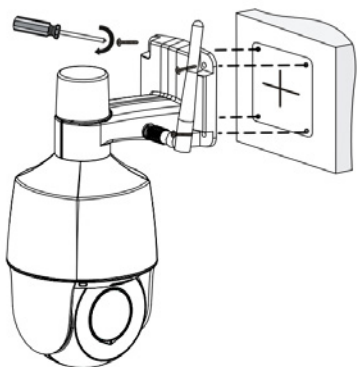
3. Nainštalujte plastové rozperné hmoždinky do samorezných skrutiek. Umiestnite plastové rozperné hmoždinky do otvorov a skontrolujte, či sú správne usadené.



4. Pripojte externú anténu. Anténu pripojte ku konektoru otáčaním v smere hodinových ručičiek. Uistite sa, že je kamera správne pripojená.



5. Namontujte kameru na stenu. Pomocou skrutkovača utiahnite samorezné skrutky v otvoroch v základni kamery a nástenných kotvách.

**POZOR!**

Pri pripájaní káblov na ne nevyvíjajte nadmerné napätie, pretože to môže spôsobiť ich uvoľnenie.

5.3. Uvedenie do prevádzky

Po inštalácii zariadenia zapojte zástrčku napájacieho kábla (kupuje sa samostatne) do elektrickej siete a potom zapojte druhú zástrčku kábla do sieťovej zásuvky zariadenia, aby ste ho zapli.

6. PRÍSTUP KU KAMERE

1. Otvorte webový prehliadač, do panela s adresou zadajte IP adresu kamery a stlačte **Enter**. Predvolená adresa je **192.168.1.13**.
2. Na prihlasovacej stránke zadajte predvolené používateľské meno a predvolené heslo (**admin/123456**), a potom kliknite na tlačidlo **Login**.



UPOZORNENIE!

- DHCP je predvolene povolené. Ak sa v sieti používa DHCP server, kamere možno priradiť dynamickú IP adresu. Musíte sa prihlásiť pomocou pridelenej IP adresy.
- Pri prvom prihlásení možno budete musieť nainštalovať doplnok. Dokončíte inštaláciu podľa pokynov na obrazovke a potom znova otvorte prehliadač a prihláste sa.
- Predvolené heslo sa používa iba pri prvom prihlásení. Pre zaistenie bezpečnosti si po prvom prihlásení zmeňte heslo. Odporúča sa nastaviť silné heslo s aspoň deviatimi znakmi zo všetkých troch nasledujúcich kategórií: čísla, písmená a špeciálne znaky.
- Ak bolo heslo zmenené, prihláste sa pomocou nového hesla.

7. (VOLITEĽNÉ) KONFIGURÁCIA SIETE WI-FI

1. Stiahnite si aplikáciu

Stiahnite si aplikáciu z obchodu.

2. Prihláste sa

Spustite aplikáciu, vytvorte si účet a prihláste sa. Ak už máte účet, použite ho na prihlásenie.

3. Dodajte kameru

Zapojte napájanie kamery a počkajte, kým zelené svetlo pomaly nezačne blikať, potom nakonfigurujte nastavenia Wi-Fi.

(1) Stlačte tlačidlo „+“ v pravom hornom rohu a vyberte možnosť **Add Wi-Fi Device**.

(2) Vyberte kameru a podľa pokynov na obrazovke alebo hlasových pokynov dokončíte nastavenie Wi-Fi a pridanie zariadenia. Registračný kód sa nachádza na kryte zariadenia alebo v používateľskej príručke.



UPOZORNENIE!

- Pred pridaním kamery musíte pripojiť svoj mobilný telefón k sieti Wi-Fi, aby aplikácia mohla automaticky zadať názov siete pri konfigurácii nastavení Wi-Fi zariadenia.
- Ak zelený indikátor rýchlo bliká (približne trikrát za sekundu), sieťové pripojenie zlyhalo. Stlačte a podržte tlačidlo reset na 10 sekúnd, kým sa kamera nereštartuje, a potom to skúste znova.

Popis indikátora stavu

| Stav | Indikátor |
|---|-----------------------|
| Kamera sa spúšťa | Vypnutý |
| Kamera je pripravená na vytvorenie pripojenia Wi-Fi | Bliká pomaly (zelená) |
| Wi-Fi pripojenie bolo úspešné | Zapnutý (zelená) |
| Pripojenie Wi-Fi zlyhalo | Bliká rýchlo (zelená) |
| Resetovacie tlačidlo bolo stlačené a podržané | Vypnutý |

8. PRÁVNE VYHLÁSENIA A BEZPEČNOSTNÉ ODPORÚČANIA

Autorské práva

Žiadna časť tejto príručky, bez ohľadu na formu alebo spôsob, sa nesmie kopírovať, reprodukovat', prekladať alebo šíriť bez predchádzajúceho písomného súhlasu našej spoločnosti.

Zariadenie opísané v tejto príručke môže obsahovať patentovaný softvér patriaci spoločnosti alebo jej poskytovateľom licencie. Tento softvér nesmiete kopírovať, distribuovať, upravovať, rozoberať, dekompilovať, rozkladať, dešifrovať, spätne analyzovať, prenajímať, prenášať ani poskytovať sublicencie bez ohľadu na formu alebo spôsob bez predchádzajúceho povolenia našej spoločnosti.

Súlady s exportnými predpismi

Naša spoločnosť dodržiava všetky zákony a predpisy o kontrole vývozu v rôznych krajinách vrátane Čínskej ľudovej republiky a Spojených štátov, ako aj predpisy týkajúce sa vývozu, opätovného vývozu a transferu hardvéru, softvéru a technológií. Naša spoločnosť vyžaduje, aby používateľ výrobku opísaného v tejto príručke plne pochopil a dodržiaval všetky vývozné zákony a predpisy rôznych krajín.

Ochrana súkromia

Naša spoločnosť dodržiava zákony o ochrane osobných údajov a chráni vaše súkromie. Mali by ste si prečítať zásady ochrany osobných údajov uverejnené na našej webovej stránke a oboznámiť sa s metódami, ktoré používame na ochranu vašich osobných údajov. Používanie produktu opísaného v tejto príručke môže zahŕňať zhromažďovanie osobných údajov, ako je napríklad obraz tváre, odtlačok prsta, evidenčné číslo vozidla, e-mailová adresa, telefónne číslo alebo poloha GPS. Výrobok používajte v súlade s miestnymi zákonmi a predpismi.

Opis príručky

- Táto príručka sa vzťahuje na viacero modelov výrobku, takže skutočný vzhľad, vlastnosti a funkcie výrobku sa môžu líšiť od obrázkov, ilustrácií a popisov v tejto príručke.
- Táto príručka sa vzťahuje na viaceré verzie softvéru, takže skutočné grafické používateľské rozhranie (GUI) a funkcie softvéru sa môžu líšiť od tých, ktoré sú zobrazené na obrázkoch a v popisoch v tejto príručke.
- Aj keď sa snažíme zabezpečiť najvyššiu kvalitu publikácie, nie je možné vylúčiť technické alebo typografické chyby v tejto príručke. Naša spoločnosť nenesie žiadnu zodpovednosť za takéto chyby a vyhradzuje si právo na úpravu príručky bez predchádzajúceho upozornenia.
- Používateľ preberá plnú zodpovednosť za škody a straty spôsobené nesprávnou manipuláciou.
- Naša spoločnosť si vyhradzuje právo zmeniť obsah tohto návodu bez predchádzajúceho upozornenia. Táto príručka sa pravidelne aktualizuje z dôvodu aktualizácie verzie výrobku alebo regulačných požiadaviek v konkrétnych regiónoch.

Vylúčenie zodpovednosti

- V rozsahu povolenom platnými zákonmi, bez ohľadu na okolnosti, naša spoločnosť nezodpovedá za špeciálne, náhodné, nepriame alebo následné straty alebo straty na zisku, údajoch alebo dokumentoch.
- Produkt popísaný v tomto návode je poskytovaný bez záruky. Ak príslušný zákon nevyžaduje inak, táto príručka je určená len na informačné účely a na vyhlásenia, informácie a odporúčania v nej uvedené sa nevzťahujú žiadne záruky, či už výslovné alebo implicitné, ako sú záruky predajnosti, vhodnosti na konkrétny účel a ochrana práv tretích strán.
- Užívateľ nesie výhradnú zodpovednosť a berie na seba riziká spojené s pripojením produktu na internet (napríklad sieťové útoky, hackeri a vírusy). Naša spoločnosť dôrazne odporúča, aby ste podnikli všetky potrebné kroky na lepšiu ochranu vašej siete, zariadenia, údajov a osobných údajov. Naša spoločnosť nezodpovedá za bezpečnosť, ale poskytne vám potrebnú pomoc.
- V rozsahu povolenom platnými právnymi predpismi, bez ohľadu na okolnosti, spoločnosť a jej zamestnanci, poskytovatelia licencií, zástupcovia a pridružené spoločnosti nezodpovedajú za straty vyplývajúce z používania alebo nemožnosti používať produkt alebo službu, ako je strata predpokladaných ziskov, iné obchodné straty, straty údajov, neschopnosť získať náhradný tovar alebo služby, poškodenie majetku, zranenie osôb, prerušenie podnikania, strata obchodných informácií alebo akákoľvek špeciálna, priama, nepriama, náhodná, následná, peňažná, poisťná, exemplárna alebo náhodná strata, bez ohľadu na príčinu alebo zmluvný základ, absolútna zodpovednosť alebo nesprávne konanie (vrátane nedbanlivosti) vyplývajúce z používania výrobku, a to aj v prípade, že spoločnosť bola upozornená na možnosť vzniku takýchto strát (s výnimkou okolností definovaných platnými právnymi predpismi, ktoré sa týkajú zranenia a náhodných a vedľajších strát).

- V rozsahu povolenom príslušnými zákonmi, bez ohľadu na okolnosti, naša súhrnná zodpovednosť voči vám za všetky straty súvisiace s produktom opísaným v tejto príručke (okrem okolností definovaných príslušným zákonom týkajúcim sa zranenia osôb) nepresiahne sumu zaplatenú za produkt.

Zabezpečenie siete

Vykonajte všetky opatrenia potrebné na ochranu siete zariadenia.

Na ochranu siete zariadenia sú potrebné nasledujúce opatrenia:

- **Zmeňte predvolené heslo a nastavte silné heslo:** Dôrazne sa odporúča, aby ste po prvom prihlásení zmenili predvolené heslo a nastavili silné heslo, ktoré pozostáva z najmenej deviatich znakov zo všetkých troch nasledujúcich kategórií: čísla, písmená a špeciálne znaky.
- **Aktualizácia firmvéru:** Odporúča sa aktualizovať vaše zariadenie na aktuálnu verziu, aby ste získali najnovšie funkcie a lepšie zabezpečenie. Ak chcete získať najnovší firmvér, navštívte oficiálnu webovú stránku spoločnosti alebo kontaktujte svojho miestneho distribútora.

Zvážte nasledujúce odporúčania na zlepšenie zabezpečenia siete vášho zariadenia:

- **Pravidelne si meňte heslo:** Pravidelne si meňte heslo zariadenia a chráňte svoje heslo. Uistite sa, že sa do zariadenia môžu prihlásiť iba autorizovaní používatelia.
- **Povoľte funkcie HTTPS/SSL:** Použite certifikát SSL na šifrovanie komunikácie HTTP a ochranu vašich údajov.
- **Zapnite filter IP:** Povoľte prístupu iba z konkrétnych adries IP.
- **Minimalizujte mapovanie portov:** Nakonfigurujte svoj smerovač alebo bránu firewall tak, aby otvorila minimálnu množinu portov pre sieť WAN a zachovala len potrebné mapovania portov. Nekonfigurujte zariadenie ako hostiteľa DMZ a nekonfigurujte one-to-one NAT.
- **Vypnite funkcie automatického prihlasovania a ukladania hesla:** Ak váš počítač používa viacero ľudí, vypnite tieto funkcie, aby ste zabránili neoprávnenému prístupu.
- **Nastavte si špecifické používateľské meno a heslo:** Nepoužívajte používateľské meno a heslo vášho zariadenia nakonfigurované pre sociálne médiá, banku, e-mail atď., pretože tieto informácie môžu byť zneužitie neoprávnenými osobami.
- **Obmedzte používateľské oprávnenia:** Ak systém musí používať niekoľko ľudí, udeľte každej osobe len potrebné oprávnenia.
- **Zakážte funkciu UPnP:** Keď je funkcia UPnP povolená, router automaticky mapuje interné porty a systém automaticky posiela údaje o portoch, čím vzniká riziko prezradenia údajov. Preto sa odporúča vypnúť funkciu UPnP, ak bolo na routeri manuálne povolené mapovanie portov HTTP a TCP.
- **Protokol SNMP:** Zakážte protokol SNMP, ak sa nepoužíva. Ak používate SNMP, odporúča sa SNMPv3.
- **Multicast:** Multicast vám umožňuje odosielať video signál do viacerých zariadení. Ak sa táto funkcia nepoužíva, odporúča sa vypnúť sieťový multicasting.
- **Kontrola protokolov:** Pravidelne kontrolujte protokoly zariadenia, aby ste zistili neoprávnený prístup alebo nezvyčajnú aktivitu.
- **Fyzické zabezpečenie:** Ak chcete zabrániť neoprávnenému prístupu k vášmu zariadeniu, uchovávajte ho v uzamknutej miestnosti alebo skrinke.
- **Izolujte sieť video monitorovania:** Izolácia siete video monitorovania od ostatných servisných sietí pomáha zabrániť neoprávnenému prístupu k zariadeniam bezpečnostného systému z iných servisných sietí.

Bezpečnostné upozornenia

Zariadenie musí inštalovať, udržiavať a udržiavať vyškolený personál s príslušnými znalosťami a zručnosťami. Pred použitím zariadenia si pozorne prečítajte túto príručku a uistite sa, že sú splnené všetky požiadavky, aby ste predišli nebezpečenstvu a poškodeniu zariadenia.

Skladovanie, preprava a používanie

- Zariadenie skladujte a používajte vo vhodných podmienkach, ktoré sú v súlade s požiadavkami týkajúcimi sa, ale nie výlučne, teploty, vlhkosti, prachu, korozívnych plynov a elektromagnetického žiarenia.
- Uistite sa, že je zariadenie správne nainštalované alebo umiestnené na rovnom povrchu, aby nespadlo.

- Ak výrobca neurčí inak, nekladte zariadenia na seba.
- Zabezpečte dostatočné vetranie okolia. Nezakrývajte vetracie otvory zariadenia. Okolo zariadenia ponechajte dostatočný priestor, aby ste zabezpečili vetranie.
- Chráňte zariadenie pred tekutinami.
- Uistite sa, že zdroj napájania poskytuje stabilné napätie, ktoré spĺňa požiadavky na napájanie zariadenia. Uistite sa, že výstupný výkon napájacieho zdroja presahuje maximálny kombinovaný výkon všetkých pripojených zariadení.
- Pred pripojením napájania skontrolujte, či je zariadenie správne nainštalované.
- Neodstraňujte tesnenie z krytu zariadenia bez predchádzajúcej konzultácie s firmou. Nepokúšajte sa opraviť zariadenie sami. Údržbu zverte vyškolenému personálu.
- Pred premiestnením zariadenia odpojte napájanie.
- Pred použitím zariadenia mimo budov chráňte zariadenie podľa potreby pred nepriaznivými poveternostnými podmienkami.

Požiadavky na napájanie

- Výrobok musí byť inštalovaný a používaný v súlade s miestnymi predpismi týkajúcimi sa bezpečného používania elektrických spotrebičov.
- Ak sa používa napájací zdroj, použite napájací zdroj uvedený v UL, ktorý spĺňa požiadavky LPS.
- Používajte odporúčaný napájací kábel s príslušnými špecifikáciami.
- Používajte iba napájací zdroj dodaný so zariadením.
- Použite uzemnenú elektrickú zásuvku.
- V prípade potreby zariadenie riadne uzemnite.

Upozornenie týkajúce sa batérií

- Pri používaní batérie sa vyhnite nasledujúcim situáciám:
 - Extrémne vysoké alebo nízke teploty počas používania, skladovania a prepravy.
 - Mimoriadne nízky tlak vzduchu alebo nízky tlak vzduchu vo vysokej nadmorskej výške.
 - Výmena batérie.
- Používajte batérie správne. Nesprávne použitie batérií, ako je uvedené v nasledujúcich príkladoch, môže spôsobiť požiar, výbuch alebo únik horľavej kvapaliny alebo plynu.
 - Výmena batérie za nesprávny typ batérie.
 - Zahodenie batérie do ohňa alebo na rozpálený sporák, alebo stlačenie alebo prerezanie batérie.
- Použité batérie zlikvidujte v súlade s miestnymi nariadeniami alebo pokynmi výrobcu batérií.

Súlad s predpismi

Súlad s FCC

Zariadenie spĺňa požiadavky časti 15 pravidiel FCC. Povolenie na prevádzku zariadenia podlieha nasledujúcim dvom podmienkam: (1) zariadenie by nemalo spôsobovať rušenie a (2) zariadenie by malo byť schopné odolávať vonkajšiemu rušeniu vrátane rušenia, ktoré môže spôsobiť nesprávnu funkciu zariadenia.



UPOZORNENIE!

Zmeny alebo úpravy zariadenia, ktoré nie sú výslovne schválené stranou zodpovednou za zhodu, môžu zrušiť oprávnenie používateľa na používanie zariadenia.



POZNÁMKA!

Toto zariadenie bolo testované a bolo zistené, že vyhovuje limitom pre digitálne zariadenie triedy B v súlade s časťou 15 pravidiel FCC. Limity sú navrhnuté tak, aby poskytovali primeranú ochranu pred škodlivým rušením pri inštalácii v obytných priestoroch. Toto zariadenie generuje, používa a môže vyžarovať rádiovú frekvenciu a môže spôsobiť škodlivé rušenie rádiového komunikačného, ak nie je nainštalované a používané v súlade s pokynmi. Neexistuje žiadna záruka, že niektoré inštalácie nebudú rušené. Ak toto zariadenie spôsobuje rušenie rádiového alebo televízneho príjmu, čo sa dá zistiť vypnutím a zapnutím zariadenia, rušenie môže byť opravené jedným z nasledujúcich opatrení:

- Zmena orientácie alebo umiestnenia prijímacej antény.
- Zväčšite vzdialenosť medzi zariadením a prijímačom.
- Pripojte zariadenie do zásuvky v inom okruhu, než ku ktorému je pripojený prijímač.
- Využite pomoc distribútora alebo skúseného technika.

Vystavenie rádiovému žiareniu:

Toto zariadenie vyhovuje limitom FCC pre vystavenie žiareniu v nekontrolovanom prostredí. Pri inštalácii a používaní zariadenia dodržujte minimálnu vzdialenosť 20 cm medzi vyžarujúcim prvkom a vaším telom.

Smernice LVD/EMC



Tento produkt je v súlade s požiadavkami európskej smernice 2014/35/EÚ týkajúcej sa elektrických zariadení určených na používanie v rámci určitých limitov napätia (LVD), smernice 2014/30/EÚ týkajúcej sa elektromagnetickej kompatibility (EMC) a smernice 2014/53/EÚ o sprístupnení rádiových zariadení (RE) na trhu.

Smernica 2012/19/EÚ o odpade z elektrických a elektronických zariadení (OEEZ)



Produkt, na ktorý sa vzťahuje táto publikácia, zahŕňa odpad z elektrických a elektronických zariadení (OEEZ) a je zodpovedajúcim spôsobom zlikvidovaný.



Smernica o batériách 2013/56/ES



Batéria zariadenia spĺňa požiadavky európskej smernice 2013/56/EC o batériách a akumulátoroch. Aby ste zabezpečili správnu recykláciu, vráťte batériu svojmu dodávateľovi alebo na určené zberné miesto.



Žiadna reprodukcia tejto príručky, či už vcelku alebo po častiach (okrem krátkych citácií v kritických článkoch alebo recenziách), nesmie byť vykonané bez písomného súhlasu spoločnosti NSS s.r.o.



NSS Sp. z o.o.
ul. Modularna 11 (hala IV)
02-238 Warszawa

Copyright © NSS Sp. z o.o.



Aktualizacja: 10.01.2024