

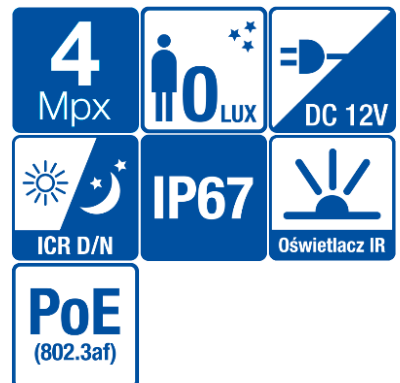
BCS-B-EI411R3

4Mpx dome síťová kamera s 2,8mm objektivem

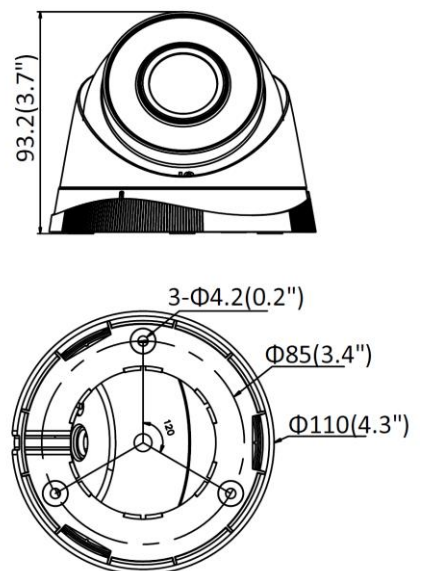


Charakteristika:

- 1/3 "4Mpx PS CMOS senzor
- Podpora dvou kódovacích toků
- Rozlišení 2560 × 1440 při 20fps
- H.265 + / H.264 + komprese
- Mechanický IR filtr
- AGC, AWB, AES, BLC, WDR (120dB), 3D DNR, ROI funkce
- Vestavěná webová služba, shoda s BCS-NVR, CMS (BCS Manager), mobilní aplikace BCS (android, iOS), P2P, Onvif
- Detekce pohybu, maska soukromí
- 2,8 mm objektiv s pevnou ohniskovou vzdáleností F2.0
- Infračervený osvětlovač s dosahem až 30 metrů
- Venkovní pouzdro meta / plast IP67
- Pracovní teplota -30 ° C ~ + 50 ° C
- Napájení 12 V, PoE



Základní rozměry:



BCS-B-EI411R3

4Mpx dome síťová kamera s 2,8mm objektivem

Technické údaje:

Video systém	IP
Skenovací systém	Progresivní skenování
konvertor	1/3 "4Mpx CMOS
Počet pixelů	2560 (H) × 1440 (V)
něha	Barva: 0,01Lux @ (F1,2, AGC zapnuto), 0,028 Lux @ (F2,0, AGC zapnuto), Č / B: 0Lux
čočka	Pevný 2,8 mm F2,0, pozorovací úhel H: 100 °, V: 55 °
Vyvážení bílé	(AWB) Auto / manual
Kompenzace pozadí	BLC / WDR (120dB)
momentka	Automaticky / manuálně (1/3 ~ 1 / 100000s)
Získejte kontrolu	(AGC) Auto / manual
Redukce hluku	3D DNR
Funkce den / noc	Mechanický filtr ICR
Infračervený osvětlovač	Dosah až 30 metrů
Kompresce videa	H.265 / H.265 + / H.264 / H.264 + / MJPEG (druhý proud)
rezoluce	4M(2560×1440) / 3M(2304×1296) / 1080P(1920×1080) / 720P(1280×720) / VGA(640×480) / (640×360) / QVGA(320×240)
Hlavní proud	50Hz: 20fps (2560×1440), 25fps (2304×1296, 1920×1080, 1280×720) 60Hz: 20fps (2560×1440), 30fps (2304×1296, 1920×1080, 1280×720)
Druhý proud	50Hz: 25fps (640×480, 640×360, 320×240) 60Hz: 30fps (640×480, 640×360, 320×240)
Síťové připojení	RJ-45 (10M/100M)
protokoly	TCP/IP, ICMP, HTTP, HTTPS, FTP, DHCP, DNS, DDNS, RTP, RTSP, RTCP, PPPoE, NTP, UPnP, SMTP, SNMP, IGMP, 802.1X, QoS, IPv6, UDP, Bonjour, P2P
kompatibilita	ONVIF (Profil S, Profil G), ISAPI
členové	Maximálně 32
Mobilní uživatelé	iOS, android
energie	DC12V (± 25%) / PoE (802,3 af)
Spotřeba energie	<6.5W
Pracovní podmínky	-30 ° C ~ + 50 ° C, 10% ~ 95% RH
bydlení	Kov / plast IP67
závaží	0,4kg
rozměry	-110 × 93,2 mm

