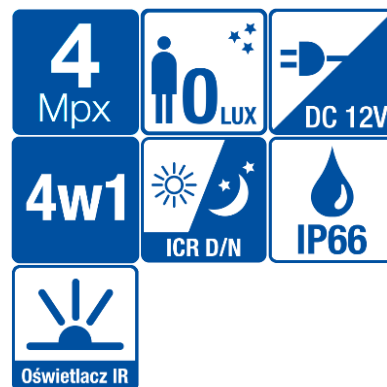
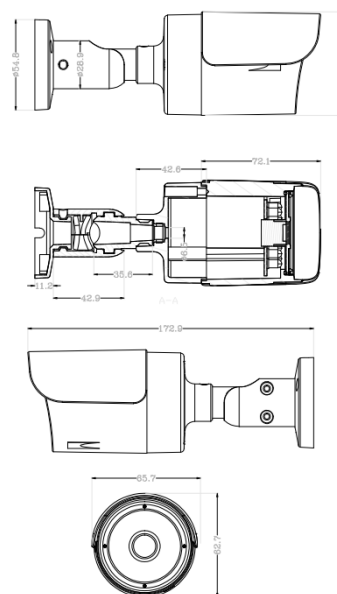


BCS-B-MT42800

4-systémová trubková kamera 4Mpx s 2,8mm objektivem

**Charakteristika:**

- 1 / 2,7 "4Mpx PS CMOS senzor
- Rozlišení 2560 × 1440 při 30fps
- Kamera 4v1: HDCVI / AHD / TVI / ANALOG
- Mechanický IR filtr
- Digitální redukce šumu DNR
- Funkce AGC, ATW, AES, BLC, FLC, D-WDR
- Objektiv s pevnou ohniskovou vzdáleností 2,8 mm F1,2
- Infračervený osvětlovač s dosahem až 30 metrů
- Kovové vnější pouzdro IP66
- Spínač kabelového systému práce
- Nabídka OSD dostupná z rekordéru
- Pracovní teplota -20 ° C ~ + 60 ° C
- napájení 12 V DC (tolerance napájení ± 10%)

Základní rozměry:

BCS-B-MT42800

4-systémová trubková kamera 4Mpx s 2,8mm objektivem

Technické údaje:

Skenovací systém	Progresivní skenování
systém	HDCVI / AHD / TVI / ANALOG
konvertor	1 / 2,7 "4Mpx CMOS
chipset	FH8538M + JX-K02
Počet pixelů	2560 (H) × 1440 (V)
rezoluce	4Mpx (2560 × 1440) @ 25/30fps 2Mpx (1920 × 1080) @ 25/30fps
Video výstup	Analog: HDCVI / AHD / TVI / ANALOG 1 V p-p, kompozitní, BNC, 75 Ohm
něha	Barva: 0,02Lux / F1,2 (AGC zapnuto) Č / B: 0Lux (IR zapnuto)
Vyvážení bílé	(ATW) Auto / manual
čočka	Pevná ohnisková vzdálenost 2,8 mm F1,2
Kompenzace pozadí	BLC / FLC / D-WDR
momentka	Auto / Manual
Získejte kontrolu	(AGC) Auto / manual
Redukce hluku	DNR
Funkce den / noc	Mechanický filtr ICR
Infračervený osvětlovač	Dosah až 30 metrů
energie	12 V DC (± 10%)
Spotřeba energie	<5W
Pracovní podmínky	-20 ° C ~ + 60 ° C, 10% -90% RH
bydlení	Kov IP66
závaží	0,3kg
rozměry	Ø65,7 mm × 172,9 mm

