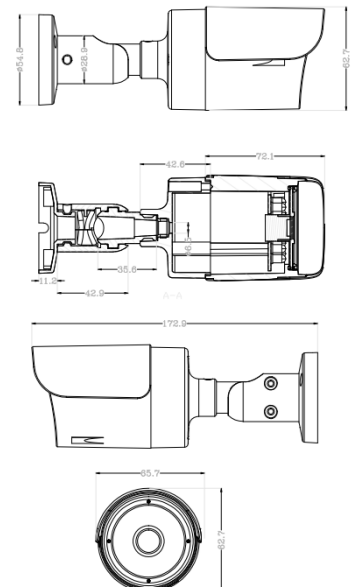


## BCS-B-MT22800

Kamera tubowa 2Mpx 4-systemowa z obiektywem 2.8mm



- Przetwornik 1/2.9" 2Mpx PS CMOS
- Rozdzielczość 1920×1080@30fps
- Kamera 4w1: HDCVI/AHD/TVI/ANALOG
- Mechaniczny filtr podczerwieni
- Cyfrowa redukcja szumów 2D/3D
- Funkcje AGC, ATW, AES, BLC, FLC, D-WDR
- Obiektyw stało-ogniskowy 2.8mm F1.2
- Promiennik podczerwieni o zasięgu do 30m
- Obudowa zewnętrzna metalowa IP66
- Przełącznik systemu pracy na kablu
- Menu ekranowe OSD dostępne z poziomu rejestratora
- Temperatura pracy -20°C ~ +60°C
- Zasilanie DC 12V (tolerancja zasilania ±10%)



## BCS-B-MT22800

Kamera tubowa 2Mpx 4-systemowa z obiektywem 2.8mm

System skanowania	Progressive Scan
System	HDCVI/AHD/TVI/ANALOG
Przetwornik	1/2.9" 2Mpx CMOS
Chipset	F23+FH8536H
Ilość pikseli	1920(H) × 1080(V)
Rozdzielczość	2Mpx(1920×1080)@25/30fps 720P(1280×720)@25/30fps
Wyjście wideo	Analogowe: HDCVI/AHD/TVI/ANALOG 1 V p-p, kompozytowe, BNC, 75 Ohm
Czułość	Kolor: 0.02Lux/F1.2(AGC wł.) B/W: 0Lux (IR wł.)
Balans Bieli	(ATW) Auto/ręcznie
Obiektyw	Stało-ogniskowy 2.8mm F1.2
Kompensacja tła	BLC/FLC/D-WDR
Migawka	Auto/ręcznie
Kontrola wzmocnienia	(AGC) Auto/ręcznie
Redukcja szumów	2D/3D
Funkcja dzień/noc	Mechaniczny filtr ICR
Promiennik podczerwieni	Zasięg do 30m
Zasilanie	12V DC (±10%)
Pobór mocy	<5W
Warunki pracy	-20°C ~ +60°C, 10%-90%RH
Obudowa	Metalowa IP66
Waga	0.3kg
Wymiary	Ø65.7mm × 172.9mm



## BCS-B-MT22800

Kamera tubowa 2Mpx 4-systemowa z obiektywem 2.8mm

Adapter  
BCS-B-DT/MT

