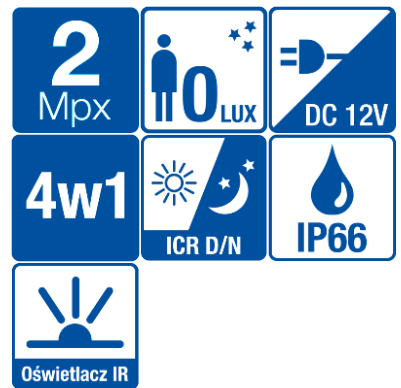


BCS-B-DT22812(II)

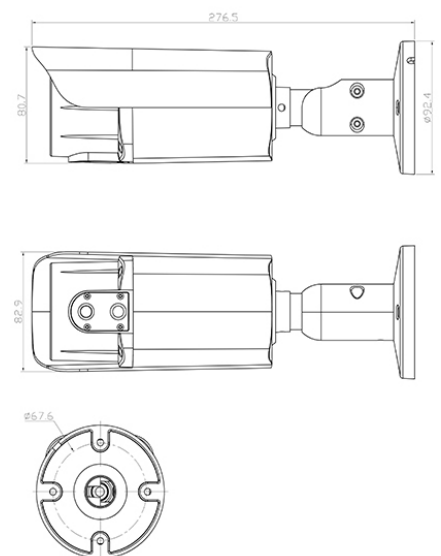
Horn kamera 2Mpx se 4 systémy a 2,8 ~ 12 mm objektivem



Charakteristika:

- 1 / 2,9 "2Mpx PS CMOS senzor
- Rozlišení 1920 × 1080 @ 30fps
- Kamera 4v1: HDCVI / AHD / TVI / ANALOG
- Mechanický IR filtr
- Digitální redukce šumu 2D / 3D
- Funkce AGC, ATW, AES, BLC, FLC, D-WDR
- 2,8 ~ 12 mm objektiv se zoomem F1,2
- Infračervené topení s dosahem až 40 metrů
- Kovové vnější pouzdro IP66
- Spínač kabelového systému práce
- Nabídka OSD dostupná z rekordéru
- Pracovní teplota -20 ° C ~ + 60 ° C
- napájení 12 V DC (tolerance napájení ± 10%)

Základní rozměry:



BCS-B-DT22812(II)

Horn kamera 2Mpx se 4 systémy a 2,8 ~ 12 mm objektivem

Technické údaje:

Skenovací systém	Progresivní skenování
systém	HDCVI / AHD / TVI / ANALOG
konvertor	1 / 2,9 "2Mpx CMOS
chipset	F23 + FH8536H
Počet pixelů	1920 (H) × 1080 (V)
rezoluce	2 Mpx (1920 × 1080) při 25/30fps 720P (1280 × 720) při 25/30 fps
Video výstup	Analog: HDCVI / AHD / TVI / ANALOG 1 V p-p, kompozitní, BNC, 75 Ohm
něha	Barva: 0,02Lux / F1,2 (AGC zapnuto) Č / B: 0Lux (IR zapnuto)
Vyvážení bílé	(ATW) Auto / manual
čočka	Varifokální 2,1 ~ 12 mm F1.2
Kompenzace pozadí	BLC / FLC / D-WDR
momentka	Auto / Manual
Získejte kontrolu	(AGC) Auto / manual
Redukce hluku	2D / 3D
Funkce den / noc	Mechanický filtr ICR
Infračervené topení	Dosah až 40 metrů
energie	12 V DC (± 10%)
Spotřeba energie	<5W
Pracovní podmínky	-20 ° C ~ + 60 ° C, 10% -90% RH
bydlení	Kov IP66
závaží	0,75kg
rozměry	Ø80.7mm × Ø82.9mm × 276.5mm



BCS-B-DT22812(II)

Horn kamera 2Mpx se 4 systémy a 2,8 ~ 12 mm objektivem

Příslušenství:

propojovací krabice
BCS-B-DT/MT

